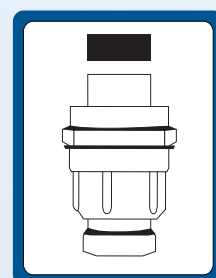
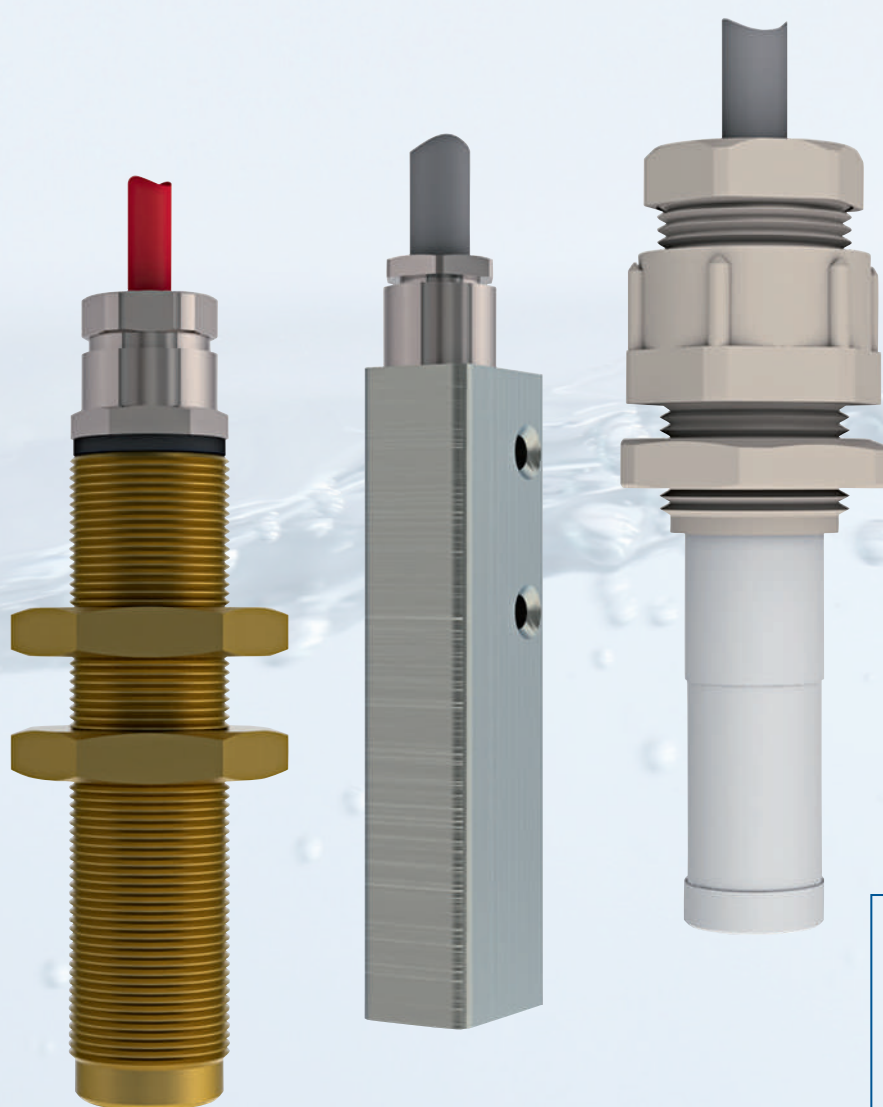


# МАГНИТНЫЕ ПЕРЕКЛЮЧАТЕЛИ

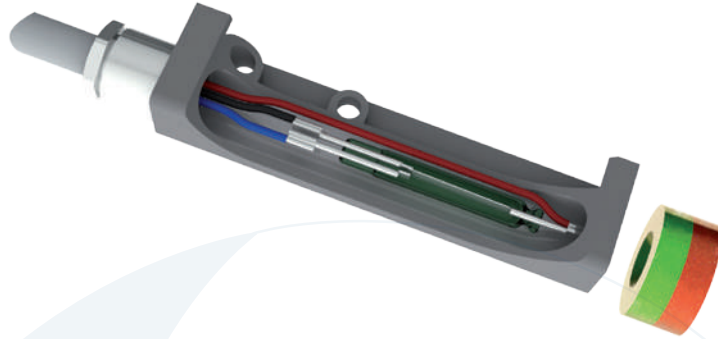


### Содержание

|  |     |
|--|-----|
| Магнитные переключатели / Содержание.....                        | 184 |
| Магнитные переключатели / Принцип работы и описание.....         | 185 |
| Магнитные переключатели / Типовые ключи.....                     | 186 |
| Магнитные переключатели / Типовые ключи.....                     | 187 |
| Магнитные переключатели / Нержавеющая сталь.....                 | 188 |
| Магнитные переключатели / Нержавеющая сталь.....                 | 189 |
| Магнитные переключатели / Латунь.....                            | 190 |
| Магнитные переключатели / Латунь.....                            | 191 |
| Магнитные переключатели / Полиамид.....                          | 192 |
| Магнитные переключатели / Полиамид.....                          | 193 |
| Магнитные переключатели / Полиамид.....                          | 194 |
| Магнитные переключатели / Полиамид.....                          | 195 |
| Магнитные переключатели / Полиамид.....                          | 196 |
| Магнитные переключатели / Полиамид.....                          | 197 |
| Магнитные переключатели / Полиамид.....                          | 198 |
| Магнитные переключатели / Полиамид.....                          | 199 |
| Магнитные переключатели / Полиэтилен.....                        | 200 |
| Магнитные переключатели / Полиэтилен.....                        | 201 |
| Магнитные переключатели / Алюминий.....                          | 202 |
| Магнитные переключатели / Магниты / Расстояния срабатывания..... | 203 |

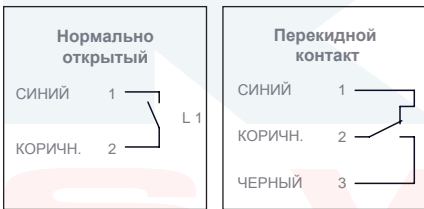
**KESFA**  
**SWISS**

Принцип работы и описание

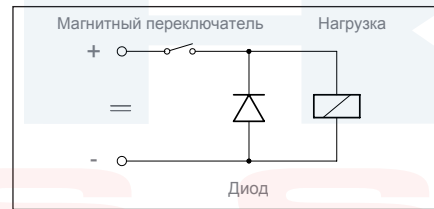
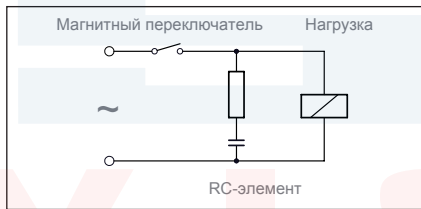


Магнитный переключатель имеет два плоских ножевых контакта, которые запаяны в герметичную стеклянную колбу, заполненную инертным газом. При воздействии магнитного поля, создаваемого постоянным магнитом, концы ножевых контактов, которые перекрываются по длине, начинают притягиваться друг к другу и сразу же замыкаются. Когда магнитное поле исчезает, ножевые контакты размагничиваются и возвращаются в исходное положение. Благодаря практически мгновенному срабатыванию магнитный переключатель можно отнести к «квазиэлектронным компонентам».

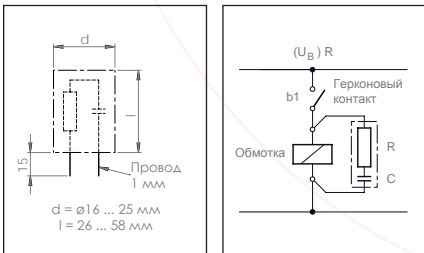
Схемы подключения



Защита контактов



RC-цепи для защиты контактов при коммутации индуктивной нагрузки



| Для геркон. контактов с коммут. мощностью 10-40 ВА |          |          |                   | Для геркон. контактов с коммут. мощностью 40-100 ВА |          |          |                   |
|--|----------|----------|-------------------|---|----------|----------|-------------------|
| Тип  | Емкость  | Резистор | Напряжение        | Тип   | Емкость  | Резистор | Напряжение        |
| A3/24  | 0,33 мкФ | 100 Ом   | 24 В перем. тока  | B3/24   | 0,33 мкФ | 100 Ом   | 24 В перем. тока  |
| A3/110   | 0,33 мкФ | 470 Ом   | 110 В перем. тока | B3/110  | 0,33 мкФ | 470 Ом   | 110 В перем. тока |
| A3/220   | 0,33 мкФ | 1000 Ом  | 220 В перем. тока | B3/220  | 0,33 мкФ | 820 Ом   | 220 В перем. тока |
| A4/24  | 0,47 мкФ | 100 Ом   | 24 В перем. тока  | B4/24   | 0,47 мкФ | 100 Ом   | 24 В перем. тока  |
| A4/110   | 0,47 мкФ | 470 Ом   | 110 В перем. тока | B4/110  | 0,47 мкФ | 470 Ом   | 110 В перем. тока |
| A4/220   | 0,47 мкФ | 1000 Ом  | 220 В перем. тока | B4/220  | 0,47 мкФ | 820 Ом   | 220 В перем. тока |

ATEX\*

II 2G Ex ia IIC T6 - T1 II 2D Ex tD A21 IP6\* T80°C - T300°C  
 II 2G Ex mb II T6 - T5 II 2D Ex tD A21 IP6\* T80°C - T95°C

Макс. температура окружающей среды Ex ia 180°C / Ex m 95°C

|   |  |                                |
|---|--|--------------------------------|
| Тип защитного искробезопасного переключателя Ex ia IIC                | $I_i \leq 100 \text{ mA}$                  |                                |
| Тип защит. искробезоп. перекл. Ex ia IIC с опцией /N (NAMUR EN 60947) | $U_i \leq 15 \text{ В пост. тока}$         | $I_i \leq 60 \text{ mA}$       |
| Тип защитной «накладки»   | $U_N \leq 250 \text{ В пост./перем. тока}$ | $P_{SN} \leq 50 \text{ Вт/ВА}$ |
| Тип защитной «накладки» с опцией /N (NAMUR EN 60947)                  | $U_N \leq 15 \text{ В пост. тока}$         | $I_N \leq 60 \text{ mA}$       |
| Тип защитной «накладки» с опцией /R22 (резистор)                      | $U_N \leq 250 \text{ В пост./перем. тока}$ | $I_N \leq 100 \text{ mA}$      |

\* = соответствие стандартам зависит от комбинации оборудования

## Магнитные переключатели / Типовые ключи

### Код 1

| Ключ 1<br>... / ... -<br>Терминальная коробка |  | Ключ 2<br>... / ... -<br>Соединения для монтажа |                                   |
|---|--|---|-----------------------------------|
| K   | Соединительный кабель                              | E   | Резьба сверху, G/BSP              |
| K68   | Соединительный кабель IP 68<br>(только для G 3/8") | LM  | Резьба по всей длине, метрическая |
|   |  | PG  | Кабельный ввод PG                 |
|   |  | OP  | Без соединения для монтажа        |

### Код 2

| Ключ 1<br>... -<br>Резьбовое соединение |               |
|---|---------------|
| ...                                     | Размер резьбы |

### Код 3

| Ключ 1<br>... / ... / ... / ... / ... -<br>Материал корпуса |                   | Ключ 2<br>... / ... / ... / ... / ... -<br>Функция переключения |                    | Ключ 3<br>... / ... / ... / ... / ... -<br>Точка переключения |  |
|---|-------------------|---|--------------------|---|--|
| V   | Нержавеющая сталь | U   | Перекидной контакт | R22   | Цепь защиты переключателя<br>с резистором 22 Ом / 0,21 Вт    |
| ME  | Латунь            | S   | Нормально открытый | N   | Цепь защиты переключателя<br>в соответствии с NAMUR EN 60947 |
| AL  | Алюминий          | O   | Нормально закрытый |   |  |
| PA  | Полиамид          |   |                    |   |  |
| PE  | Полиэтилен        |   |                    |   |  |

### Код 3

| Ключ 4<br>... / ... / ... / ... / ... -<br>Материал контактов / Режим переключения |                          | Ключ 5<br>... / ... / ... / ... / ... -<br>Срабатывание |         |
|--|--------------------------|---|---------|
| RMO  | Родий, моностабильный    | STB   | Спереди |
| RBI  | Родий, бистабильный      | SEB   | Сбоку   |
| WMO  | Вольфрам, моностабильный |   |         |

### Код 4

| Ключ 1<br>... -<br>Длина корпуса |                     |
|----------------------------------|---------------------|
| L...                             | Длина корпуса, в мм |

### Код 5

| Ключ 1<br>... -<br>Форма контактной трубки магнитного переключателя |                              |
|---|------------------------------|
| RU  | Круглая контактная трубка    |
| RE  | Квадратная контактная трубка |

### Пример

| Код    | 1  | 2 | 3 | 4 | 5 | 6 | 7 |
|--------|--|---|---|---|---|---|---|
| Ключ   | 1 / 2 - 1 - 1 / 2 / 3 / 4 / 5 - 1 - 1 - 1 / 2 / 3 - 1 / 2                  |   |   |   |   |   |   |
| Пример | K / E - 3/8 - V / S / R22 / RMO / STB - L70 - RU - 1 / PVCB / KA - EXIAG / |   |   |   |   |   |   |

Черный = не соответствует требованиям ATEX / Синий = соответствует требованиям ATEX Exia / Синий<sup>1</sup> = соответствует требованиям ATEX Exia и Exd / Черный<sup>1</sup> = соответствует требованиям ATEX Exd

Код 6

| Ключ 1<br>... / ... / ... -<br>Длина кабеля | Ключ 2<br>... / ... / ... -<br>Соединительный кабель  | Ключ 3<br>... / ... / ... -<br>Опция для соединительного кабеля  |
|---|---|--|
| ... Длина кабеля, в метрах                  | PVC <sup>1</sup> Соединительный кабель с изоляцией из PVC<br>PVCB <sup>1</sup> Соединительный кабель с изоляцией из PVC с синим покрытием<br>SIL <sup>1</sup> Соединительный кабель с изоляцией из силикона<br>PUR <sup>1</sup> Соединительный кабель с изоляцией из PUR<br>RAD <sup>1</sup> Соединительный кабель с изоляцией из Radox | KA <sup>1</sup> Экранированный<br>KB <sup>1</sup> Экранированный / маслoneпроницаемый<br>KC <sup>1</sup> Экранированный / маслoneпроницаемый / безгалогеновый<br>KD <sup>1</sup> Маслoneпроницаемый<br>KE <sup>1</sup> Маслoneпроницаемый / безгалогеновый<br>KF <sup>1</sup> Безгалогеновый |

Код 7

| Ключ 1<br>... / ... -<br>Разрешительная документация / 1   | Ключ 2<br>... / ... -<br>Разрешительная документация / 2  |
|--|---|
| EXIAG В соответствии с Exia, атмосферный газ<br>EXIAGD В соответствии с Exia, атмосферный газ и пыль<br>EXMG В соответствии с Exm, атмосферный газ<br>EXMGD В соответствии с Exm, атмосферный газ и пыль | GL Соответствие стандартам «Germanischer Lloyd»<br>BV Соответствие стандартам «Bureau Veritas»<br>ABS Соответствие стандартам «American Bureau of Shipping» |



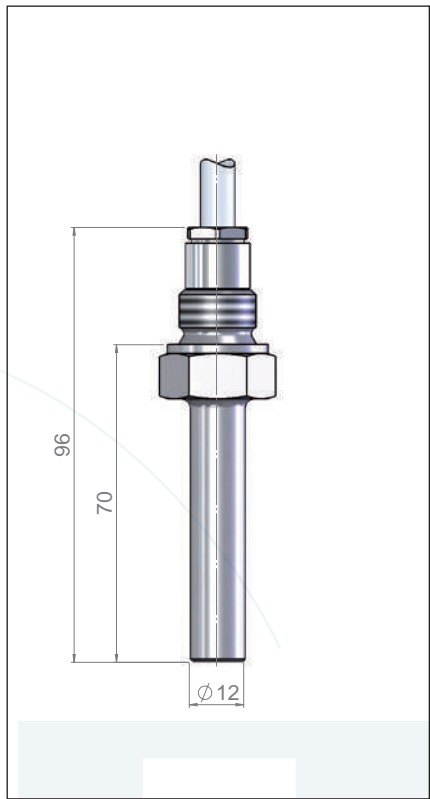
Пример

| Код    | 1  | 2 | 3 | 4 | 5 | 6 | 7 |
|--------|--|---|---|---|---|---|---|
| Ключ   | 1 / 2 - 1 - 1 / 2 / 3 / 4 / 5 - 1 - 1 - 1 / 2 / 3 - 1 / 2                  |   |   |   |   |   |   |
| Пример | K / E - 3/8 - V / S / R22 / RMO / STB - L70 - RU - 1 / PVCB / KA - EXIAG / |   |   |   |   |   |   |

Черный = не соответствует требованиям Atex / Синий = соответствует требованиям Atex Exia / Синий<sup>1</sup> = соответствует требованиям Atex Exia и Exd / Черный<sup>1</sup> = соответствует требованиям Atex Exd

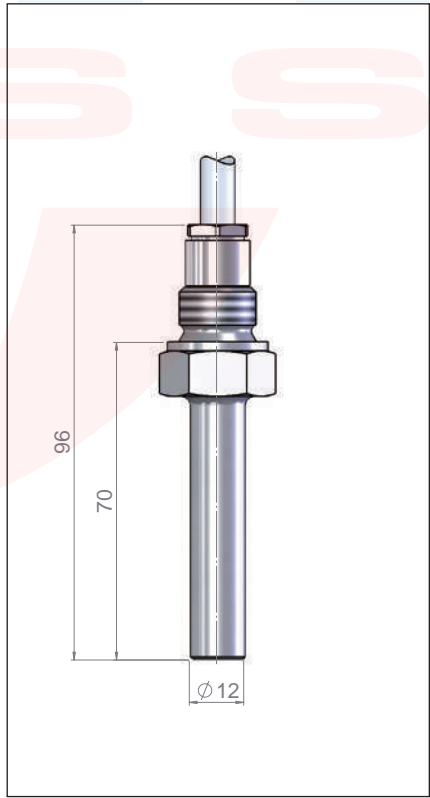
**Тип K/E-3/8-V/S/RMO/STB-L70-RU-../PVC**

|  |                             |
|--|-----------------------------|
| Материал:  | Нержавеющая сталь           |
| Терминальная коробка:                            | Соединительный кабель       |
| Температура окружающей среды                     |                             |
| - соединительный кабель с изоляцией из PVC:      | -20°C ... +80°C             |
| - соединительный кабель с изоляцией из силикона: | -60°C ... +180°C            |
| - соединительный кабель с изоляцией из PUR:      | -40°C ... +80°C             |
| Соединение для монтажа:                          | G 3/8"                      |
| Функция переключения:                            | Нормально открытый          |
| Материал контактов:                              | Родий                       |
| Режим переключения:                              | Моностабильный              |
| Переключающая способность:                       | 230 В / 1,0 А / 100 ВА      |
| Переключающая способность ATEX Exia / Exm:       | 100 мА / NAMUR 60 мА        |
| Частота переключения:                            | 300 циклов / с              |
| Гистерезис переключения:                         | около 5 мм                  |
| Расстояния срабатывания / Магниты, стр. 203      |                             |
| Срабатывание:                                    | Спереди                     |
| Расчетное давление:                              | 0 бар ... 0,5 бар           |
| Расчетная температура:                           | -60°C ... +180°C            |
| Класс защиты от проникновения загрязнений:       | IP 55                       |
| Разрешительная документация / Сертификаты:       | ATEX / GL / BV / ABS / SIL1 |



**Тип K/E-3/8-V/U/RMO/STB-L70-RU-../PVC**

|  |                             |
|--|-----------------------------|
| Материал:  | Нержавеющая сталь           |
| Терминальная коробка:                            | Соединительный кабель       |
| Температура окружающей среды                     |                             |
| - соединительный кабель с изоляцией из PVC:      | -20°C ... +80°C             |
| - соединительный кабель с изоляцией из силикона: | -60°C ... +180°C            |
| - соединительный кабель с изоляцией из PUR:      | -40°C ... +80°C             |
| Соединение для монтажа:                          | G 3/8"                      |
| Функция переключения:                            | Перекидной контакт          |
| Материал контактов:                              | Родий                       |
| Режим переключения:                              | Моностабильный              |
| Переключающая способность:                       | 230 В / 0,5 А / 30 ВА       |
| Переключающая способность ATEX Exia / Exm:       | 100 мА / NAMUR 60 мА        |
| Частота переключения:                            | 300 циклов / с              |
| Гистерезис переключения:                         | около 5 мм                  |
| Расстояния срабатывания / Магниты, стр. 203      |                             |
| Срабатывание:                                    | Спереди                     |
| Расчетное давление:                              | 0 бар ... 0,5 бар           |
| Расчетная температура:                           | -60°C ... +180°C            |
| Класс защиты от проникновения загрязнений:       | IP 55                       |
| Разрешительная документация / Сертификаты:       | ATEX / GL / BV / ABS / SIL1 |

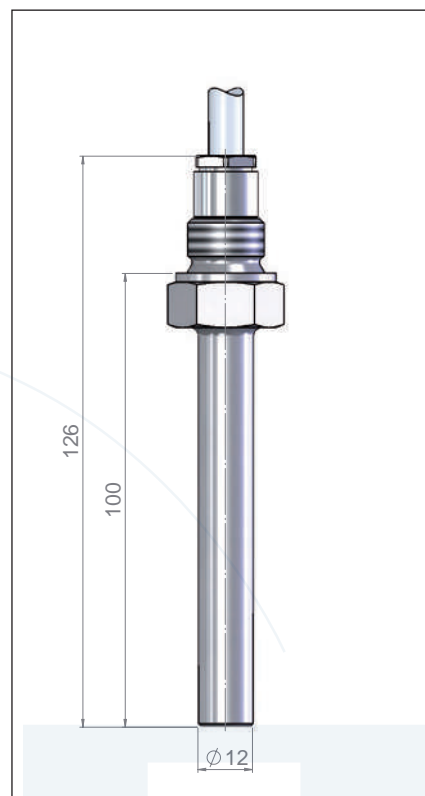


Магнитные переключатели имеют модульную конструкцию и могут быть оборудованы в соответствии с индивидуальными потребностями.  
**Типовые ключи, стр. 186 - 187**

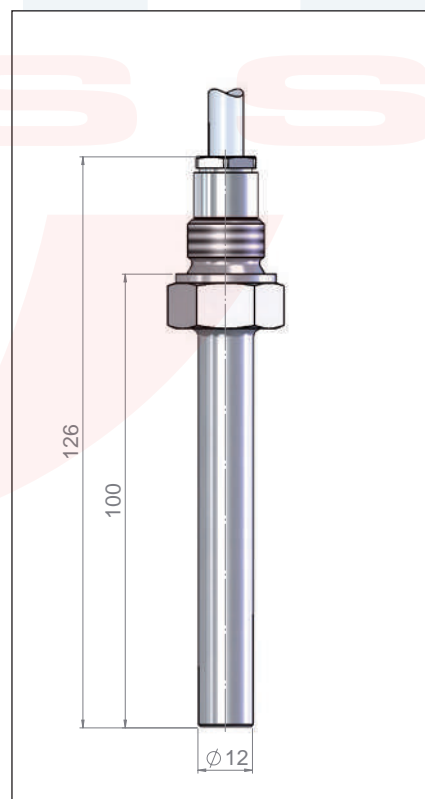


**Тип K/E-3/8-V/S/RMO/STB-L100-RU-../PVC**

|  |                             |
|--|-----------------------------|
| Материал:  | Нержавеющая сталь           |
| Терминальная коробка:                            | Соединительный кабель       |
| Температура окружающей среды                     |                             |
| - соединительный кабель с изоляцией из PVC:      | -20°C ... +80°C             |
| - соединительный кабель с изоляцией из силикона: | -60°C ... +180°C            |
| - соединительный кабель с изоляцией из PUR:      | -40°C ... +80°C             |
| Соединение для монтажа:                          | G 3/8"                      |
| Функция переключения:                            | Нормально открытый          |
| Материал контактов:                              | Родий                       |
| Режим переключения:                              | Моностабильный              |
| Переключающая способность:                       | 230 В / 1,0 А / 100 ВА      |
| Переключающая способность ATEX Exia / Exm:       | 100 мА / NAMUR 60 мА        |
| Частота переключения:                            | 300 циклов / с              |
| Гистерезис переключения:                         | около 5 мм                  |
| Расстояния срабатывания / Магниты, стр. 203      |                             |
| Срабатывание:                                    | Спереди                     |
| Расчетное давление:                              | 0 бар ... 0,5 бар           |
| Расчетная температура:                           | -60°C ... +180°C            |
| Класс защиты от проникновения загрязнений:       | IP 55                       |
| Разрешительная документация / Сертификаты:       | ATEX / GL / BV / ABS / SIL1 |


**Тип K/E-3/8-V/U/RMO/STB-L100-RU-../PVC**

|  |                             |
|--|-----------------------------|
| Материал:  | Нержавеющая сталь           |
| Терминальная коробка:                            | Соединительный кабель       |
| Температура окружающей среды                     |                             |
| - соединительный кабель с изоляцией из PVC:      | -20°C ... +80°C             |
| - соединительный кабель с изоляцией из силикона: | -60°C ... +180°C            |
| - соединительный кабель с изоляцией из PUR:      | -40°C ... +80°C             |
| Соединение для монтажа:                          | G 3/8"                      |
| Функция переключения:                            | Перекидной контакт          |
| Материал контактов:                              | Родий                       |
| Режим переключения:                              | Моностабильный              |
| Переключающая способность:                       | 230 В / 0,5 А / 30 ВА       |
| Переключающая способность ATEX Exia / Exm:       | 100 мА / NAMUR 60 мА        |
| Частота переключения:                            | 300 циклов / с              |
| Гистерезис переключения:                         | около 5 мм                  |
| Расстояния срабатывания / Магниты, стр. 203      |                             |
| Срабатывание:                                    | Спереди                     |
| Расчетное давление:                              | 0 бар ... 0,5 бар           |
| Расчетная температура:                           | -60°C ... +180°C            |
| Класс защиты от проникновения загрязнений:       | IP 55                       |
| Разрешительная документация / Сертификаты:       | ATEX / GL / BV / ABS / SIL1 |



Магнитные переключатели имеют модульную конструкцию и могут быть оборудованы в соответствии с индивидуальными потребностями.  
**Типовые ключи, стр. 186 - 187**

## Магнитные переключатели / Латунь

**Тип** K/LM-10x1-ME/S/RMO/STB-L40-RU-../PVC

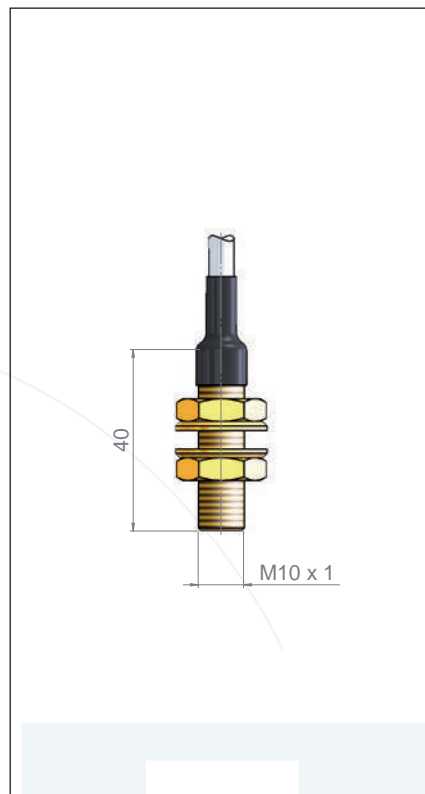
|  |  |
|--|--|
| Материал:  | Латунь                                       |
| Терминальная коробка:                            | Соединительный кабель                        |
| Температура окружающей среды                     |  |
| - соединительный кабель с изоляцией из PVC:      | -10°C ... +80°C                              |
| - соединительный кабель с изоляцией из силикона: | -10°C ... +180°C                             |
| - соединительный кабель с изоляцией из PUR:      | -10°C ... +80°C                              |
| Соединение для монтажа:                          | Резьба по всей длине, метрическая M10 x 1 мм |

|  |                        |
|--|------------------------|
| Функция переключения:                      | Нормально открытый     |
| Материал контактов:                        | Родий                  |
| Режим переключения:                        | Моностабильный         |
| Переключающая способность:                 | 230 В / 1,0 А / 100 ВА |
| Переключающая способность ATEX Exia / Exm: | 100 мА / NAMUR 60 мА   |
| Частота переключения:                      | 300 циклов / с         |
| Гистерезис переключения:                   | около 5 мм             |

|   |         |
|---|---------|
| Расстояния срабатывания / Магниты, стр. 203 |         |
| Срабатывание:                               | Спереди |

|  |                   |
|--|-------------------|
| Расчетное давление:                        | 0 бар ... 0,5 бар |
| Расчетная температура:                     | -60°C ... +180°C  |
| Класс защиты от проникновения загрязнений: | IP 55             |

|  |                      |
|--|----------------------|
| Разрешительная документация / Сертификаты: | GL / BV / ABS / SIL1 |
|--|----------------------|



**Тип** K/LM-10x1-ME/U/RMO/STB-L40-RU-../PVC

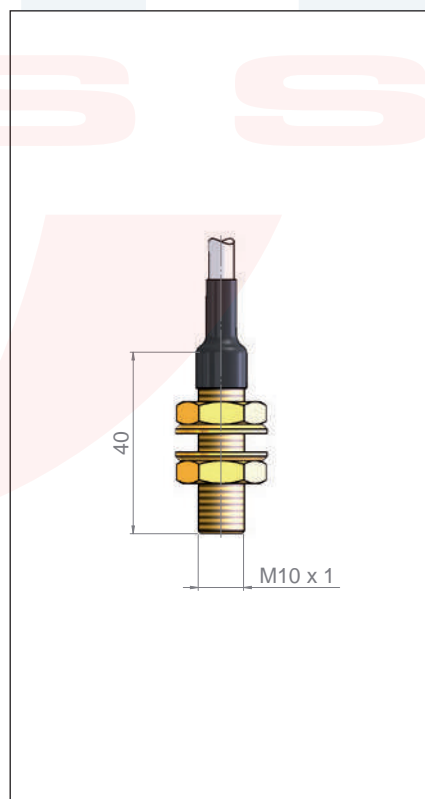
|  |  |
|--|--|
| Материал:  | Латунь                                       |
| Терминальная коробка:                            | Соединительный кабель                        |
| Температура окружающей среды                     |  |
| - соединительный кабель с изоляцией из PVC:      | -10°C ... +80°C                              |
| - соединительный кабель с изоляцией из силикона: | -10°C ... +180°C                             |
| - соединительный кабель с изоляцией из PUR:      | -10°C ... +80°C                              |
| Соединение для монтажа:                          | Резьба по всей длине, метрическая M10 x 1 мм |

|  |                       |
|--|-----------------------|
| Функция переключения:                      | Перекидной контакт    |
| Материал контактов:                        | Родий                 |
| Режим переключения:                        | Моностабильный        |
| Переключающая способность:                 | 230 В / 0,5 А / 20 ВА |
| Переключающая способность ATEX Exia / Exm: | -                     |
| Частота переключения:                      | 1000 циклов / с       |
| Гистерезис переключения:                   | около 5 мм            |

|   |         |
|---|---------|
| Расстояния срабатывания / Магниты, стр. 203 |         |
| Срабатывание:                               | Спереди |

|  |                   |
|--|-------------------|
| Расчетное давление:                        | 0 бар ... 0,5 бар |
| Расчетная температура:                     | -10°C ... +180°C  |
| Класс защиты от проникновения загрязнений: | IP 55             |

|  |                      |
|--|----------------------|
| Разрешительная документация / Сертификаты: | GL / BV / ABS / SIL1 |
|--|----------------------|

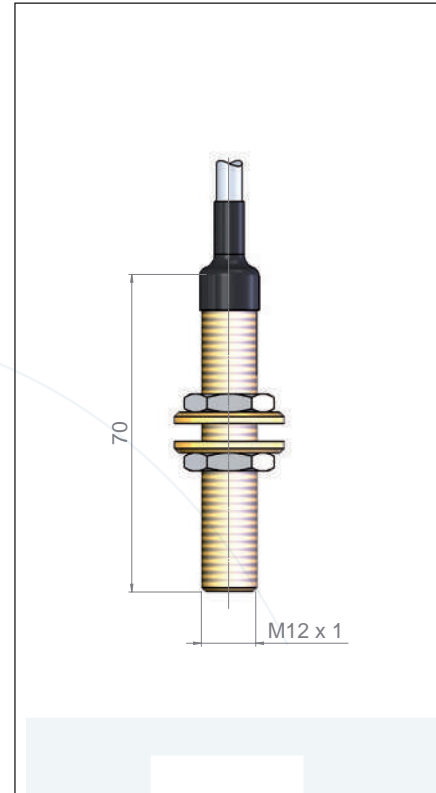


Магнитные переключатели имеют модульную конструкцию и могут быть оборудованы в соответствии с индивидуальными потребностями.  
**Типовые ключи, стр. 186 - 187**



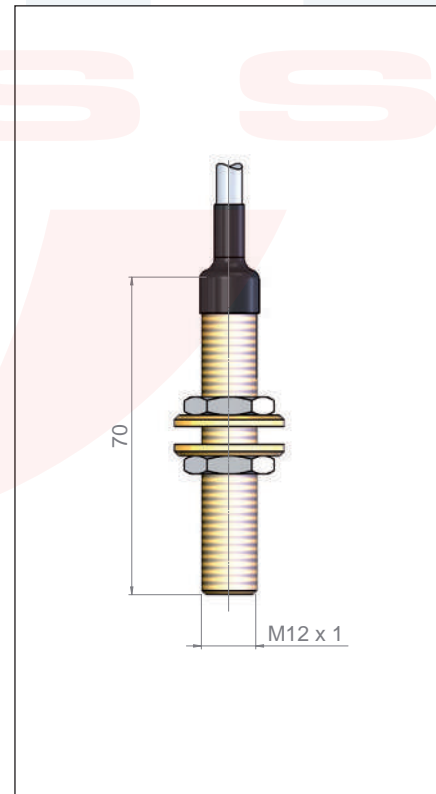
**Тип** **K/LM-12x1-ME/S/RMO/STB-L70-RU-../PVC**

|  |  |
|--|--|
| Материал:  | Латунь                                       |
| Терминальная коробка:                            | Соединительный кабель                        |
| Температура окружающей среды                     |  |
| - соединительный кабель с изоляцией из PVC:      | -10°C ... +80°C                              |
| - соединительный кабель с изоляцией из силикона: | -10°C ... +180°C                             |
| - соединительный кабель с изоляцией из PUR:      | -10°C ... +80°C                              |
| Соединение для монтажа:                          | Резьба по всей длине, метрическая M12 x 1 мм |
| Функция переключения:                            | Нормально открытый                           |
| Материал контактов:                              | Родий  |
| Режим переключения:                              | Моностабильный                               |
| Переключающая способность:                       | 230 В / 1,0 А / 100 ВА                       |
| Переключающая способность ATEX Exia / Exm:       | -  |
| Частота переключения:                            | 300 циклов / с                               |
| Гистерезис переключения:                         | около 5 мм                                   |
| Расстояния срабатывания / Магниты, стр. 203      |  |
| Срабатывание:                                    | Спереди                                      |
| Расчетное давление:                              | 0 бар ... 0,5 бар                            |
| Расчетная температура:                           | -10°C ... +180°C                             |
| Класс защиты от проникновения загрязнений:       | IP 55  |
| Разрешительная документация / Сертификаты:       | GL / BV / ABS / SIL 1                        |



**Тип** **K/LM-12x1-ME/U/RMO/STB-L70-RU-../PVC**

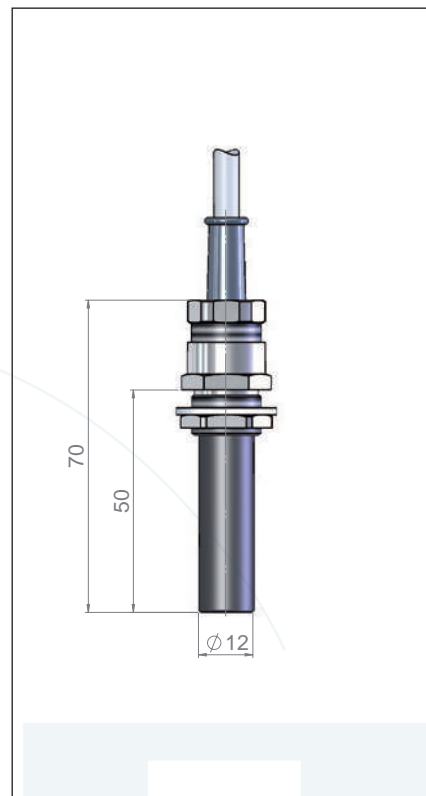
|  |  |
|--|--|
| Материал:  | Латунь                                       |
| Терминальная коробка:                            | Соединительный кабель                        |
| Температура окружающей среды                     |  |
| - соединительный кабель с изоляцией из PVC:      | -10°C ... +80°C                              |
| - соединительный кабель с изоляцией из силикона: | -10°C ... +180°C                             |
| - соединительный кабель с изоляцией из PUR:      | -10°C ... +80°C                              |
| Соединение для монтажа:                          | Резьба по всей длине, метрическая M12 x 1 мм |
| Функция переключения:                            | Перекидной контакт                           |
| Материал контактов:                              | Родий  |
| Режим переключения:                              | Моностабильный                               |
| Переключающая способность:                       | 230 В / 0,5 А / 30 ВА                        |
| Переключающая способность ATEX Exia / Exm:       | -  |
| Частота переключения:                            | 300 циклов / с                               |
| Гистерезис переключения:                         | около 5 мм                                   |
| Расстояния срабатывания / Магниты, стр. 203      |  |
| Срабатывание:                                    | Спереди                                      |
| Расчетное давление:                              | 0 бар ... 0,5 бар                            |
| Расчетная температура:                           | -10°C ... +180°C                             |
| Класс защиты от проникновения загрязнений:       | IP 55  |
| Разрешительная документация / Сертификаты:       | GL / BV / ABS / SIL 1                        |



Магнитные переключатели имеют модульную конструкцию и могут быть оборудованы в соответствии с индивидуальными потребностями.  
**Типовые ключи, стр. 186 - 187**

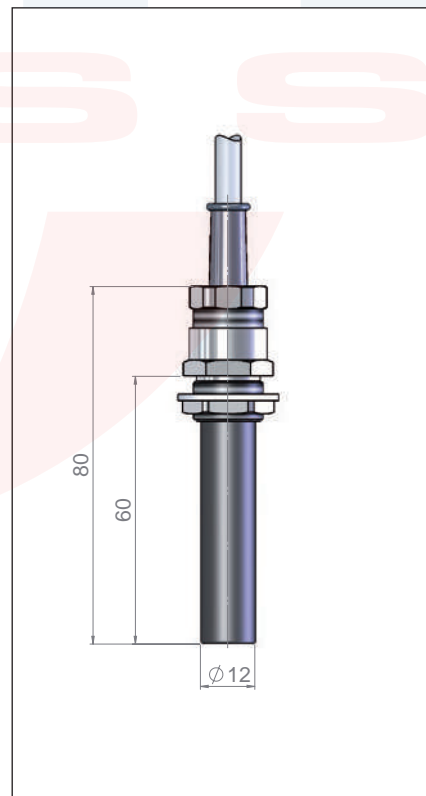
## Тип K/PG-9-PA/S/RMO/STB-L50-RU-../PVC

|  |                        |
|--|------------------------|
| Материал:  | Полиамид               |
| Терминальная коробка:                            | Соединительный кабель  |
| Температура окружающей среды                     |                        |
| - соединительный кабель с изоляцией из PVC:      | -15°C ... +80°C        |
| - соединительный кабель с изоляцией из силикона: | -15°C ... +80°C        |
| - соединительный кабель с изоляцией из PUR:      | -15°C ... +80°C        |
| Соединение для монтажа:                          | PG 9                   |
| Функция переключения:                            | Нормально открытый     |
| Материал контактов:                              | Родий                  |
| Режим переключения:                              | Моностабильный         |
| Переключающая способность:                       | 230 В / 1,0 А / 100 ВА |
| Переключающая способность ATEX Exia / Exm:       | -                      |
| Частота переключения:                            | 1000 циклов / с        |
| Гистерезис переключения:                         | около 5 мм             |
| Расстояния срабатывания / Магниты, стр. 203      |                        |
| Срабатывание:                                    | Спереди                |
| Расчетное давление:                              | 0 бар ... 0,5 бар      |
| Расчетная температура:                           | -15°C ... +80°C        |
| Класс защиты от проникновения загрязнений:       | IP 65                  |
| Разрешительная документация / Сертификаты:       | GL / BV / ABS / SIL1   |



## Тип K/PG-9-PA/S/RMO/STB-L60-RU-../PVC

|  |                        |
|--|------------------------|
| Материал:  | Полиамид               |
| Терминальная коробка:                            | Соединительный кабель  |
| Температура окружающей среды                     |                        |
| - соединительный кабель с изоляцией из PVC:      | -15°C ... +80°C        |
| - соединительный кабель с изоляцией из силикона: | -15°C ... +80°C        |
| - соединительный кабель с изоляцией из PUR:      | -15°C ... +80°C        |
| Соединение для монтажа:                          | PG 9                   |
| Функция переключения:                            | Нормально открытый     |
| Материал контактов:                              | Родий                  |
| Режим переключения:                              | Моностабильный         |
| Переключающая способность:                       | 230 В / 1,0 А / 100 ВА |
| Переключающая способность ATEX Exia / Exm:       | -                      |
| Частота переключения:                            | 300 циклов / с         |
| Гистерезис переключения:                         | около 5 мм             |
| Расстояния срабатывания / Магниты, стр. 203      |                        |
| Срабатывание:                                    | Спереди                |
| Расчетное давление:                              | 0 бар ... 0,5 бар      |
| Расчетная температура:                           | -15°C ... +80°C        |
| Класс защиты от проникновения загрязнений:       | IP 65                  |
| Разрешительная документация / Сертификаты:       | GL / BV / ABS / SIL1   |



Магнитные переключатели имеют модульную конструкцию и могут быть оборудованы в соответствии с индивидуальными потребностями.  
**Типовые ключи, стр. 186 - 187**

**Тип K/PG-9-PA/U/RMO/STB-L60-RU-../PVC**

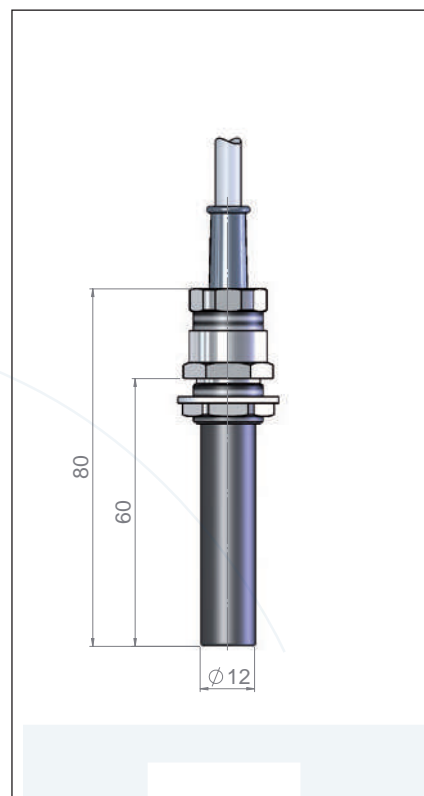
|  |                       |
|--|-----------------------|
| Материал:  | Полиамид              |
| Терминальная коробка:                            | Соединительный кабель |
| Температура окружающей среды                     |                       |
| - соединительный кабель с изоляцией из PVC:      | -15°C ... +80°C       |
| - соединительный кабель с изоляцией из силикона: | -15°C ... +80°C       |
| - соединительный кабель с изоляцией из PUR:      | -15°C ... +80°C       |
| Соединение для монтажа:                          | PG 9                  |

|  |                       |
|--|-----------------------|
| Функция переключения:                      | Перекидной контакт    |
| Материал контактов:                        | Родий                 |
| Режим переключения:                        | Моностабильный        |
| Переключающая способность:                 | 230 В / 0,5 А / 30 ВА |
| Переключающая способность ATEX Exia / Exm: | -                     |
| Частота переключения:                      | 300 циклов / с        |
| Гистерезис переключения:                   | около 5 мм            |

|   |         |
|---|---------|
| Расстояния срабатывания / Магниты, стр. 203 |         |
| Срабатывание:                               | Спереди |

|  |                   |
|--|-------------------|
| Расчетное давление:                        | 0 бар ... 0,5 бар |
| Расчетная температура:                     | -15°C ... +80°C   |
| Класс защиты от проникновения загрязнений: | IP 65             |

|  |                       |
|--|-----------------------|
| Разрешительная документация / Сертификаты: | GL / BV / ABS / SIL 1 |
|--|-----------------------|


**Тип K/PG-9-PA/U/WMO/STB-L60-RU-../PVC**

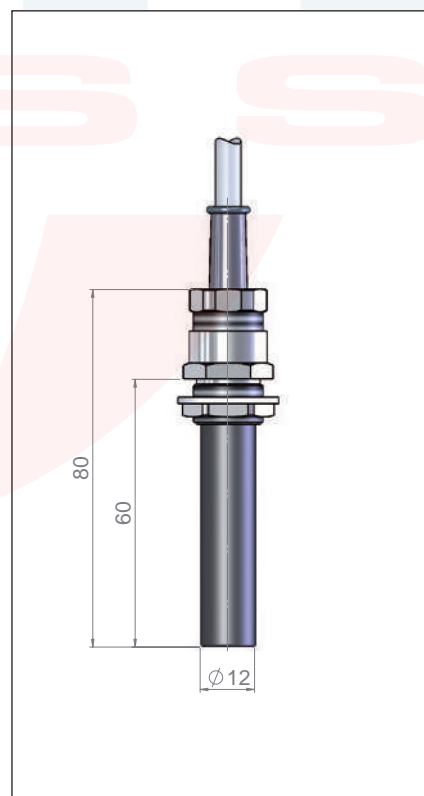
|  |                       |
|--|-----------------------|
| Материал:  | Полиамид              |
| Терминальная коробка:                            | Соединительный кабель |
| Температура окружающей среды                     |                       |
| - соединительный кабель с изоляцией из PVC:      | -15°C ... +80°C       |
| - соединительный кабель с изоляцией из силикона: | -15°C ... +80°C       |
| - соединительный кабель с изоляцией из PUR:      | -15°C ... +80°C       |
| Соединение для монтажа:                          | PG 9                  |

|  |                       |
|--|-----------------------|
| Функция переключения:                      | Перекидной контакт    |
| Материал контактов:                        | Вольфрам              |
| Режим переключения:                        | Моностабильный        |
| Переключающая способность:                 | 230 В / 0,5 А / 30 ВА |
| Переключающая способность ATEX Exia / Exm: | -                     |
| Частота переключения:                      | 100 циклов / с        |
| Гистерезис переключения:                   | около 2 - 3 мм        |

|   |         |
|---|---------|
| Расстояния срабатывания / Магниты, стр. 203 |         |
| Срабатывание:                               | Спереди |

|  |                   |
|--|-------------------|
| Расчетное давление:                        | 0 бар ... 0,5 бар |
| Расчетная температура:                     | -10°C ... +80°C   |
| Класс защиты от проникновения загрязнений: | IP 65             |

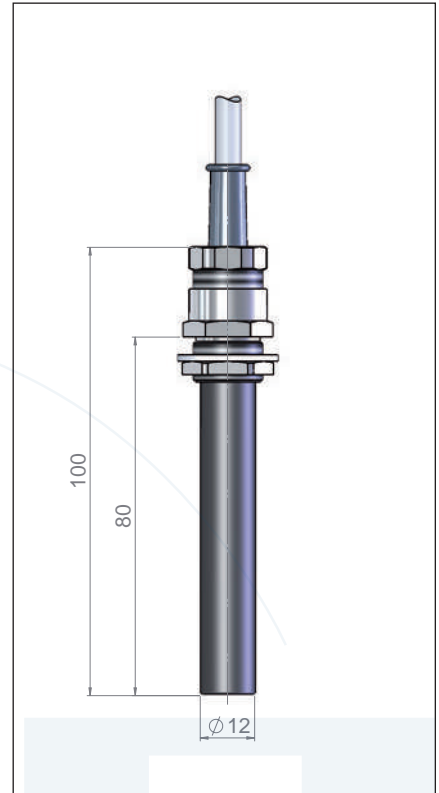
|  |                       |
|--|-----------------------|
| Разрешительная документация / Сертификаты: | GL / BV / ABS / SIL 1 |
|--|-----------------------|



Магнитные переключатели имеют модульную конструкцию и могут быть оборудованы в соответствии с индивидуальными потребностями.  
**Типовые ключи, стр. 186 - 187**

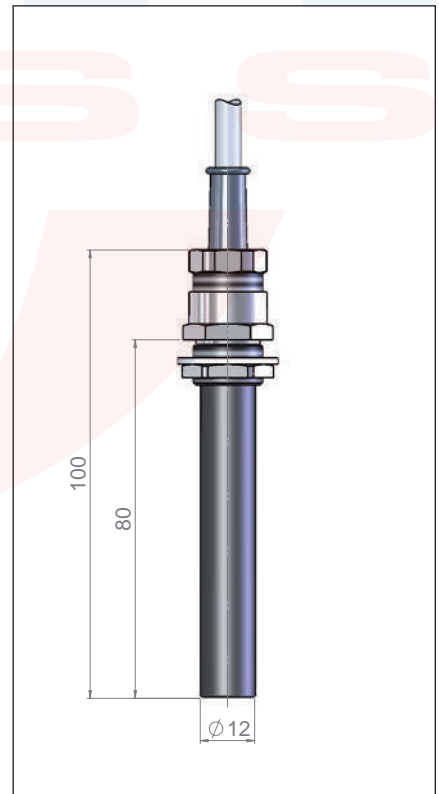
Тип **K/PG-9-PA/S/RMO/SEB-L80-RU-../PVC**

|  |                        |
|--|------------------------|
| Материал:  | Полиамид               |
| Терминальная коробка:                            | Соединительный кабель  |
| Температура окружающей среды                     |                        |
| - соединительный кабель с изоляцией из PVC:      | -15°C ... +80°C        |
| - соединительный кабель с изоляцией из силикона: | -15°C ... +80°C        |
| - соединительный кабель с изоляцией из PUR:      | -15°C ... +80°C        |
| Соединение для монтажа:                          | PG 9                   |
| Функция переключения:                            | Нормально открытый     |
| Материал контактов:                              | Родий                  |
| Режим переключения:                              | Моностабильный         |
| Переключающая способность:                       | 230 В / 1,0 А / 100 ВА |
| Переключающая способность ATEX Exia / Exm:       | -                      |
| Частота переключения:                            | 300 циклов / с         |
| Гистерезис переключения:                         | около 3 - 5 мм         |
| Расстояния срабатывания / Магниты, стр. 203      |                        |
| Срабатывание:                                    | Сбоку                  |
| Расчетное давление:                              | 0 бар ... 0,5 бар      |
| Расчетная температура:                           | -15°C ... +80°C        |
| Класс защиты от проникновения загрязнений:       | IP 65                  |
| Разрешительная документация / Сертификаты:       | GL / BV / ABS / SIL1   |



Тип **K/PG-9-PA/U/RMO/SEB-L80-RU-../PVC**

|  |                       |
|--|-----------------------|
| Материал:  | Полиамид              |
| Терминальная коробка:                            | Соединительный кабель |
| Температура окружающей среды                     |                       |
| - соединительный кабель с изоляцией из PVC:      | -15°C ... +80°C       |
| - соединительный кабель с изоляцией из силикона: | -15°C ... +80°C       |
| - соединительный кабель с изоляцией из PUR:      | -15°C ... +80°C       |
| Соединение для монтажа:                          | PG 9                  |
| Функция переключения:                            | Перекидной контакт    |
| Материал контактов:                              | Родий                 |
| Режим переключения:                              | Моностабильный        |
| Переключающая способность:                       | 230 В / 0,5 А / 30 ВА |
| Переключающая способность ATEX Exia / Exm:       | -                     |
| Частота переключения:                            | 300 циклов / с        |
| Гистерезис переключения:                         | около 3 - 5 мм        |
| Расстояния срабатывания / Магниты, стр. 203      |                       |
| Срабатывание:                                    | Сбоку                 |
| Расчетное давление:                              | 0 бар ... 0,5 бар     |
| Расчетная температура:                           | -15°C ... +80°C       |
| Класс защиты от проникновения загрязнений:       | IP 65                 |
| Разрешительная документация / Сертификаты:       | GL / BV / ABS / SIL1  |



Магнитные переключатели имеют модульную конструкцию и могут быть оборудованы в соответствии с индивидуальными потребностями.  
**Типовые ключи, стр. 186 - 187**

**Тип K/PG-16-PA/S/RBI/STB-L75-RU-../PVC**

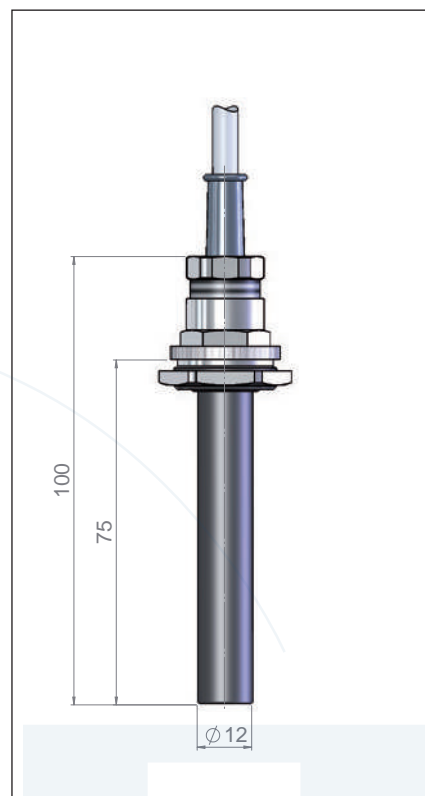
|  |                       |
|--|-----------------------|
| Материал:  | Полиамид              |
| Терминальная коробка:                            | Соединительный кабель |
| Температура окружающей среды                     |                       |
| - соединительный кабель с изоляцией из PVC:      | -15°C ... +80°C       |
| - соединительный кабель с изоляцией из силикона: | -15°C ... +80°C       |
| - соединительный кабель с изоляцией из PUR:      | -15°C ... +80°C       |
| Соединение для монтажа:                          | PG 16                 |

|  |                        |
|--|------------------------|
| Функция переключения:                      | Нормально открытый     |
| Материал контактов:                        | Родий                  |
| Режим переключения:                        | Бистабильный           |
| Переключающая способность:                 | 230 В / 1,0 А / 100 ВА |
| Переключающая способность ATEX Exia / Exm: | -                      |
| Частота переключения:                      | 1000 циклов / с        |
| Гистерезис переключения:                   | -                      |

|   |         |
|---|---------|
| Расстояния срабатывания / Магниты, стр. 203 |         |
| Срабатывание:                               | Спереди |

|  |                   |
|--|-------------------|
| Расчетное давление:                        | 0 бар ... 0,5 бар |
| Расчетная температура:                     | -15°C ... +80°C   |
| Класс защиты от проникновения загрязнений: | IP 65             |

|  |                       |
|--|-----------------------|
| Разрешительная документация / Сертификаты: | GL / BV / ABS / SIL 1 |
|--|-----------------------|


**Тип K/PG-16-PA/U/RBI/STB-L75-RU-../PVC**

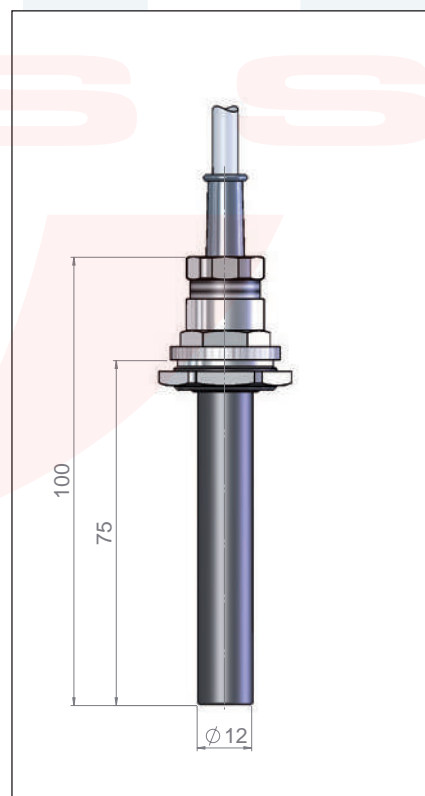
|  |                       |
|--|-----------------------|
| Материал:  | Полиамид              |
| Терминальная коробка:                            | Соединительный кабель |
| Температура окружающей среды                     |                       |
| - соединительный кабель с изоляцией из PVC:      | -15°C ... +80°C       |
| - соединительный кабель с изоляцией из силикона: | -15°C ... +80°C       |
| - соединительный кабель с изоляцией из PUR:      | -15°C ... +80°C       |
| Соединение для монтажа:                          | PG 16                 |

|  |                       |
|--|-----------------------|
| Функция переключения:                      | Перекидной контакт    |
| Материал контактов:                        | Родий                 |
| Режим переключения:                        | Бистабильный          |
| Переключающая способность:                 | 230 В / 0,5 А / 30 ВА |
| Переключающая способность ATEX Exia / Exm: | -                     |
| Частота переключения:                      | 1000 циклов / с       |
| Гистерезис переключения:                   | -                     |

|   |         |
|---|---------|
| Расстояния срабатывания / Магниты, стр. 203 |         |
| Срабатывание:                               | Спереди |

|  |                   |
|--|-------------------|
| Расчетное давление:                        | 0 бар ... 0,5 бар |
| Расчетная температура:                     | -15°C ... +80°C   |
| Класс защиты от проникновения загрязнений: | IP 65             |

|  |                       |
|--|-----------------------|
| Разрешительная документация / Сертификаты: | GL / BV / ABS / SIL 1 |
|--|-----------------------|



Магнитные переключатели имеют модульную конструкцию и могут быть оборудованы в соответствии с индивидуальными потребностями.  
**Типовые ключи, стр. 186 - 187**

Тип **K/LM-18x1.5-PA/S/RMO/STB-L80-RU-../PVC**

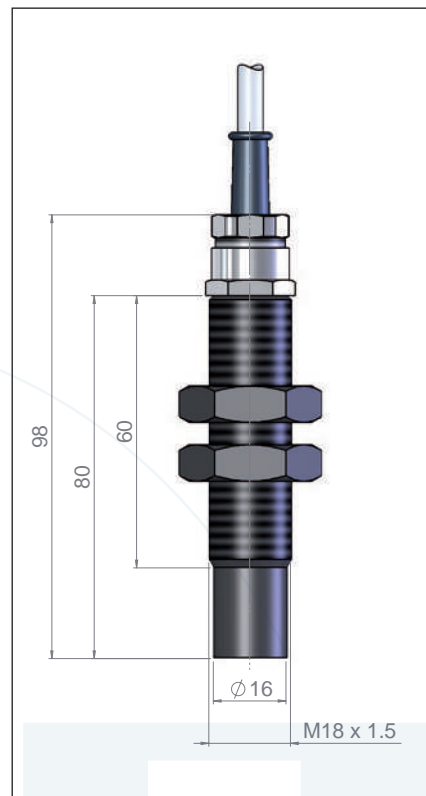
|  |  |
|--|--|
| Материал:  | Полиамид                                       |
| Терминальная коробка:                            | Соединительный кабель                          |
| Температура окружающей среды:                    |  |
| - соединительный кабель с изоляцией из PVC:      | -15°C ... +80°C                                |
| - соединительный кабель с изоляцией из силикона: | -15°C ... +80°C                                |
| - соединительный кабель с изоляцией из PUR:      | -15°C ... +80°C                                |
| Соединение для монтажа:                          | Резьба по всей длине, метрическая M18 x 1,5 мм |

|  |                        |
|--|------------------------|
| Функция переключения:                      | Нормально открытый     |
| Материал контактов:                        | Родий                  |
| Режим переключения:                        | Моностабильный         |
| Переключающая способность:                 | 230 В / 1,0 А / 100 ВА |
| Переключающая способность ATEX Exia / Exm: | -                      |
| Частота переключения:                      | 1000 циклов / с        |
| Гистерезис переключения:                   | около 5 мм             |

|   |         |
|---|---------|
| Расстояния срабатывания / Магниты, стр. 203 |         |
| Срабатывание:                               | Спереди |

|  |                   |
|--|-------------------|
| Расчетное давление:                        | 0 бар ... 0,5 бар |
| Расчетная температура:                     | -15°C ... +80°C   |
| Класс защиты от проникновения загрязнений: | IP 65             |

|  |                      |
|--|----------------------|
| Разрешительная документация / Сертификаты: | GL / BV / ABS / SIL1 |
|--|----------------------|



Тип **K/LM-18x1.5-PA/U/RMO/STB-L80-RU-../PVC**

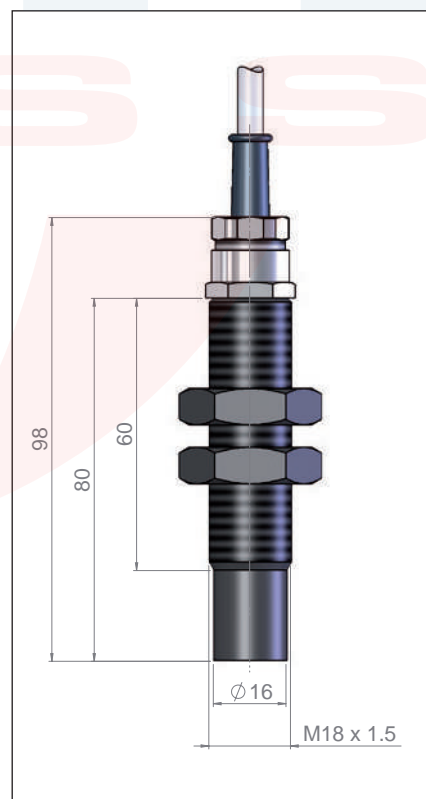
|  |  |
|--|--|
| Материал:  | Полиамид                                       |
| Терминальная коробка:                            | Соединительный кабель                          |
| Температура окружающей среды:                    |  |
| - соединительный кабель с изоляцией из PVC:      | -15°C ... +80°C                                |
| - соединительный кабель с изоляцией из силикона: | -15°C ... +80°C                                |
| - соединительный кабель с изоляцией из PUR:      | -15°C ... +80°C                                |
| Соединение для монтажа:                          | Резьба по всей длине, метрическая M18 x 1,5 мм |

|  |                       |
|--|-----------------------|
| Функция переключения:                      | Перекидной контакт    |
| Материал контактов:                        | Родий                 |
| Режим переключения:                        | Моностабильный        |
| Переключающая способность:                 | 230 В / 0,5 А / 30 ВА |
| Переключающая способность ATEX Exia / Exm: | -                     |
| Частота переключения:                      | 1000 циклов / с       |
| Гистерезис переключения:                   | около 5 мм            |

|   |         |
|---|---------|
| Расстояния срабатывания / Магниты, стр. 203 |         |
| Срабатывание:                               | Спереди |

|  |                   |
|--|-------------------|
| Расчетное давление:                        | 0 бар ... 0,5 бар |
| Расчетная температура:                     | -15°C ... +80°C   |
| Класс защиты от проникновения загрязнений: | IP 65             |

|  |                      |
|--|----------------------|
| Разрешительная документация / Сертификаты: | GL / BV / ABS / SIL1 |
|--|----------------------|



Магнитные переключатели имеют модульную конструкцию и могут быть оборудованы в соответствии с индивидуальными потребностями.  
**Типовые ключи, стр. 186 - 187**



**Тип** K/LM-18x1.5-PA/U/RBI/STB-L80-RU-../PVC

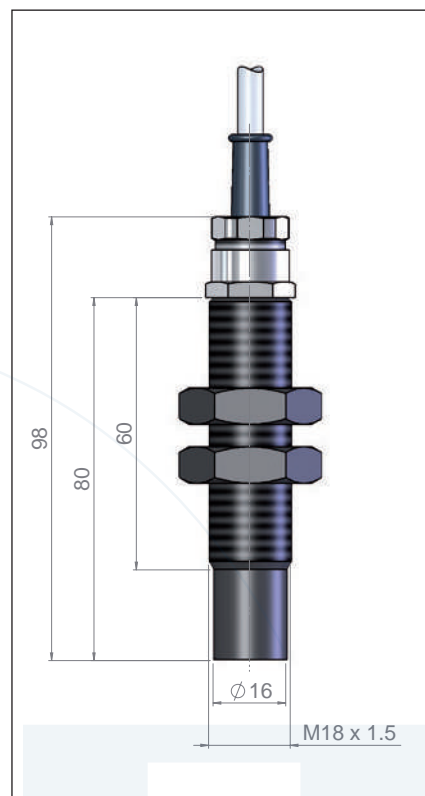
|  |  |
|--|--|
| Материал:  | Полиамид                                       |
| Терминальная коробка:                            | Соединительный кабель                          |
| Температура окружающей среды                     |  |
| - соединительный кабель с изоляцией из PVC:      | -15°C ... +80°C                                |
| - соединительный кабель с изоляцией из силикона: | -15°C ... +80°C                                |
| - соединительный кабель с изоляцией из PUR:      | -15°C ... +80°C                                |
| Соединение для монтажа:                          | Резьба по всей длине, метрическая M18 x 1,5 мм |

|  |                       |
|--|-----------------------|
| Функция переключения:                      | Перекидной контакт    |
| Материал контактов:                        | Родий                 |
| Режим переключения:                        | Бистабильный          |
| Переключающая способность:                 | 230 В / 0,5 А / 30 ВА |
| Переключающая способность ATEX Exia / Exm: | -                     |
| Частота переключения:                      | 1000 циклов / с       |
| Гистерезис переключения:                   | -                     |

|   |         |
|---|---------|
| Расстояния срабатывания / Магниты, стр. 203 |         |
| Срабатывание:                               | Спереди |

|  |                   |
|--|-------------------|
| Расчетное давление:                        | 0 бар ... 0,5 бар |
| Расчетная температура:                     | -15°C ... +80°C   |
| Класс защиты от проникновения загрязнений: | IP 65             |

|  |                       |
|--|-----------------------|
| Разрешительная документация / Сертификаты: | GL / BV / ABS / SIL 1 |
|--|-----------------------|


**Тип** K/OP-PA/S/RMO/SEB-L80-RE-../PVC

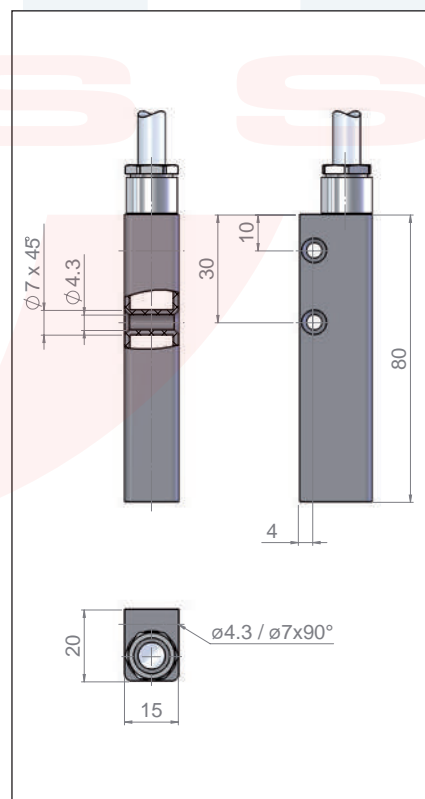
|  |                       |
|--|-----------------------|
| Материал:  | Полиамид              |
| Терминальная коробка:                            | Соединительный кабель |
| Температура окружающей среды                     |                       |
| - соединительный кабель с изоляцией из PVC:      | -15°C ... +80°C       |
| - соединительный кабель с изоляцией из силикона: | -15°C ... +80°C       |
| - соединительный кабель с изоляцией из PUR:      | -15°C ... +80°C       |
| Соединение для монтажа:                          | -                     |

|  |                        |
|--|------------------------|
| Функция переключения:                      | Нормально открытый     |
| Материал контактов:                        | Родий                  |
| Режим переключения:                        | Моностабильный         |
| Переключающая способность:                 | 230 В / 1,0 А / 100 ВА |
| Переключающая способность ATEX Exia / Exm: | -                      |
| Частота переключения:                      | 300 циклов / с         |
| Гистерезис переключения:                   | около 3 - 4 мм         |

|   |       |
|---|-------|
| Расстояния срабатывания / Магниты, стр. 203 |       |
| Срабатывание:                               | Сбоку |

|  |                   |
|--|-------------------|
| Расчетное давление:                        | 0 бар ... 0,5 бар |
| Расчетная температура:                     | -15°C ... +80°C   |
| Класс защиты от проникновения загрязнений: | IP 55             |

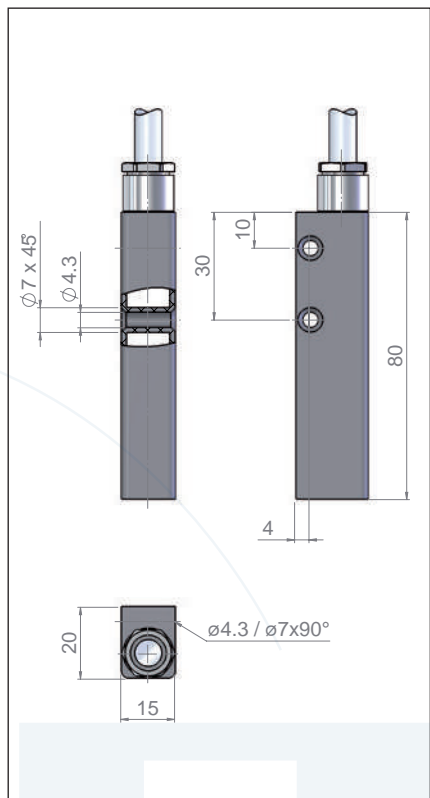
|  |                       |
|--|-----------------------|
| Разрешительная документация / Сертификаты: | GL / BV / ABS / SIL 1 |
|--|-----------------------|



Магнитные переключатели имеют модульную конструкцию и могут быть оборудованы в соответствии с индивидуальными потребностями.  
**Типовые ключи, стр. 186 - 187**

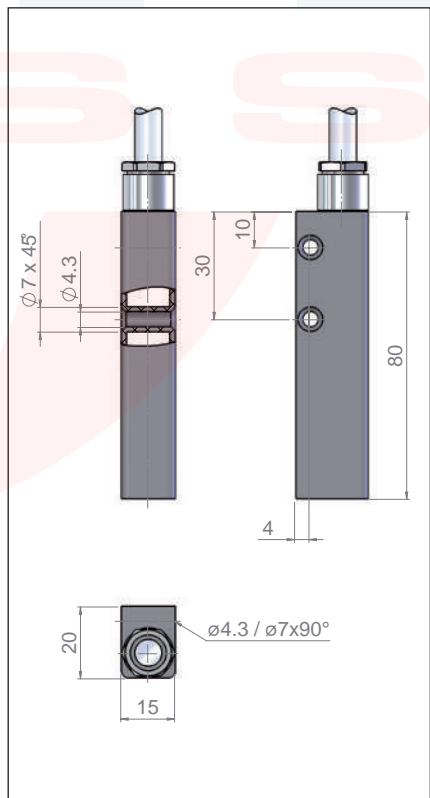
## Тип K/OP-PA/S/RMO/STB-L80-RE-../PVC

|  |                        |
|--|------------------------|
| Материал:  | Полиамид               |
| Терминальная коробка:                            | Соединительный кабель  |
| Температура окружающей среды                     |                        |
| - соединительный кабель с изоляцией из PVC:      | -15°C ... +80°C        |
| - соединительный кабель с изоляцией из силикона: | -15°C ... +80°C        |
| - соединительный кабель с изоляцией из PUR:      | -15°C ... +80°C        |
| Соединение для монтажа:                          | -                      |
| Функция переключения:                            | Нормально открытый     |
| Материал контактов:                              | Родий                  |
| Режим переключения:                              | Моностабильный         |
| Переключающая способность:                       | 230 В / 1,0 А / 100 ВА |
| Переключающая способность ATEX Exia / Exm:       | -                      |
| Частота переключения:                            | 1000 циклов / с        |
| Гистерезис переключения:                         | около 5 мм             |
| Расстояния срабатывания / Магниты, стр. 203      |                        |
| Срабатывание:                                    | Спереди                |
| Расчетное давление:                              | 0 бар ... 0,5 бар      |
| Расчетная температура:                           | -15°C ... +80°C        |
| Класс защиты от проникновения загрязнений:       | IP 55                  |
| Разрешительная документация / Сертификаты:       | GL / BV / ABS / SIL1   |



## Тип K/OP-PA/U/RMO/STB-L80-RE-../PVC

|  |                       |
|--|-----------------------|
| Материал:  | Полиамид              |
| Терминальная коробка:                            | Соединительный кабель |
| Температура окружающей среды                     |                       |
| - соединительный кабель с изоляцией из PVC:      | -15°C ... +80°C       |
| - соединительный кабель с изоляцией из силикона: | -15°C ... +80°C       |
| - соединительный кабель с изоляцией из PUR:      | -15°C ... +80°C       |
| Соединение для монтажа:                          | -                     |
| Функция переключения:                            | Перекидной контакт    |
| Материал контактов:                              | Родий                 |
| Режим переключения:                              | Моностабильный        |
| Переключающая способность:                       | 230 В / 0,5 А / 30 ВА |
| Переключающая способность ATEX Exia / Exm:       | -                     |
| Частота переключения:                            | 1000 циклов / с       |
| Гистерезис переключения:                         | около 5 мм            |
| Расстояния срабатывания / Магниты, стр. 203      |                       |
| Срабатывание:                                    | Спереди               |
| Расчетное давление:                              | 0 бар ... 0,5 бар     |
| Расчетная температура:                           | -15°C ... +80°C       |
| Класс защиты от проникновения загрязнений:       | IP 55                 |
| Разрешительная документация / Сертификаты:       | GL / BV / ABS / SIL1  |



Магнитные переключатели имеют модульную конструкцию и могут быть оборудованы в соответствии с индивидуальными потребностями.  
**Типовые ключи, стр. 186 - 187**

**Тип** **K/OP-PA/S/RBI/STB-L80-RE-../PVC**

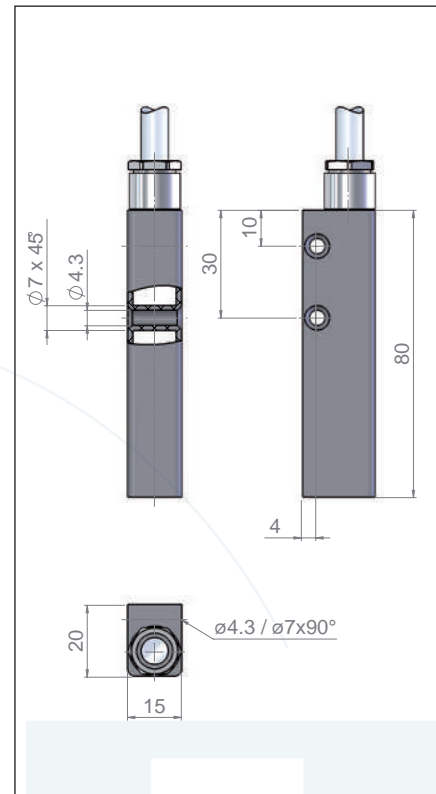
|  |                       |
|--|-----------------------|
| Материал:  | Полиамид              |
| Терминальная коробка:                            | Соединительный кабель |
| Температура окружающей среды                     |                       |
| - соединительный кабель с изоляцией из PVC:      | -15°C ... +80°C       |
| - соединительный кабель с изоляцией из силикона: | -15°C ... +80°C       |
| - соединительный кабель с изоляцией из PUR:      | -15°C ... +80°C       |
| Соединение для монтажа:                          | -                     |

|  |                        |
|--|------------------------|
| Функция переключения:                      | Нормально открытый     |
| Материал контактов:                        | Родий                  |
| Режим переключения:                        | Бистабильный           |
| Переключающая способность:                 | 230 В / 1,0 А / 100 ВА |
| Переключающая способность ATEX Exia / Exm: | -                      |
| Частота переключения:                      | 1000 циклов / с        |
| Гистерезис переключения:                   | -                      |

|   |         |
|---|---------|
| Расстояния срабатывания / Магниты, стр. 203 |         |
| Срабатывание:                               | Спереди |

|  |                   |
|--|-------------------|
| Расчетное давление:                        | 0 бар ... 0,5 бар |
| Расчетная температура:                     | -15°C ... +80°C   |
| Класс защиты от проникновения загрязнений: | IP 55             |

|  |                       |
|--|-----------------------|
| Разрешительная документация / Сертификаты: | GL / BV / ABS / SIL 1 |
|--|-----------------------|



**Тип** **K/OP-PA/U/RBI/STB-L80-RE-../PVC**

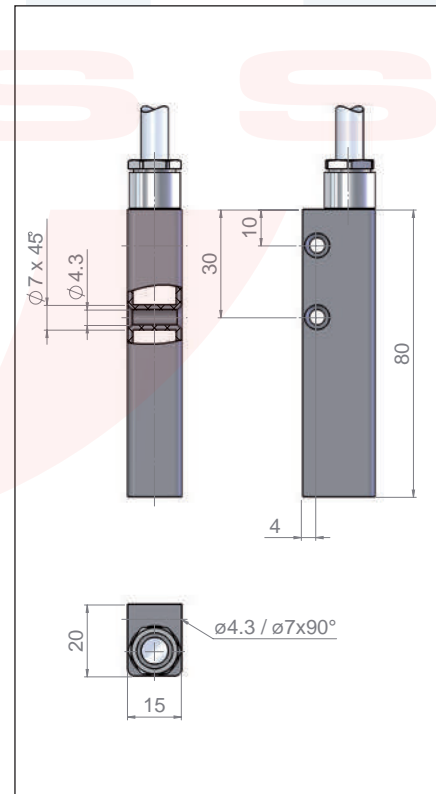
|  |                       |
|--|-----------------------|
| Материал:  | Полиамид              |
| Терминальная коробка:                            | Соединительный кабель |
| Температура окружающей среды                     |                       |
| - соединительный кабель с изоляцией из PVC:      | -15°C ... +80°C       |
| - соединительный кабель с изоляцией из силикона: | -15°C ... +80°C       |
| - соединительный кабель с изоляцией из PUR:      | -15°C ... +80°C       |
| Соединение для монтажа:                          | -                     |

|  |                       |
|--|-----------------------|
| Функция переключения:                      | Перекидной контакт    |
| Материал контактов:                        | Родий                 |
| Режим переключения:                        | Бистабильный          |
| Переключающая способность:                 | 230 В / 0,5 А / 30 ВА |
| Переключающая способность ATEX Exia / Exm: | -                     |
| Частота переключения:                      | 1000 циклов / с       |
| Гистерезис переключения:                   | -                     |

|   |         |
|---|---------|
| Расстояния срабатывания / Магниты, стр. 203 |         |
| Срабатывание:                               | Спереди |

|  |                   |
|--|-------------------|
| Расчетное давление:                        | 0 бар ... 0,5 бар |
| Расчетная температура:                     | -15°C ... +80°C   |
| Класс защиты от проникновения загрязнений: | IP 55             |

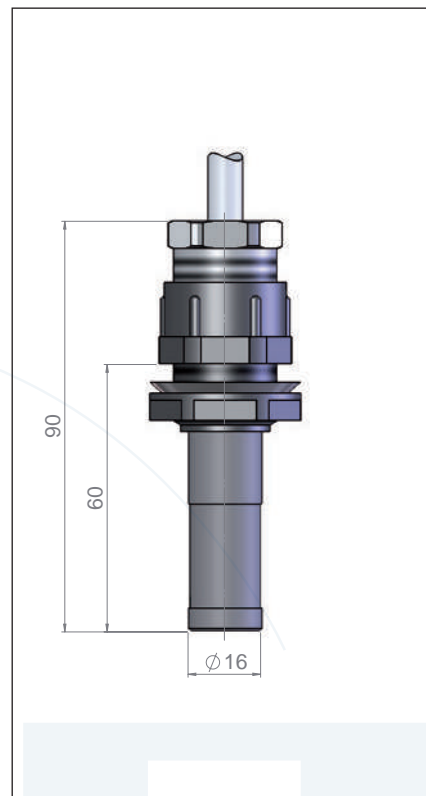
|  |                       |
|--|-----------------------|
| Разрешительная документация / Сертификаты: | GL / BV / ABS / SIL 1 |
|--|-----------------------|



Магнитные переключатели имеют модульную конструкцию и могут быть оборудованы в соответствии с индивидуальными потребностями.  
**Типовые ключи, стр. 186 - 187**

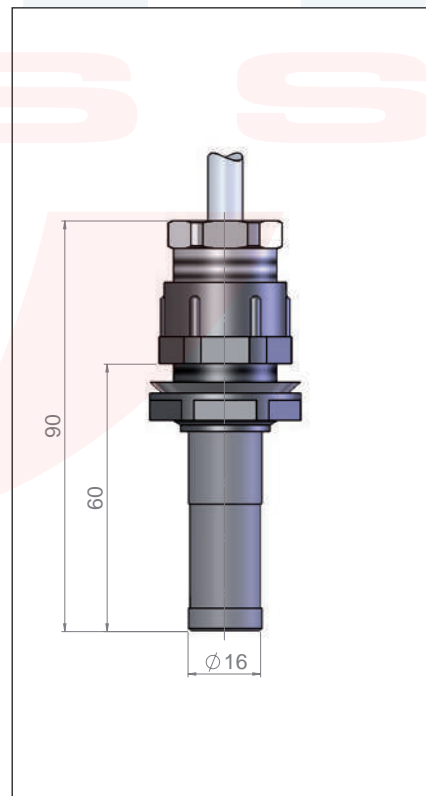
## Тип K/PG-16-PE/S/RMO/STB-L60-RU-../PVC

|  |                             |
|--|-----------------------------|
| Материал:  | Полиэтилен                  |
| Терминальная коробка:                            | Соединительный кабель       |
| Температура окружающей среды                     |                             |
| - соединительный кабель с изоляцией из PVC:      | -15°C ... +80°C             |
| - соединительный кабель с изоляцией из силикона: | -15°C ... +80°C             |
| - соединительный кабель с изоляцией из PUR:      | -15°C ... +80°C             |
| Соединение для монтажа:                          | PG 16                       |
| Функция переключения:                            | Нормально открытый          |
| Материал контактов:                              | Родий                       |
| Режим переключения:                              | Моностабильный              |
| Переключающая способность:                       | 230 В / 1,0 А / 100 ВА      |
| Переключающая способность ATEX Exia / Exm:       | 100 мА / NAMUR 60 мА        |
| Частота переключения:                            | 300 циклов / с              |
| Гистерезис переключения:                         | около 5 мм                  |
| Расстояния срабатывания / Магниты, стр. 203      |                             |
| Срабатывание:                                    | Спереди                     |
| Расчетное давление:                              | 0 бар ... 0,5 бар           |
| Расчетная температура:                           | -15°C ... +80°C             |
| Класс защиты от проникновения загрязнений:       | IP 55                       |
| Разрешительная документация / Сертификаты:       | ATEX / GL / BV / ABS / SIL1 |



## Тип K/PG-16-PE/U/RMO/STB-L60-RU-../PVC

|  |                             |
|--|-----------------------------|
| Материал:  | Полиэтилен                  |
| Терминальная коробка:                            | Соединительный кабель       |
| Температура окружающей среды                     |                             |
| - соединительный кабель с изоляцией из PVC:      | -15°C ... +80°C             |
| - соединительный кабель с изоляцией из силикона: | -15°C ... +80°C             |
| - соединительный кабель с изоляцией из PUR:      | -15°C ... +80°C             |
| Соединение для монтажа:                          | PG 16                       |
| Функция переключения:                            | Перекидной контакт          |
| Материал контактов:                              | Родий                       |
| Режим переключения:                              | Моностабильный              |
| Переключающая способность:                       | 230 В / 0,5 А / 30 ВА       |
| Переключающая способность ATEX Exia / Exm:       | 100 мА / NAMUR 60 мА        |
| Частота переключения:                            | 300 циклов / с              |
| Гистерезис переключения:                         | около 5 мм                  |
| Расстояния срабатывания / Магниты, стр. 203      |                             |
| Срабатывание:                                    | Сбоку                       |
| Расчетное давление:                              | 0 бар ... 0,5 бар           |
| Расчетная температура:                           | -15°C ... +80°C             |
| Класс защиты от проникновения загрязнений:       | IP 55                       |
| Разрешительная документация / Сертификаты:       | ATEX / GL / BV / ABS / SIL1 |



Магнитные переключатели имеют модульную конструкцию и могут быть оборудованы в соответствии с индивидуальными потребностями.  
**Типовые ключи, стр. 186 - 187**

Тип **K/PG-16-PE/U/WMO/STB-L60-RU-../PVC**

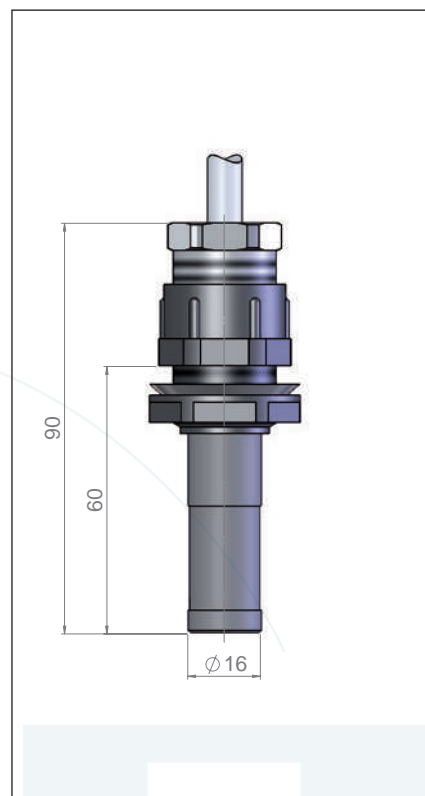
|  |                       |
|--|-----------------------|
| Материал:  | Полиэтилен            |
| Терминальная коробка:                            | Соединительный кабель |
| Температура окружающей среды                     |                       |
| - соединительный кабель с изоляцией из PVC:      | -15°C ... +80°C       |
| - соединительный кабель с изоляцией из силикона: | -15°C ... +80°C       |
| - соединительный кабель с изоляцией из PUR:      | -15°C ... +80°C       |
| Соединение для монтажа:                          | PG 16                 |

|  |                       |
|--|-----------------------|
| Функция переключения:                      | Перекидной контакт    |
| Материал контактов:                        | Вольфрам              |
| Режим переключения:                        | Моностабильный        |
| Переключающая способность:                 | 230 В / 0,5 А / 30 ВА |
| Переключающая способность ATEX Exia / Exm: | 100 мА / NAMUR 60 мА  |
| Частота переключения:                      | 100 циклов / с        |
| Гистерезис переключения:                   | около 1 - 2 мм        |

|   |         |
|---|---------|
| Расстояния срабатывания / Магниты, стр. 203 |         |
| Срабатывание:                               | Спереди |

|  |                   |
|--|-------------------|
| Расчетное давление:                        | 0 бар ... 0,5 бар |
| Расчетная температура:                     | -15°C ... +80°C   |
| Класс защиты от проникновения загрязнений: | IP 55             |

|  |                             |
|--|-----------------------------|
| Разрешительная документация / Сертификаты: | ATEX / GL / BV / ABS / SIL1 |
|--|-----------------------------|



KUBLER

SWISS

Магнитные переключатели имеют модульную конструкцию и могут быть оборудованы в соответствии с индивидуальными потребностями.  
**Типовые ключи, стр. 186 - 187**

## Магнитные переключатели / Алюминий

Тип **K/OP-AL/S/RMO/STB-L50-RE-../PVC**

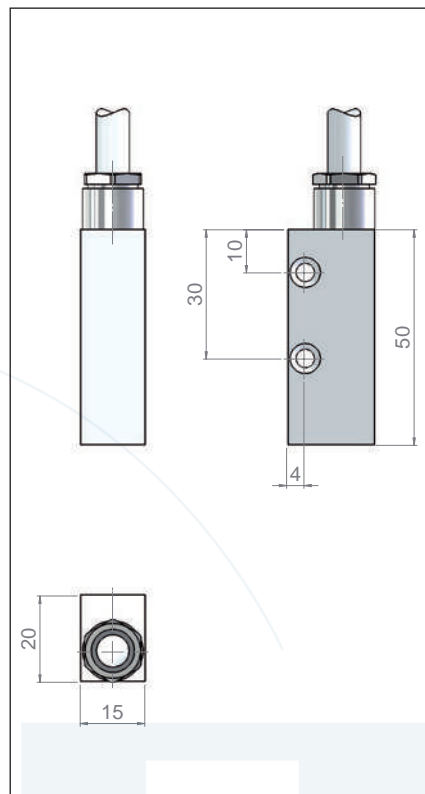
|  |                       |
|--|-----------------------|
| Материал:  | Алюминий              |
| Терминальная коробка:                            | Соединительный кабель |
| Температура окружающей среды                     |                       |
| - соединительный кабель с изоляцией из PVC:      | -30°C ... +80°C       |
| - соединительный кабель с изоляцией из силикона: | -30°C ... +180°C      |
| - соединительный кабель с изоляцией из PUR:      | -30°C ... +80°C       |
| Соединение для монтажа:                          | -                     |

|  |                        |
|--|------------------------|
| Функция переключения:                      | Нормально открытый     |
| Материал контактов:                        | Родий                  |
| Режим переключения:                        | Моностабильный         |
| Переключающая способность:                 | 230 В / 1,0 А / 100 ВА |
| Переключающая способность ATEX Exia / Exm: | 100 мА / NAMUR 60 мА   |
| Частота переключения:                      | 1000 циклов / с        |
| Гистерезис переключения:                   | около 5 мм             |

|   |         |
|---|---------|
| Расстояния срабатывания / Магниты, стр. 203 |         |
| Срабатывание:                               | Спереди |

|  |                   |
|--|-------------------|
| Расчетное давление:                        | 0 бар ... 0,5 бар |
| Расчетная температура:                     | -30°C ... +80°C   |
| Класс защиты от проникновения загрязнений: | IP 55             |

|  |                             |
|--|-----------------------------|
| Разрешительная документация / Сертификаты: | ATEX / GL / BV / ABS / SIL1 |
|--|-----------------------------|



Тип **K/OP-AL/S/RBI/STB-L50-RE-../PVC**

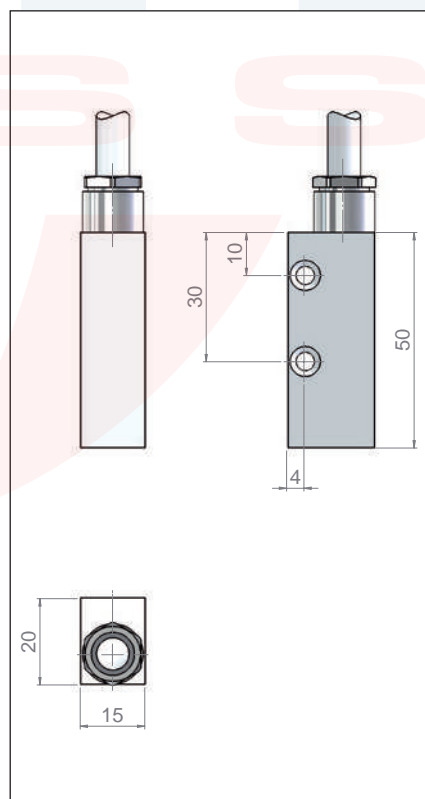
|  |                       |
|--|-----------------------|
| Материал:  | Алюминий              |
| Терминальная коробка:                            | Соединительный кабель |
| Температура окружающей среды                     |                       |
| - соединительный кабель с изоляцией из PVC:      | -30°C ... +80°C       |
| - соединительный кабель с изоляцией из силикона: | -30°C ... +180°C      |
| - соединительный кабель с изоляцией из PUR:      | -30°C ... +80°C       |
| Соединение для монтажа:                          | -                     |

|  |                        |
|--|------------------------|
| Функция переключения:                      | Перекидной контакт     |
| Материал контактов:                        | Родий                  |
| Режим переключения:                        | Бистабильный           |
| Переключающая способность:                 | 230 В / 1,0 А / 100 ВА |
| Переключающая способность ATEX Exia / Exm: | 100 мА / NAMUR 60 мА   |
| Частота переключения:                      | 1000 циклов / с        |
| Гистерезис переключения:                   | -                      |

|   |         |
|---|---------|
| Расстояния срабатывания / Магниты, стр. 203 |         |
| Срабатывание:                               | Спереди |

|  |                   |
|--|-------------------|
| Расчетное давление:                        | 0 бар ... 0,5 бар |
| Расчетная температура:                     | -30°C ... +80°C   |
| Класс защиты от проникновения загрязнений: | IP 55             |

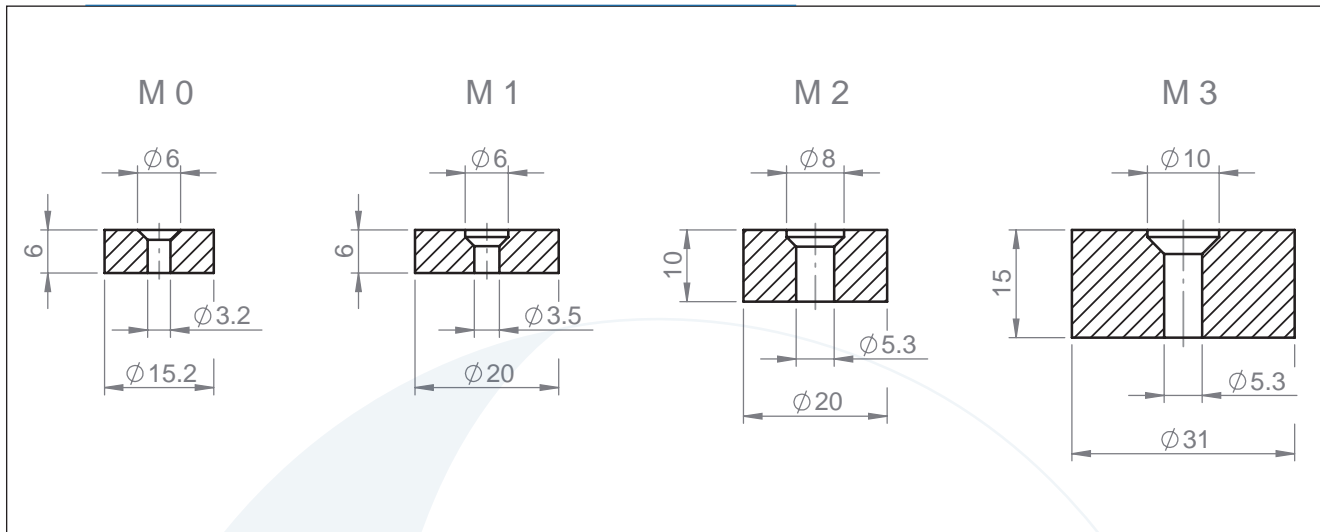
|  |                             |
|--|-----------------------------|
| Разрешительная документация / Сертификаты: | ATEX / GL / BV / ABS / SIL1 |
|--|-----------------------------|



Магнитные переключатели имеют модульную конструкцию и могут быть оборудованы в соответствии с индивидуальными потребностями.  
**Типовые ключи, стр. 186 - 187**



Магниты



Расстояния срабатывания

| Старый тип | Новый тип                              | Магниты |     |     |                  |
|------------|--|---------|-----|-----|------------------|
|            |  | M0      | M1  | M2  | M3               |
|            |  |         |     |     | Расстояния, в мм |
| EVS-L70    | K/E-3/8-V/S/RMO/STB-L70-RU-../PVC      | ~3      | ~6  | ~10 | ~27              |
| EVU-L70    | K/E-3/8-V/U/RMO/STB-L70-RU-../PVC      | ~5      | ~9  | ~14 | ~30              |
| EVS-L100   | K/E-3/8-V/S/RMO/STB-L100-RU-../PVC     | ~3      | ~6  | ~10 | ~27              |
| EVU-L100   | K/E-3/8-V/U/RMO/STB-L100-RU-../PVC     | ~5      | ~9  | ~14 | ~30              |
| MRS10      | K/LM-10x1-ME/S/RMO/STB-L40-RU-../PVC   | ~4      | ~7  | ~11 | ~28              |
| MRU10      | K/LM-10x1-ME/U/RMO/STB-L40-RU-../PVC   | ~10     | ~16 | ~19 | ~38              |
| MRS12      | K/LM-12x1-ME/S/RMO/STB-L70-RU-../PVC   | ~4      | ~7  | ~11 | ~27              |
| MRU12      | K/LM-12x1-ME/U/RMO/STB-L70-RU-../PVC   | ~3      | ~6  | ~10 | ~28              |
| MRS9       | K/PG-9-PA/S/RMO/STB-L50-RU-../PVC      | ~3      | ~6  | ~10 | ~27              |
| KRS9       | K/PG-9-PA/S/RMO/STB-L60-RU-../PVC      | ~3      | ~6  | ~10 | ~27              |
| KRU9       | K/PG-9-PA/U/RMO/STB-L60-RU-../PVC      | ~5      | ~9  | ~14 | ~30              |
| KWU9       | K/PG-9-PA/U/WMO/STB-L60-RU-../PVC      | ~4      | ~7  | ~11 | ~26              |
| GMS9       | K/PG-9-PA/S/RMO/SEB-L80-RU-../PVC      | ~3      | ~6  | ~10 | ~22              |
| GMU9       | K/PG-9-PA/U/RMO/SEB-L80-RU-../PVC      | ~3      | ~5  | ~8  | ~19              |
| GMSM16     | K/PG-16-PA/S/RBI/STB-L75-RU-../PVC     | ~17     | ~25 | ~32 | ~60              |
| GMUM16     | K/PG-16-PA/U/RBI/STB-L75-RU-../PVC     | ~10     | ~16 | ~23 | ~50              |
| GMS18      | K/LM-18x1.5-PA/S/RMO/STB-L80-RU-../PVC | ~6      | ~10 | ~15 | ~35              |
| GMU18      | K/LM-18x1.5-PA/U/RMO/STB-L80-RU-../PVC | ~5      | ~8  | ~12 | ~26              |
| GMUM18     | K/LM-18x1.5-PA/U/RBI/STB-L80-RU-../PVC | ~13     | ~19 | ~27 | ~55              |
| DGS        | K/OP-PA/S/RMO/SEB-L80-RE-../PVC        | ~3      | ~5  | ~9  | ~21              |
| DRS        | K/OP-PA/S/RMO/STB-L80-RE-../PVC        | ~5      | ~7  | ~11 | ~27              |
| DRU        | K/OP-PA/U/RMO/STB-L80-RE-../PVC        | ~3      | ~5  | ~9  | ~17              |
| DRSM       | K/OP-PA/S/RBI/STB-L80-RE-../PVC        | ~14     | ~20 | ~28 | ~58              |
| DRUM       | K/OP-PA/U/RBI/STB-L80-RE-../PVC        | ~8      | ~15 | ~20 | ~45              |
| KRS16      | K/PG-16-PK/S/RMO/STB-L60-RU-../PVC     | ~4      | ~7  | ~11 | ~27              |
| KRU16      | K/PG-16-PK/U/RMO/STB-L60-RU-../PVC     | ~4      | ~6  | ~11 | ~27              |
| KWU16      | K/PG-16-PK/U/WMO/STB-L60-RU-../PVC     | ~4      | ~6  | ~10 | ~28              |
| FKS-AL     | K/OP-AL/S/RMO/STB-L50-RE-../PVC        | ~4      | ~7  | ~11 | ~27              |
| FKSM-AL    | K/OP-AL/S/RBI/STB-L50-RE-../PVC        | ~17     | ~24 | ~30 | ~55              |

Магнитные переключатели имеют модульную конструкцию и могут быть оборудованы в соответствии с индивидуальными потребностями.  
**Типовые ключи, стр. 186 - 187**