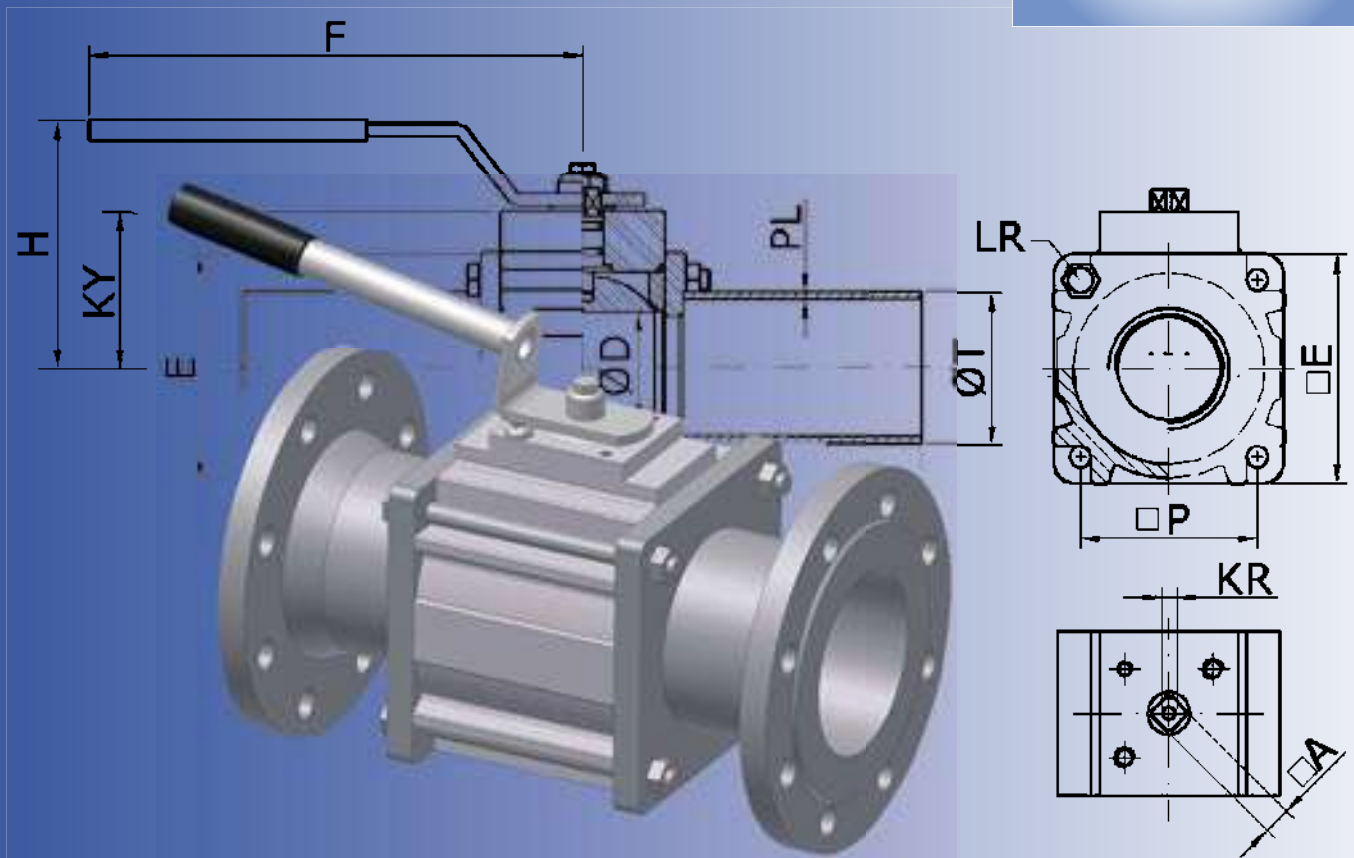




# ЖОУКА

## Каталог

Шаровые вентили  
исполнительные механизмы  
фитинги



Решающие преимущества . . . . .	3-5
Алюминиевые вентили . . . . .	6
Стальные вентили . . . . .	7
Кислотоупорные вентили . . . . .	8
Обработывающая промышленность . . . . .	9-10
Бумажная промышленность . . . . .	11
Химическая промышленность . . . . .	12
Машины и гидравлические агрегаты . . . . .	13
Транспортные средства . . . . .	14-15
Таблицы размеров . . . . .	16-19
Таблицы размеров . . . . .	20
Уход . . . . .	21-23
Исполнительные механизмы . . . . .	24-26
Вентили безопасности . . . . .	27
Субпоставка . . . . .	28

Мы оставляем за собой право вносить изменения в каталог. Copyright Jouka Oy. Ver. 2 (2007).



**WWW.JOUKA.FI**

Somerotie 4, FIN-33470 YLÖJÄRVI, FINLAND  
Тел. +358 3 359 7500, Факс +358 3 3597521

# РЕШАЮЩИЕ ПРЕИМУЩЕСТВА

## JOUKA – наилучший выбор для Вас:

Компания «Jouka», основанная в 1957 году, разрабатывает конструкции и изготавливает вентили и исполнительные механизмы на своем заводе в городе «Юлъярви».



### **Большой срок службы**

Даже для вентиля, изготовленного более 40 лет тому назад, можно получить запасные части прямо с полок завода. Для продукции «Jouka» имеются в наличии все необходимые запасные части.

### **Большой опыт, высокое мастерство**

Работа над совершенствованием конструкций вентиля проводится по отзывам клиентов. Поэтому они долговечны.

### **Конструкции**

От ручного вентиля до вентиля, управляемого от компьютера.

### **Материалы**

Кислотоупорная сталь, алюминий, сталь. Также Hastelloy, Duplex, SMO, титан, цветные металлы – по желанию заказчика. Хромирование, поверхности из твердого сплава, анодирование.

### **Специальные модели**

Мы изготавливаем специальные модели, сконструированные по требованиям заказчика.

### **Большой выбор**

Наши вентили могут быть снабжены различными регулирующими, контролирующими и запирающими устройствами, патрубками и исполнительными механизмами.

### **Помощь при проектировании**

Предлагаем Вам помощь при разработке специальных решений. Клиент получает также трехмерные чертежи в формате AutoCAD.

### **Согласно директиве Европейского Союза**

Штриховой код дает возможность отслеживать материалы, используемые на разных этапах изготовления.

**WWW.JOUKA.FI**

Somerotie 4, FIN-33470 YLÖJÄRVI, FINLAND  
Тел. +358 3 359 7500, Факс +358 3 3597521

## Вы не пожалеете приобретя качественную продукцию

### Критические факторы при выборе вентиля

Многие вентили могут действовать нормально при пробной эксплуатации, а на протяжении длительной эксплуатации расходы по их техническому обслуживанию и по замене запасных частей могут в несколько раз превысить их покупную стоимость. Компания «Jouka» следит за работоспособностью своей продукции в течение уже 40 лет. Не смотря на то, что при необходимости у нас можно приобрести полные комплекты запасных частей, объем продажи запасных частей составляет лишь 0,2 % от коммерческого оборота компании. Это также свидетельствует о надежности шарового вентиля «Jouka».

Даже вентили, установленные в 70-е годы, все еще находятся в эксплуатации на разных объектах. На вентилях, изготавливаемых фирмой «Jouka», имеются широкие уплотнения шара, обеспечивающие достаточный запас на износ. В составе жидкостей, протекающих в трубопроводах, часто имеются примеси, даже различные волокнистые частицы, от износа которых вентиль «Jouka» хорошо защищен. Кроме того, большой размер шара обеспечивает лучшее уплотнение между отверстием и шаром. Благодаря тому, что мы не используем литые детали в конструкции корпусов, мы избегаем проблем, связанных с неоднородностью и порами в металле.

На левой стороне рисунка имеются конструктивные части шарового вентиля «Jouka». Не смотря на разницы в размерах и качестве, вентили обоих типов продаются одного номинального размера. Кроме того, в качестве стандартного оборудования в конструкции вентиля «Jouka» имеется опорный фланец, который подходит для всех исполнительных механизмов.



**WWW.JOUKA.FI**

Somerotie 4, FIN-33470 YLÖJÄRVI, FINLAND  
Тел. +358 3 359 7500, Факс +358 3 3597521

# РЕШАЮЩИЕ ПРЕИМУЩЕСТВА

**Для всех шаровых вентилях «Jouka» характерно:**

**Отсутствие литых деталей в корпусе и** неоднородности металла, благодаря чему рабочая среда не впитывается в конструкцию корпуса.

**Легкость монтажа:**

с применением фланцевого соединения, сварного соединения, внутренней R-резьбы или штуцера для шланга.

**Легкость техобслуживания и ремонта:**

можно снять с трубопровода без отсоединения крепежных фланцев.

**Надежность и безотказность работы**

во всех рабочих положениях, малые потери в потоке.

**Можно снабдить**

также пневматическим, гидравлическим или электрическим исполнительным механизмом.

**Модели с позиционером**

и конечным путевым выключателем.

**Уплотнения шара**

«PTFE» или специальные уплотнения: уплотнения из угольного волокна, графита, PTFE/AISI, стеллита, цветных металлов и заполняющие уплотнения.

**Шары**

имеют пустотелую конструкцию или конструкцию с просверленным отверстием цилиндрической формы. Они изготавливаются из металла с твердым хромированием, из алюминия, стали, кислотоупорных металлов, металлов с облицовкой TiN или из специальных металлов.



**WWW.JOUKA.FI**

Somerotie 4, FIN-33470 YLÖJÄRVI, FINLAND  
Тел. +358 3 359 7500, Факс +358 3 3597521

# АЛЮМИНИЕВЫЕ ВЕНТИЛИ

**PN 16 / 25**

**DN 20 – 100**

**Диапазон температур -40 °С / +130 °С, рН 4.5 – 8.5**

## **Объекты применения:**

Воздушные и газовые линии, смазочные жидкости, жидкие топлива и смазочные масла, жидкие хладагенты, активные водяные линии, сточные воды, промывочные линии, порошкообразные вещества, грануляты, противопожарные водопроводы, автомобили-цистерны, пожарные машины, автомобили-мусоровозы. Могут быть снабжены кислотоупорным шаром или шаром с твердым хромированием, а также кислотоупорными патрубками. Стандартом является анодированный алюминиевый шар.

## **Преимущества:**

- Выгодное решение
- Легкий по весу, уменьшенная вибрация
- Модульная конструкция
- Отсутствие литых деталей в корпусе
- Нержавеющий материал



## **Особо легкий**

Вентиль с алюминиевым корпусом, возможно, самый известный вентиль среди ассортимента изделий.

**WWW.JOUKA.FI**

Somerotie 4, FIN-33470 YLÖJÄRVI, FINLAND  
Тел. +358 3 359 7500, Факс +358 3 3597521

# СТАЛЬНЫЕ ВЕНТИЛИ

PN 16 / 25, специальные модели PN 64/80 DN 10-200  
Диапазон температур: -40°C - +180°C,  
со специальными и металлическими  
уплотнениями +230°C



Объекты применения:  
Подходит, например, для газов,  
горячей и холодной воды, а также для  
всех масел.

## Преимущества:

- Нержавеющий шар и шпindelная конструкция
- Имеется в наличии также с шаром с твердым хромированием
- Легко модифицируемый
- Спецмодели поставляются по заказу



**WWW.JOUKA.FI**

Somerotie 4, FIN-33470 YLÖJÄRVI, FINLAND  
Тел. +358 3 359 7500, Факс +358 3 3597521

**PN 16 / 25, специальные модели PN 64/80  
DN 10-200**

**Диапазон температур: -40°C - +180°C,  
со специальными и металлическими  
уплотнениями +230 °C**

## **Объекты применения**

Все объекты с агрессивной средой или объекты с внешней корродирующей средой. Химические процессы и химическая промышленность, целлюлозно-бумажная промышленность, машиностроение и транспортные средства.

## **Преимущества:**

- Хорошая химическая устойчивость
- Легко модифицируемый
- Имеется в наличии также огнестойкий вентиль, состоящий из секций (Fire-Safe)
- Вентиль ATEX (для огнеопасных помещений)
- Спецмодели поставляются по заказу



**WWW.JOUKA.FI**

Somerotie 4, FIN-33470 YLÖJÄRVI, FINLAND  
Тел. +358 3 359 7500, Факс +358 3 3597521



## Эксперт по применению новых изделий на предприятиях химической промышленности в Финляндии

- Высокопрочный исполнительный механизм Joline.



- Вентиль с заполняющим уплотнением для предотвращения накопления веществ между шаром и корпусом.



- Специальный уплотняющий материал - сплав PTFE+AISI 316.



- Стальной вентиль, рассчитанный на давление выше обычного





Исполнительный механизм + блок концевого выключателя  
Степень защиты - IP 64,



Кислотоупорный материал,  
уплотнения вала PTFE и  
кольцевые уплотнения PTFE.



Трехходовой вентиль с  
просверленным отверстием на  
дне. Движение рычага – 180  
градусов.



Движение рычага – 180  
градусов. Шар и уплотнения  
трехходового вентиля.



Регулирующий вентиль с  
V-отверстием.



Вентиль из материала  
«Дублекс» для специальных  
условий.

# Бумажная промышленность



Трехходовой шаровой вентиль для отмывания печатной краски с макулатурной массы.



Кислотоупорный вентиль со стеллитовым уплотнением для отбора проб.



DN200 с полным отверстием, шар с твердым хромированием и металлические уплотнения. Для высоких температур и сильной абразивной среды.



Специальный вентиль для бумагоделательной машины.



Вентили и исполнительные механизмы для анализатора.

**WWW.JOUKA.FI**

Somerotie 4, FIN-33470 YLÖJÄRVI, FINLAND  
Тел. +358 3 359 7500, Факс +358 3 3597521

# Химическая промышленность



Кислотоупорный вентиль, подключенный к пневматическому исполнительному механизму двойного действия, который управляется при помощи электронного регулятора. При компьютерном управлении вентилями потоки и/или давление поддерживаются постоянными.



Предохранительный вентиль с автоматическим пружинным возвратом - предотвращает возможность оставить вентиль открытым по ошибке.



Вентили из материала Hastelloy.



Исполнительный механизм одинарного действия обеспечивает безопасность при сбоях в работе.



Вентиль Duplex для отбора пробы.

**WWW.JOUKA.FI**

Somerotie 4, FIN-33470 YLÖJÄRVI, FINLAND  
Тел. +358 3 359 7500, Факс +358 3 3597521

# Машины и гидравлические агрегаты



Имеются в наличии различные варианты шпинделей для шлангов.



Алюминиевый вентиль со шланговым соединением и рабочим рычагом, устанавливаемым в разные рабочие положения.



Специальный вентиль для холодных условий Сибири.



Промывочный вентиль: двойное количество различных соединителей и других деталей для сжатого воздуха были заменены компактным, более дешевым специальным изделием.



Шар с покрытием TiNi и титановый шар.

**WWW.JOUKA.FI**

Somerotie 4, FIN-33470 YLÖJÄRVI, FINLAND  
Тел. +358 3 359 7500, Факс +358 3 3597521

# Транспортные средства



Секторный шаровой вентиль с алюминиевым корпусом особенно для систем, перемещения порошкообразных веществ.



Кислотоупорный вентиль ISO 5211 с креплением исполнительного механизма по стандарту.



Фланец системы «камлог»



Распределительный коллектор.

**WWW.JOUKA.FI**

Somerotie 4, FIN-33470 YLÖJÄRVI, FINLAND  
Тел. +358 3 359 7500, Факс +358 3 3597521

# Транспортные средства



Используются в сложных условиях



## ВСАСЫВАЮЩИЕ АВТОМОБИЛЬНЫЕ ВЕНТИЛИ

Стальной шаровой вентиль DN 100 снабжен кислотоупорным стальным шаром с твердым хромированием. Вентили Jouka отличаются износостойкостью в тяжелых условиях работы, например при выемке песка из дождеприёмников. Патрубки – резьбовые или сварные, при необходимости они изготавливаются согласно требованиям заказчика. Имеются в наличии вентили с пневматическим приводом исполнительного механизма Jouka Joline, предназначенным для сложных рабочих условий.

## ЛЕГКИЙ ТВЕРДЫЙ ВАРИАНТ

Шаровой вентили DN 100 с алюминиевым корпусом снабжен стальным шаром с твердым хромированием и с просверленным отверстием цилиндрической формы Шар выдерживает сложные рабочие условия. Традиционный вентиль для установки на автоцистернах перевозки сточных вод. Выгодный вариант. Снабжается также исполнительным механизмом (фото).

## ВЕНТИЛИ ДЛЯ АВТОЦИСТЕРН

Наиболее часто употребляемыми шаровыми вентилями транспортных средств являются шаровые вентили с алюминиевым корпусом «Jouka» (серия J).



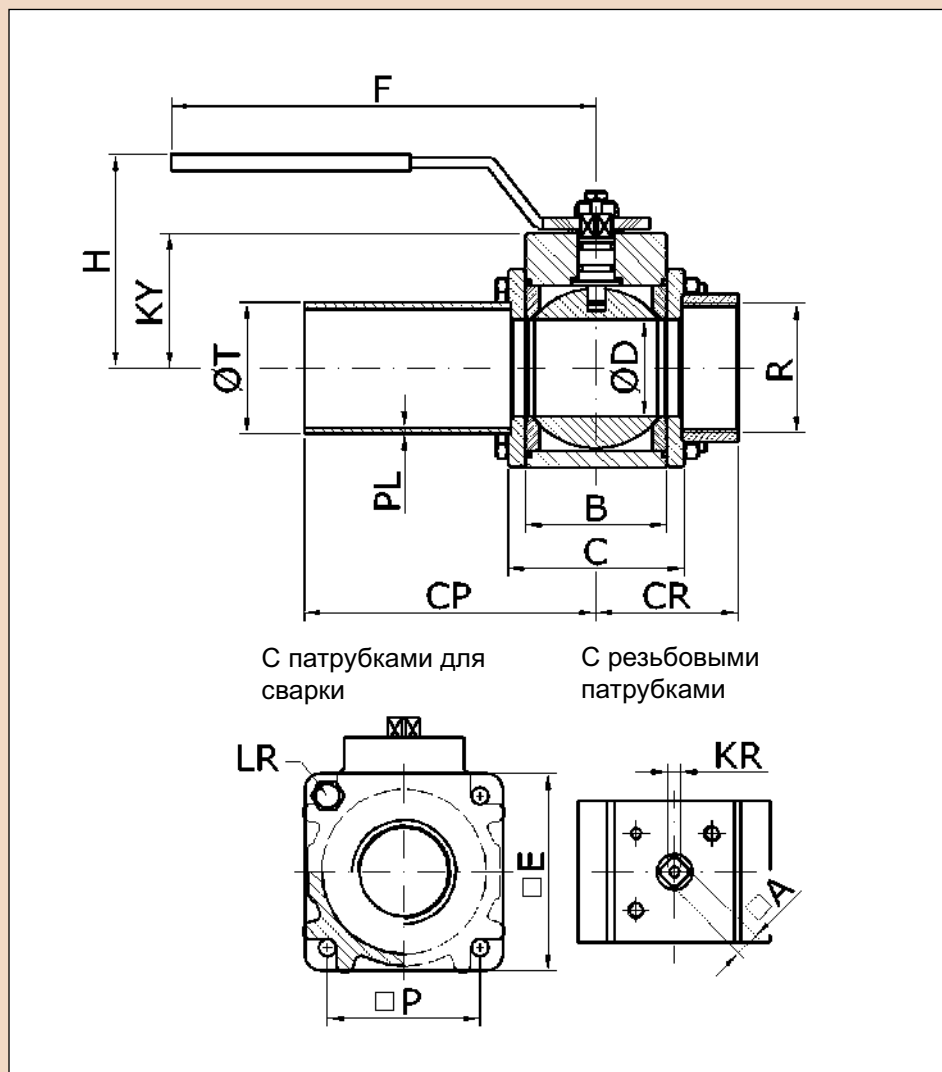
## Кислотоупорные

шаровые вентили 316 (серия H) устанавливаются на автоцистернах перевозки химических веществ. Патрубки и установочные размеры соответствуют стандарту Jouka. Мы разрабатываем варианты по требованиям заказчиков. При необходимости, поставляется также исполнительный механизм.

[WWW.JOUKA.FI](http://WWW.JOUKA.FI)

Somerotie 4, FIN-33470 YLÖJÄRVI, FINLAND  
Тел. +358 3 359 7500, Факс +358 3 3597521

# АЛЮМИНИЕВЫЕ ВЕНТИЛИ



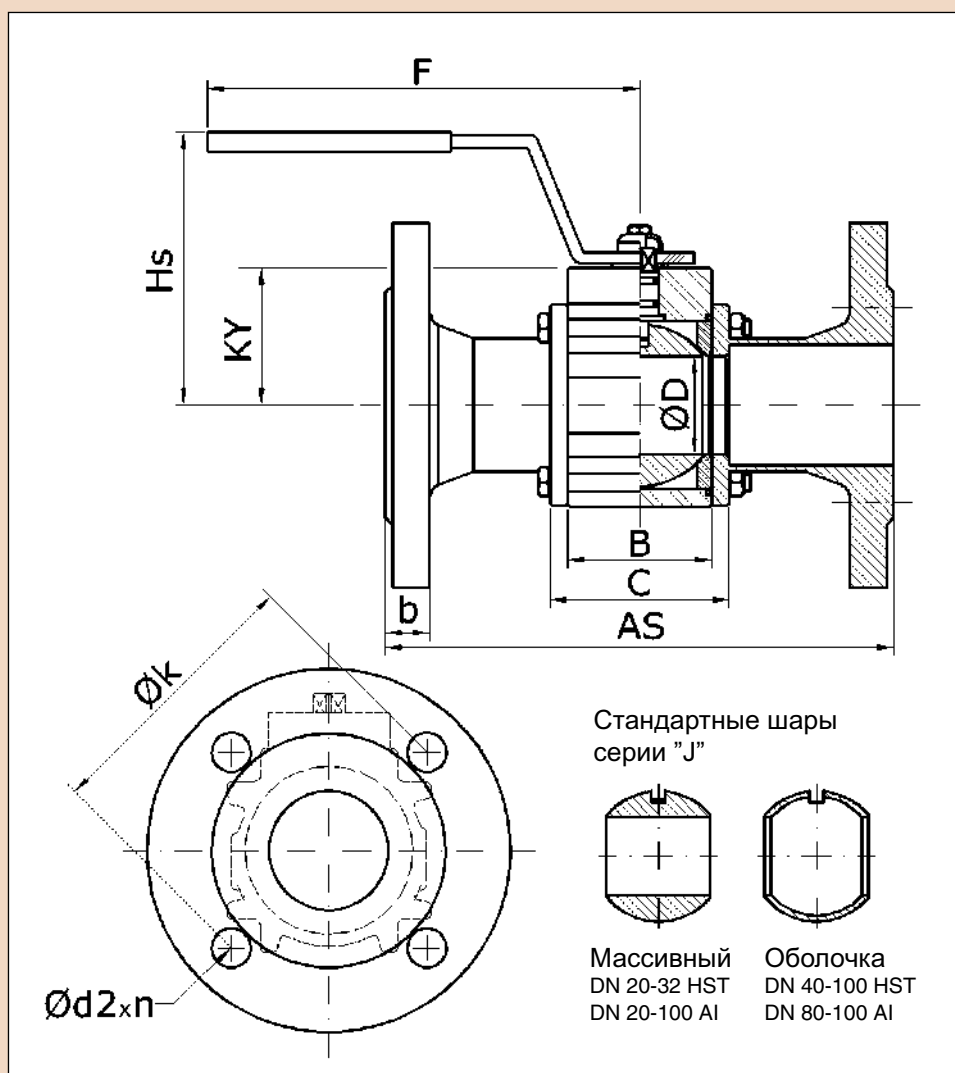
TYP	Ном. размер DN		D	PN	A	B	H	E	F	R	KY	P	KR
	mm	in											
J020	20	3/4	25	25	11	36	60	61	150	3/4"	40	46	M6
J025	25	1	25	25	11	36	60	61	150	1"	40	46	M6
J032	32	1 1/4	32	25	11	50	90	74	200	1 1/4"	53	57	M6
J040	40	1 1/2	50	25	11	65	100	91	200	1 1/2"	62	70	M6
J050	50	2	50	25	11	65	100	91	200	2"	62	70	M6
J065	65	2 1/2	55	16	14/17	77	160	112	260	2 1/2"	74	86	M8
J080	80	3	65	16	14/17	90	165	124	260	3"	81	97	M8
J100	100	4	90	16	14/17	126	190	167	260	4"	106	129	M8

**WWW.JOUKA.FI**

Somerotie 4, FIN-33470 YLÖJÄRVI, FINLAND  
Тел. +358 3 359 7500, Факс +358 3 3597521



# АЛЮМИНИЕВЫЕ ВЕНТИЛИ

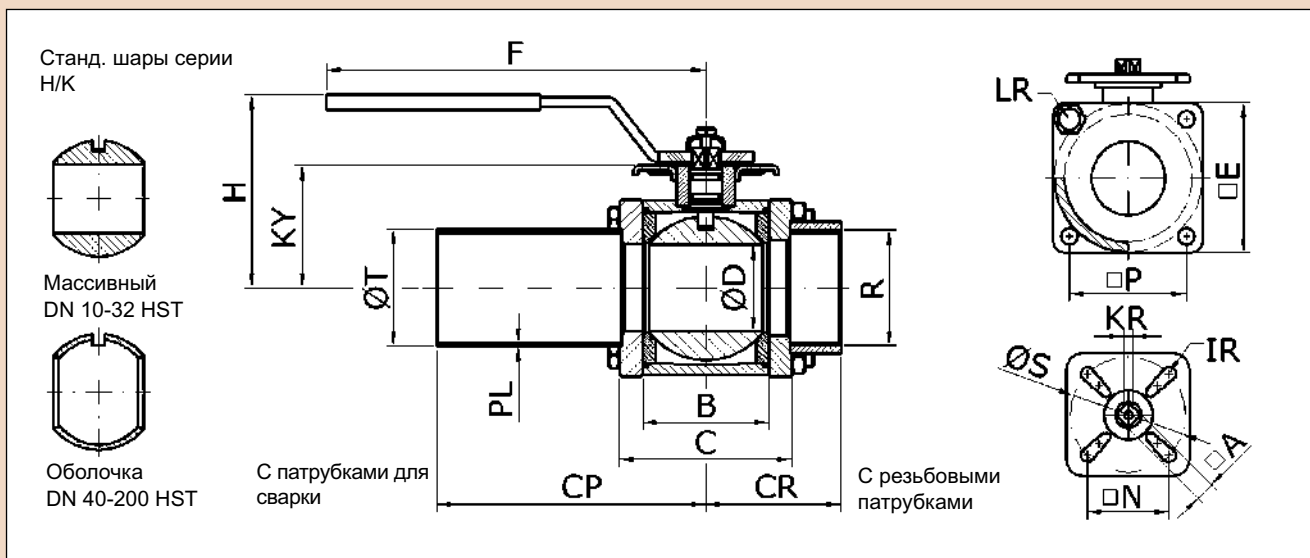


						DIN 2633 PN16						
LR	C*	CP*	T	PL*	CR*	AS	d2	n	k	b	Hs	PKY
M8	52	121	26,9	2,3	43	150	14	4	75	18	75	1
M8	52	121	33,7	2,6	46	160	14	4	85	18	75	1
M8	66	128	42,4	2,6	56	180	18	4	100	18	110	1,5
M8	81	136	48,3	2,6	67	200	18	4	110	18	100	2,4
M8	81	136	60,3	2,9	69	230	18	4	125	20	100	2,6
M10	101	146	76,1	2,9	81	290	18	4	145	18	125	4,3
M10	114	152	88,9	3,2	94	310	18	8	160	20	135	5,8
M12	150	170	114,3	3,2	117	350	18	8	180	20	130	10,8

\*Размеры ориентировочные. Размеры в таблице указаны для стальных патрубков.

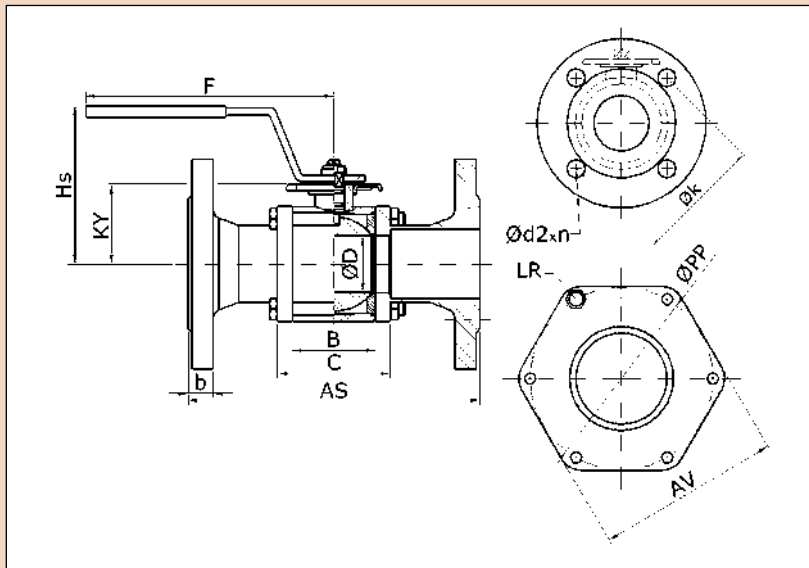
**WWW.JOUKA.FI**

Somerotie 4, FIN-33470 YLÖJÄRVI, FINLAND  
Тел. +358 3 359 7500, Факс +358 3 3597521



Ном. размер DN				ISO													
mm	in	D	PN	5211 F	A	B	H	E	F	R	KY	P	KR	LR	PP	AV	
10	3/8	15	25	F05	11	30	50	47	150	3/8"	31	32	M6	M6	-	-	
15	1/2	15	25	F05	11	30	50	47	150	1/2"	31	32	M6	M6	-	-	
20	3/4	25	25	F05	11	36	60	61	150	3/4"	39	46	M6	M8	-	-	
25	1	25	25	F05	11	36	60	61	150	1"	39	46	M6	M8	-	-	
32	1 1/4	32	25	F05,F07	11	50	90	74	200	1 1/4"	54	57	M6	M8	-	-	
40	1 1/2	48,5	25	F05,F07	11	65	100	91	200	1 1/2"	63	71	M6	M10	-	-	
50	2	48,5	25	F05,F07	11	65	100	91	200	2"	63	71	M6	M10	-	-	
65	2 1/2	48,5	16	F05,F07	11	65	100	91	200	2 1/2"	63	71	M6	M10	-	-	
65	2 1/2	55	16	F07,10	17	77	165	112	260	2 1/2"	73	86	M8	M10	-	-	
65	2 1/2	67	16	F07,10	17	90	170	124	260	2 1/2"	81	97	M8	M10	-	-	
80	3	67	16	F07,10	17	90	170	124	260	3"	81	97	M8	M10	-	-	
80	3	80	16	F07,10	17	116	185	152	260	3"	94	115	M8	M12	-	-	
100	4	80	16	F07,10	17	116	185	152	260	4"	94	115	M8	M12	-	-	
100	4	90	16	10,12,14	22	126	205	167	310	4"	103	129	M8	M12	-	-	
100	4	100	16	10,12,14	22	136	220	202	310	4"	111	-	M8	M12	200	202	
125	5	100	16	10,12,14	22	136	220	202	310	-	111	-	M8	M12	200	202	
125	5	125	16	10,12,14	22	164	240	235	310	-	132	-	M8	M16	220	235	
150	6	125	16	10,12,14	22	164	240	235	310	-	132	-	M8	M16	220	235	
150	6	150	16	10	27	186	315	272	600	-	167	-	M8	M20	272	275	
200	7	150	16	10	27	186	315	272	600	-	167	-	M8	M20	272	275	
200	7	200	16	10	27	242	351	366	600	-	206	-	M8	M20	351	366	

# КИСЛОТОУПОРНЫЕ



ISO 5211	IR	N	S
F05	M6	35,4	50
F07	M8	49,5	70
F10	M10	72,1	102
F12	M12	88,4	125
F14	M16	99	140

R = Патрубки с резьбой  
 P = Длинные сварные патрубки  
 T = Короткие сварные патрубки  
 D = Фланцы "DIN"  
 I = Без патрубков

С короткими сварными патрубками. Размер вентиля определяется по заказу.

C*	CP*	T	CR*	PL		DIN						Вес (кг)				
				H	K	AS	d2	n	k	b	Hs	R	P	T	D	I
42	115	17,2	45	1,4	1,8	130	14	4	60	16	70	0,6	0,7	0,6	2,0	0,4
42	115	21,3	54	1,4	2	130	14	4	65	16	70	0,7	0,7	0,6	2,2	0,4
51	120	26,9	42	1,5	2,3	150	14	4	75	18	80	1,4	1,5	1,4	3,6	0,7
52	120	33,7	45	2	2,6	160	14	4	85	18	80	1,4	1,6	1,4	4,0	0,7
66	127	42,4	54	2	2,6	180	18	4	100	18	115	2,4	2,6	1,9	5,5	1,0
85	137	48,3	64	2	2,6	200	18	4	110	18	125	3,5	4,0	3,6	8,3	2,0
85	137	60,3	68	2	2,9	230	18	4	125	20	125	3,5	4,1	3,7	9,4	2,0
85	137	76,1	72	2	2,9	290	18	4	145	18	125	3,7	4,2	3,7	11,2	2,0
101	145	76,1	80	2	2,9	290	18	4	145	18	165	6,3	7,0	6,4	13,6	3,7
114	151	76,1	86	2	2,9	290	18	4	145	18	170	8,6	9,6	8,9	16,4	5,1
114	151	88,9	89	2	3,2	310	18	8	160	20	170	8,6	9,6	8,9	18,5	5,1
140	164	88,9	102	2	3,2	310	18	8	160	20	185	14,3	15,1	14,7	22,5	10,3
140	164	114,3	102	2,5	3,6	350	18	8	180	20	185	14,3	15,1	14,8	24,6	10,3
158	173	114,3	111	2,5	3,6	350	18	8	180	20	205	20,0	19,8	19,0	29,3	12,5
168	177	114,3	116	2,5	3,6	350	18	8	180	20	220	23,5	23,3	22,5	32,8	15,4
168	177	139,7	-	2,5	4	400	18	8	210	22	220	-	23,3	22,5	36,5	15,4
204	196	139,7	-	2,5	4	400	18	8	210	22	240	-	-	37,8	51,8	25,7
204	196	168,3	-	3	4,5	480	22	8	240	22	240	-	-	37,8	53,7	25,7
226	207	168,3	-	3	4,5	480	22	8	240	22	315	-	-	64,8	80,7	44,3
226	207	219,1	-	3	6,3	600	22	12	295	24	315	-	-	65,3	87,2	44,3
282	236	219,1	-	3	6,3	457	22	12	295	24	315	-	-	-	115	-

\*Размеры ориентировочные. Размеры в таблице указаны для стальных патрубков.

**WWW.JOUKA.FI**

Somerotie 4, FIN-33470 YLÖJÄRVI, FINLAND  
 Тел. +358 3 359 7500, Факс +358 3 3597521

# ТИПОВОЕ ОБОЗНАЧЕНИЕ

Номинальный размер  
вентиля DNxx

Отверстие вентиля, не обозначено  
на алюминиевых вентилях

Материал для  
уплотнительного кольца:  
V = витон-резина = FPM  
T = тефлон = PTFE  
E = EPDM-резина  
N = нитриловая  
резина = NBR

**H080/065HVP- \_ - \_ - \_ ...**

Материал шара  
A = алюминий  
H = кислотоупорная сталь  
K = сталь с твердым хромированием

Материал корпуса вентиля  
J = алюминий  
H = кислотоупорная сталь  
K = сталь

## Патрубки:

- R = внутренняя резьба R (BSP)
- P = сварное соединение,  
длинное (стандарт)
- T = сварное соединение, короткое
- F = гладкие патрубки (для специальных  
потребностей)
- S = съемные фланцы из легкого металла,  
макс. PN10 бар
- D = с фланцем, D1= PN16,  
D2= PN25, D4= PN40
- O = без патрубков, т. е. только средняя  
часть вентиля с винтами и гайками
- C = разъем-папа системы «kamlock»
- L = шпindel для шланга
- N = NPT – патрубок с внутренней резьбой

Если патрубки различны, то их обозначают  
...HVP/L-.. = сварное соединение / шпindel  
для шланга (в этом случае при открытом  
положении ручной рычаг устанавливается в  
направление шпинделя шланга).

## Дополнительные условные обозначения:

- V = ручной рычаг, из оцинкованной стали
- VH = ручной рычаг, из  
кислотоупорной стали
- T = размер головки квадратной  
формы вала – 14 мм T14
- PP = «просверленный», т. е. шар с  
отверстием цилиндрической формы
- C = уплотнения шара PTFE+C  
(25% углерода)
- NS = размер трубы по серии  
внутренних размеров
- PN = класс давления + номер,  
например PN40 = 40бар
- E = специальное решение, имеется  
отдельное описание
- CR = шар с твердым хромированием

**WWW.JOUKA.FI**

Somerotie 4, FIN-33470 YLÖJÄRVI, FINLAND  
Тел. +358 3 359 7500, Факс +358 3 3597521



# JOUKA OY



## Palloventtiili • Ball valve

Asennus- ja käyttöohjeet • Monteringsanvisningar  
 Mounting instructions • Monteringsanvisning  
 Instructions de montage • Montagehinweise

<p>JOUKA OY                  Vestonkatu 15                  33730 Tampere                  FINLAND                  ☎ +358 3 359 7500                  www.jouka.fi</p>															
<p>A                  B                  C</p> <p>&gt;80mm</p>	<p>← A</p>	<p>↑ A</p>	<p>↑ A</p>												
<p>B 1</p>	<p>B 2</p> <p>! Nm</p> <table border="0"> <tr> <td>M6 12 Nm</td> <td>M12 90 Nm</td> </tr> <tr> <td>M8 30 Nm</td> <td>M16 210 Nm</td> </tr> <tr> <td>M10 60 Nm</td> <td>M20 315 Nm</td> </tr> </table>	M6 12 Nm	M12 90 Nm	M8 30 Nm	M16 210 Nm	M10 60 Nm	M20 315 Nm	<p>C 1</p>	<p>C 2</p> <p>! Nm</p> <table border="0"> <tr> <td>M6 12 Nm</td> <td>M12 90 Nm</td> </tr> <tr> <td>M8 30 Nm</td> <td>M16 210 Nm</td> </tr> <tr> <td>M10 60 Nm</td> <td>M20 315 Nm</td> </tr> </table>	M6 12 Nm	M12 90 Nm	M8 30 Nm	M16 210 Nm	M10 60 Nm	M20 315 Nm
M6 12 Nm	M12 90 Nm														
M8 30 Nm	M16 210 Nm														
M10 60 Nm	M20 315 Nm														
M6 12 Nm	M12 90 Nm														
M8 30 Nm	M16 210 Nm														
M10 60 Nm	M20 315 Nm														

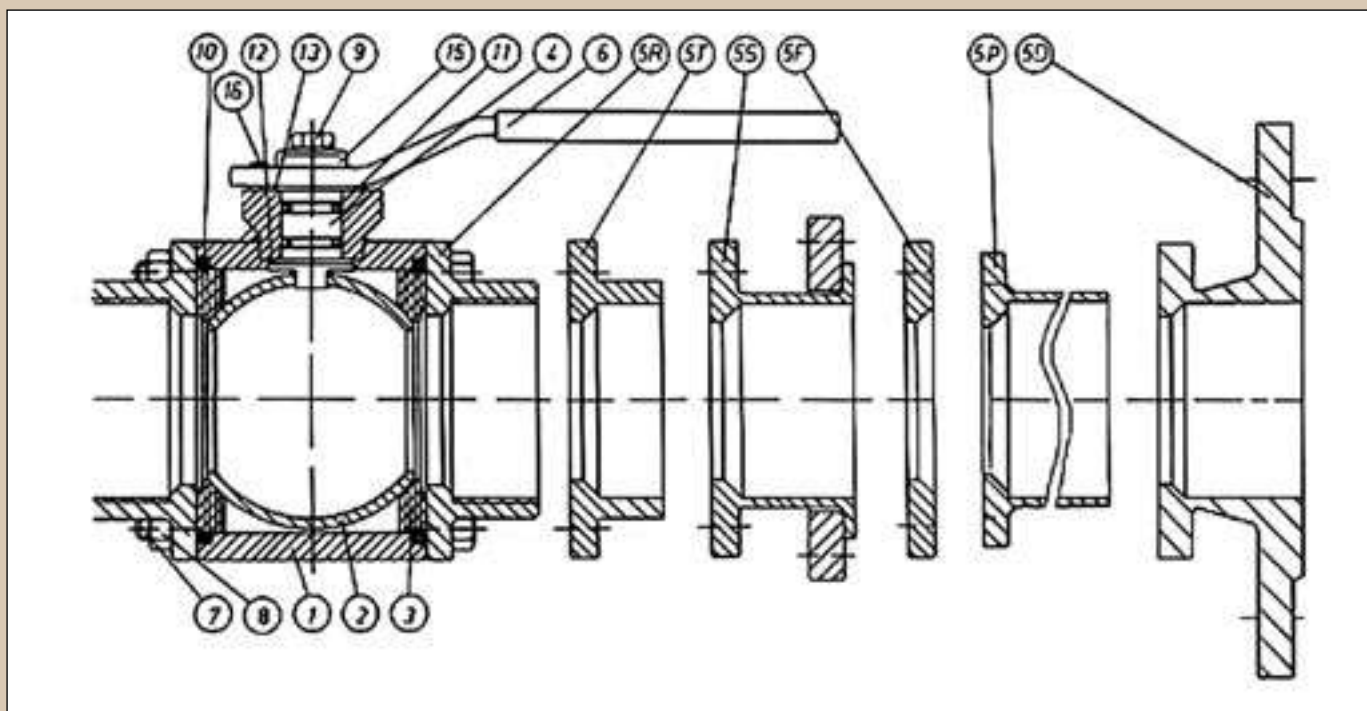


**WWW.JOUKA.FI**

Somerotie 4, FIN-33470 YLÖJÄRVI, FINLAND  
 Тел. +358 3 359 7500, Факс +358 3 3597521



На заводе имеются запасные части для старых вентилях «JOUKA», изготовленных более 40 лет назад

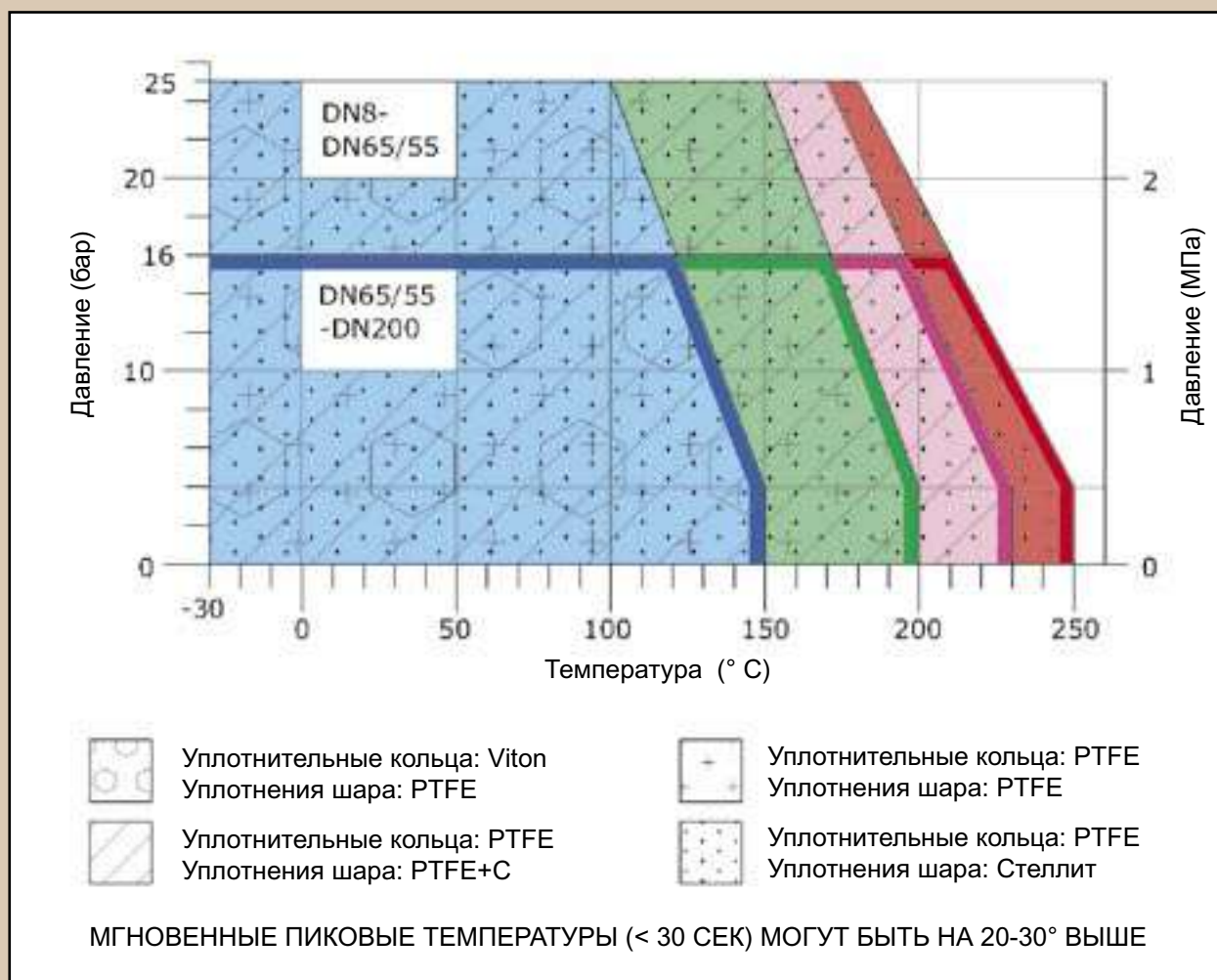


Перечень запасных частей, серии J, H и K								
Деталь №	Шт.	Наименование	Материалы		Деталь №	Шт.	Наименование	Материалы
			Тип H	Тип K				
1	1	Корпус	AISI 316	St 52	7	4 (6)	Шестигранный болт (шпилька)	Ст. оцинкованный или AISI 316
2	1	Шар	AISI 316	AISI 316	8	4 (6)	Шестигранная гайка	Ст. оцинкованный или AISI 316
3	2	Уплотнение шара *)	PTFE/PTFE+C	PTFE/PTFE+C	9	1	Шестигранный болт	Ст. оцинкованный или AISI 316
4	1	Ось	AISI 316	AISI 316	10	2	Уплотнительное кольцо *)	NBR, EPDM, Viton или PTFE
5 R	2	Патрубок с R-резьбой	AISI 316	St 37 **)	11	2	Уплотнительное кольцо *)	Viton, PTFE, NBR или EPDM
5 T	2	Короткий патрубок для сварки	AISI 316	St 35.8 **)	12	1	Подшипник *)	PTFE
5 S	2	Съемный фланец	AISI 316	St 37 **)	13	1	Шайба *)	PTFE
5 F	2	Гладкий патрубок для специальных целей		St 37 **)				
5 D	2	Фланец, стационарный, PN25 или PN16		St 37 **)	15	1	Шайба	Fe, оцинкованный, или AISI 316
5 P	2	Длинный фланец для сварки		St 35.8 **)	16	1	Столпор	Ст. 52 или AISI 316
6	1	Рычаг	Ст. оцинкованный или AISI 316	Ст., оцинкованный **)				

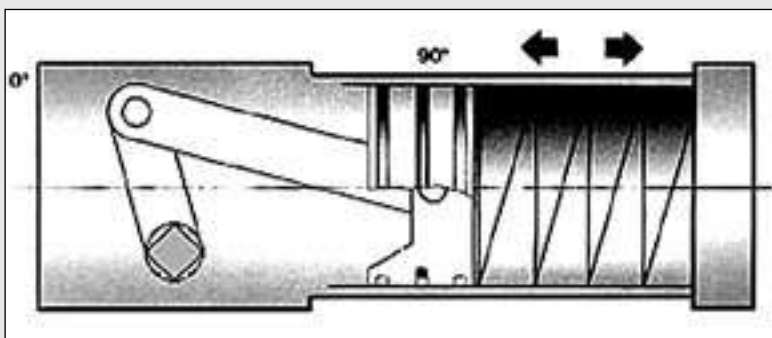
**WWW.JOUKA.FI**

Somerotie 4, FIN-33470 YLÖJÄRVI, FINLAND  
Тел. +358 3 359 7500, Факс +358 3 3597521

Корреляция между давлениями и температурами стальных и кислотоупорных шаровых вентиляей «JOUKA» с разными уплотнениями.



## Joline



### Конструкция и работа

На исполнительном механизме используется простой шарнирный механизм для изменения прямолинейного движения на вращательное. Поэтому на исполнительном механизме имеется мало изнашивающихся частей, большая подшипниковая поверхность шарниров удлиняет срок службы. Работа проводится с высокой точностью, без мертвого хода между деталями.

### Техническая характеристика

**Максимальное рабочее давление:** 1 МПа (10 бар)

**Рабочая среда:** Воздух, нейтральный газ или жидкость

**Пружинный возврат:** По необходимости

**Смазывание:** Не обязательно

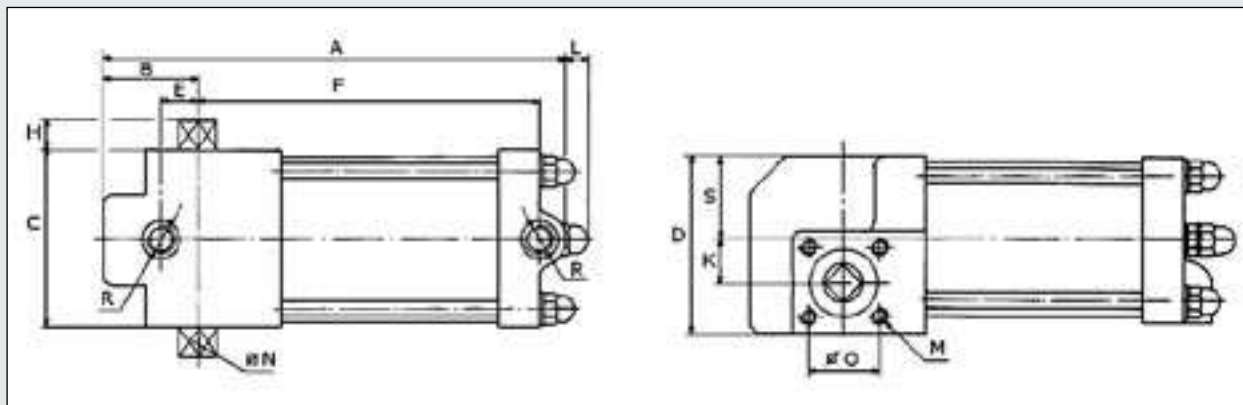


**WWW.JOUKA.FI**

Somerotie 4, FIN-33470 YLÖJÄRVI, FINLAND  
Тел. +358 3 359 7500, Факс +358 3 3597521



# ИСПОЛНИТЕЛЬНЫЕ МЕХАНИЗМЫ



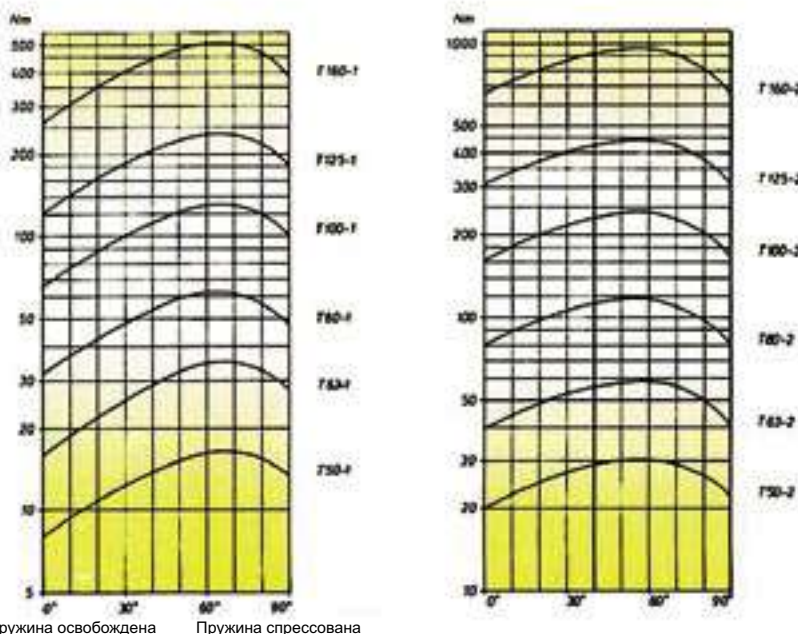
## одинарного действия (с пружинным возвратом)

Тип	Нм / 5 бар	A	B	C	D	E	F	H	K	N	R	M	S	Вес /кг	л / ход	
T-50-1	8	252	34	60	65	20	215	10	15	25	9,5	1/4"	M6	31	1,6	0,15
T-63-1	15	293	41	75	75	16	245	10	18	25	9,5	1/4"	M6	37,5	3	0,26
T-80-1	30	345	50	95	95	20	271	12	22	35	12	1/4"	M6	47	5	0,55
T-100-1	55	435	65	114	114	26	350	14	30	35	14,3	1/4"	M8	57	6,2	1
T-125-1	120	520	76	140	147	30	392	22	37	65	22	1/4"	M10	68	18	1,6
T-160-1	260	750	107	178	191	40	612	24	50	80	30	3/8"	M12	87	35	3,6

## двойного действия

T-50-2	20	170	34	60	35	20	120	10	15	25	9,5	1/4"	M6	31	0,9	0,21
T-63-2	35	184	41	75	75	16	133	10	18	25	9,5	1/4"	M6	37,5	1,6	0,44
T-80-2	75	228	50	95	95	20	186	12	22	35	12	1/4"	M6	47	2,9	0,91
T-100-2	150	280	65	114	114	26	204	14	30	35	14,3	1/4"	M8	57	5	1,8
T-125-2	300	375	76	140	147	30	245	22	37	65	22	1/4"	M10	68	11	3,1
T-160-2	650	480	107	178	191	40	312	24	50	80	30	3/8"	M12	87	20	7,13

## Диаграмма крутящего момента исполнительного механизма «Joline»



[WWW.JOUKA.FI](http://WWW.JOUKA.FI)

Somerotie 4, FIN-33470 YLÖJÄRVI, FINLAND  
Тел. +358 3 359 7500, Факс +358 3 3597521

# ИСПОЛНИТЕЛЬНЫЕ МЕХАНИЗМЫ

## ИСПОЛНИТЕЛЬНЫЕ МЕХАНИЗМЫ МЫ УСТАНОВЛИВАЕМ СОГЛАСНО ТРЕБОВАНИЯМ ЗАКАЗЧИКА

Шаровой вентиль «Jouka» можно снабдить исполнительными механизмами также других марок. Исполнительный механизм может быть пневматическим, электрическим и гидравлическим.



«JOUKA AP»



Много вариантов выбора  
концевых выключателей.

**WWW.JOUKA.FI**

Somerotie 4, FIN-33470 YLÖJÄRVI, FINLAND  
Тел. +358 3 359 7500, Факс +358 3 3597521

# ВЕНТИЛИ БЕЗОПАСНОСТИ



## ОГНЕСТОЙКИЙ ВЕНТИЛЬ

Классификационным обществом Det Norske Veritas выдан сертификат на огнестойкость вентиля «Jouka» согласно ISO 10 497.

DN 32 -64 / PN 25

DN 65 – 125 / PN 16

## Вентиль «Atex»

Для установки в огнеопасных помещениях. Предотвращает возникновение статического электрического разряда в конструкции. ATEX-94/9/EC: EX II 3 GD,2/22.



## Новый регулятор для вентиляей «Jouka» с исполнительным механизмом.

Исполнительным механизмом управляет либо электромагнитный либо цифровой позиционер. При компьютерном управлении потоки и/или давление поддерживаются постоянными.



**WWW.JOUKA.FI**

Somerotie 4, FIN-33470 YLÖJÄRVI, FINLAND  
Тел. +358 3 359 7500, Факс +358 3 3597521



# JOUKA

## Каталог

**Компания «JOUKA» обслуживает также клиентов-субпоставщиков**

### **ПРЕССОВАННЫЕ МЕТАЛЛИЧЕСКИЕ ИЗДЕЛИЯ, ГЛУБОКАЯ ВЫТЯЖКА, ДЕТАЛИ МАШИНЫ**

Компания «Jouka» имеет несколько прессов, самый мощный из них – 160 тонн. 80 станков осуществляют обработку, сварку, шлифовку, полирование и сборку с применением числового программного управления.

#### **Изделия для индивидуальных потребностей клиента**

Мы разрабатываем варианты, наилучшим образом отвечающие потребностям клиента. Расходы можно оптимизировать и совершенствовать внешний вид.

#### **Выгодные по цене рабочие инструменты**

Рабочие инструменты мы производим сами, быстро и конкурентоспособно. Мы используем выгодные по цене материалы для изготовления рабочих инструментов, лучше всего подходящие для данного количества изготавливаемых изделий.

#### **Оперативное изготовление**

Количества серийно изготавливаемых изделий может быть от нескольких сотен до нескольких тысяч.

