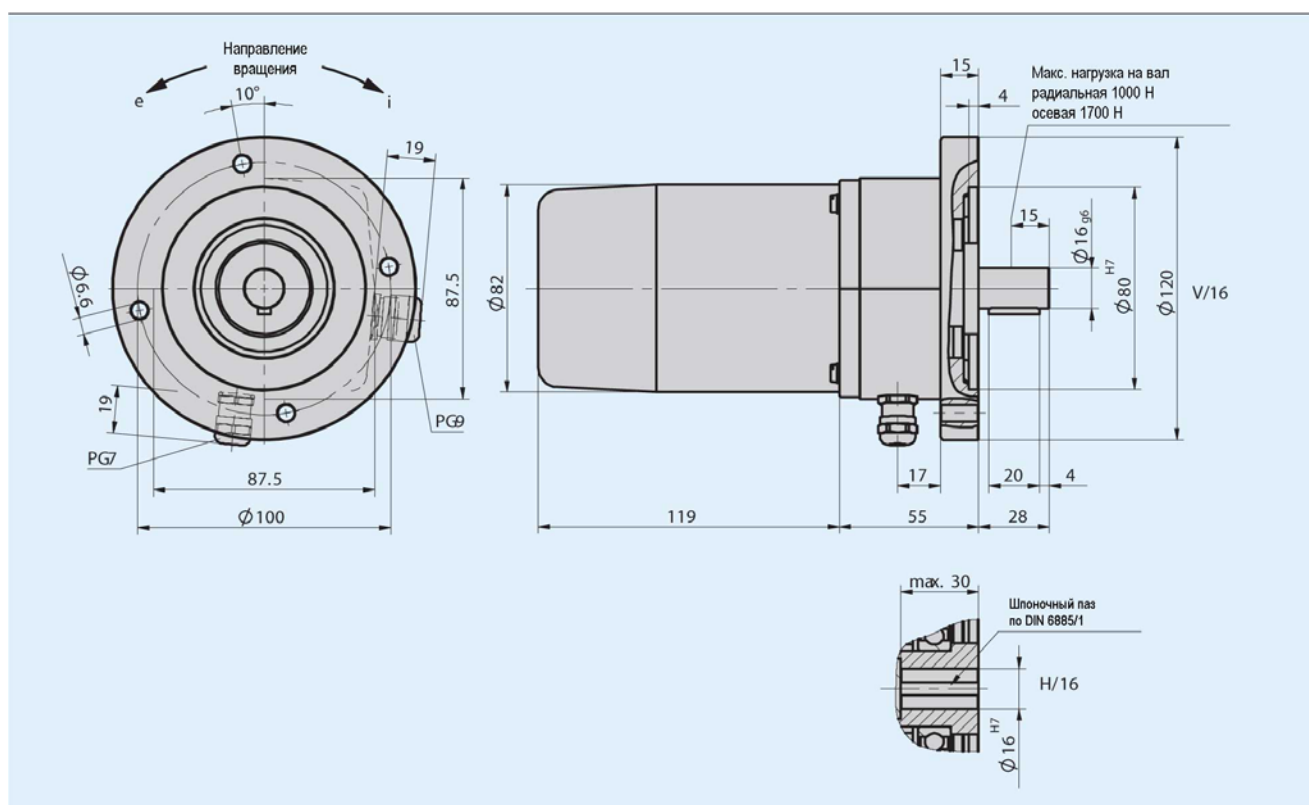


Потенциометр с редуктором GP44

Сплошной вал или полый вал с глухим отверстием

Особенности

- Очень высокая стойкость к внешним воздействиям
- Сплошной вал или полый вал с глухим отверстием макс. \varnothing 20 мм
- Адаптация к различным измерительным интервалам благодаря широкому спектру передаточных отношений
- Встроенная предохранительная муфта для защиты потенциометра
- Потенциометрический или токовый выход
- Возможен вид защиты IP65
- До 3-х свободно настраиваемых переключающих выходов (кулачковых переключателей)



Механические характеристики

Параметр	Технические данные	Дополнение
Передаточное отношение	0,2...512	
Макс. скорость вращения	Макс. 500 мин ⁻¹	Зависит от передаточного отношения
Диапазон рабочих температур	-20...+80 °C	
Выпадение конденсата	Не допускается	
Число циклов вращения оси	1 x 10 ⁶ 2 x 10 ⁶	Для типов потенциометров 01, 02 Для типа потенциометра 03
Вид защиты	IP52, IP65	По DIN/VDE 0470
Макс. допустимая нагрузка на вал	Радиальная 1000 Н Осевая 1700 Н	Для сплошного вала
Исполнение вала	Алюминий (IP52) Вороненая сталь (IP65)	
Материал корпуса	Алюминий	

Потенциометр с редуктором GP44

Сплошной вал или полый вал с глухим отверстием

Электрические характеристики

Параметр	Технические данные	Дополнение
Класс защиты от помех	3	По IEC 801

Аналоговые выходы

Параметр	Технические данные	Напряжение питания
Потенциометрический выход	0...1 кОм, 0...5 кОм, 0...10 кОм	= 24 В ±20% при сопротивлении нагрузки ≤ 500 Ом
Токовый выход	4...20 мА	

Типы потенциометров

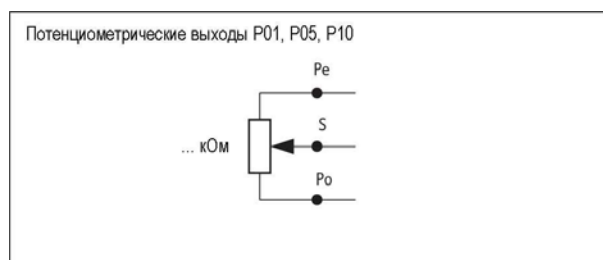
Параметр	01	02	03/0,1
Конструктивное исполнение	Гибридный	Проволочный	Гибридный
Сопротивление	1 кОм, 5 кОм, 10 кОм	1 кОм, 5 кОм, 10 кОм	1 кОм, 5 кОм, 10 кОм
Разброс сопротивления	±5%	±5%	±5%
Отклонение от линейности	±0,25%	±0,25%	±0,1%
Нагрузочная способность	1 Вт при 70°C	1 Вт при 70°C	2 Вт при 70°C
Угол поворота	340° ±5° (механически не ограничен)	3600° ±10°	3600° ±10°
Стандартное конечное сопротивление (действует большее значение)	0,5% или 1 Ом	0,5% или 1 Ом	0,5% или 1 Ом

Примечание: значения, выделенные оранжевым цветом, являются критерием для заказа.

Назначение выводов

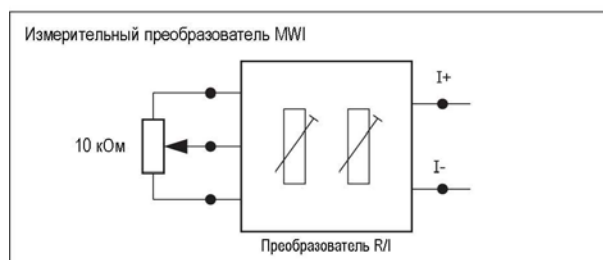
Потенциометрические выходы P01, P05, P10

Сигнал	Клемма
Po	11
Pe	13
Свободный	12



Измерительный преобразователь MWI

Сигнал	Клемма
I+	12
I-	11
Свободный	13



Кулачковые переключатели

Подключение	Переключатель 1	Переключатель 2	Переключатель 3
	Клемма	Клемма	Клемма
	1	4	7
	2	5	8
	3	6	9

Потенциометр с редуктором GP44

Сплошной вал или полый вал с глухим отверстием

Заказ

- Передаточное отношение (таблица заказа, параметр A)

$$\text{Формула: } i = \frac{n \times 360^{\circ}}{\alpha}$$

n = число оборотов приводного вала
 α = угол поворота потенциометра
 340° для 1-оборотного потенциометра
 3600° для 10-оборотного потенциометра
 i1 = заказываемое передаточное отношение

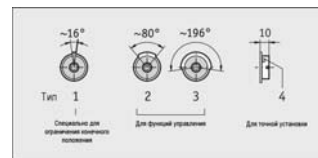
Если расчетное передаточное отношение "i1" равно значению в таблице заказа (параметр "передаточное отношение"), то оно и выбирается. Если такого значения нет, то выбирается ближайшее большее значение.

- Передаточное отношение (пример для таблицы заказа, параметр F)

Цифра 1	Цифра 2	Цифра 3	Данные для заказа
Форма кулачка 2			2
Форма кулачка 1	Форма кулачка 3		13
Форма кулачка 1	Форма кулачка 2	Форма кулачка 3	123



Заказ кулачковых переключателей!
 Можно заказывать 1 - 3 переключателя. Поэтому элемент для заказа должен иметь 1... 3 разряда.



Углы срабатывания трех кулачковых переключателей: специально для ограничения конечных положений (1) и для функций управления (2, 3).

- Таблица заказа

Параметр	Данные для заказа	Варианты	Дополнение
Передаточное отношение	...	A 0,1/10; 0,134/10; 0,15/10; 0,1666/10; 0,2/10; 0,25/10; 0,333/10; 0,5/10; 0,5/2,5; 1; 1,125; 1/3,0357; 2; 2,14; 2,5; 3; 4; 5; 6,5; 7; 8; 10; 12; 12,25; 14; 15; 20; 24; 25; 30; 33; 35; 40; 48; 55; 64; 70; 80; 101,5; 121; 150; 176; 256; 291,156; 348,8; 360; 384; 463,830; 512 Другие по запросу	
Приводной вал	H/16 H/20 V16 V20	B Полый вал Ø 16 мм Полый вал Ø 20 мм Сплошной вал Ø 16 мм Сплошной вал Ø 20 мм	
Тип потенциометра	01 02 03 03/0,1	C 1-оборотный, гибридный 10-оборотный, проволочный 10-оборотный, гибридный 10-оборотный, гибридный	Отклонение от линейности 0,1%
Сопротивление	P01 P05 P10	D Потенциометр 1 кОм Потенциометр 5 кОм Потенциометр 10 кОм	
Измерительный преобразователь	MWI OMW	E Измерит. преобразователь 4...20 мА Отсутствует	Только для P10 и типов 02 или 03
Направление вращения	ODR e i	F Без задания направления Возрастание величин при вращении против часовой стрелки Возрастание величин при вращении по часовой стрелке	Для P01, P05 или P10 Для MWI Для MWI
Переключающие кулачки/форма	...	G 1; 2; 3; 11; 12; 13; 22; 23; 33; 111; 112; 113; 122; 123; 221; 222; 223; 233; 331; 333 Другие по запросу	
Напряжение питания кулачковых переключателей	1 2	H Электропрочность свыше 48 В Электропрочность до 48 В	

- Ключ заказа

GP44 - A - B - C - D - E - F - G - H

Комплект поставки: GP44, информация для пользователя

Принадлежности:

Измерительный дисплей MA50

стр. 92

Дополнительная информация:

Общая информация и области применения

стр. 64