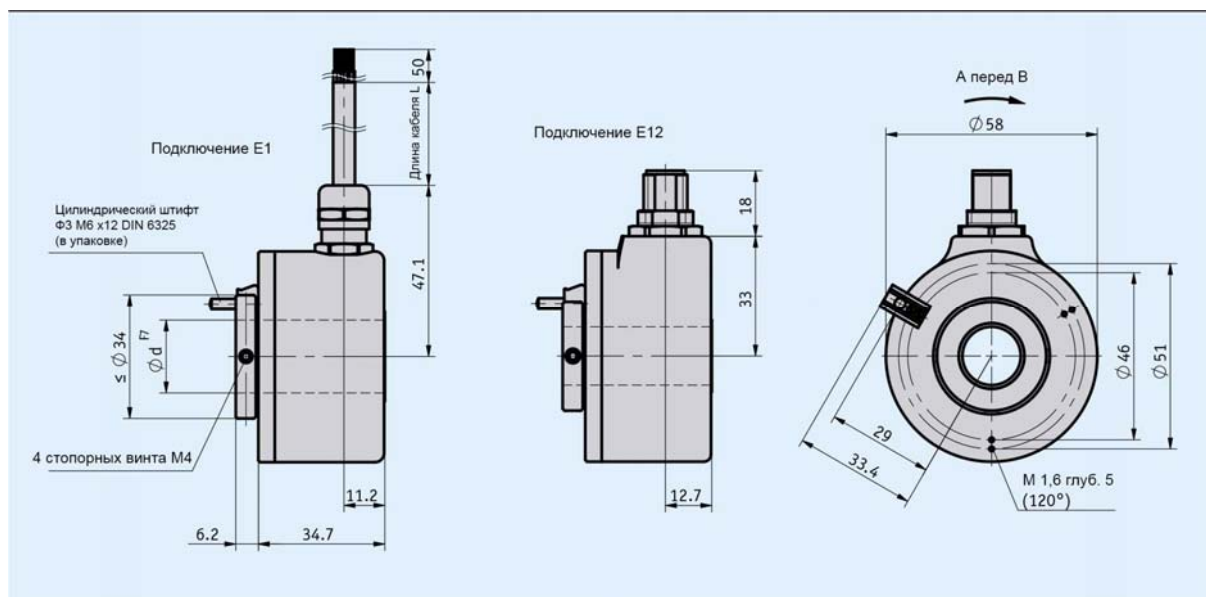


## Инкрементальный энкодер ИН5828

Оптический энкодер с большим полым валом, компактная конструкция

### Особенности

- Разрешение макс. 5000 импульсов/оборот
- Полый вал со сквозным отверстием макс. до  $\varnothing 28$  мм
- Подключение – разъем M12 или кабель



### Механические характеристики

Параметр	Технические данные	Дополнение
Материал вала	Сталь	
Материал корпуса	Алюминий	
Скорость вращения	$\leq 2500 \text{ мин}^{-1}$	
	$\leq 6000 \text{ мин}^{-1}$	
	$\leq 6000 \text{ мин}^{-1}$	
	$\leq 3000 \text{ мин}^{-1}$	
Момент инерции	$\sim 3,5 \times 10^{-6} \text{ кг м}^2$	
Момент трогания	0,1 Нм при 20 °С	
	0,05 Нм при 20 °С	
Материал оболочки кабеля	PVC	$\sim \varnothing 4,5 \text{ мм}$
Радиус изгиба кабеля	27 мм	Статический
	68 мм	Динамический
Вес	$\sim 0,4 \text{ кг}$	

## Инкрементальный энкодер IN5828

Оптический энкодер с большим полым валом, компактная конструкция

### Электрические характеристики

#### Выходной каскад OP

Параметр	Технические данные	Дополнение
Напряжение питания	8...30 В постоянного тока	Есть защита от перепутывания полярности
Потребляемый ток	Типовой 40 мА	≤100 мА (без нагрузки)
Уровень выхода high	≥UB -3,0 В	Есть защита от короткого замыкания
Уровень выхода low	≤2,5 В	Есть защита от короткого замыкания
Частота следования импульсов	≤200 кГц	
Ток нагрузки	±40 мА	Макс. допустимый
Подключение	Кабель 1 x разъем M12	8-контактный, 1 x вилка

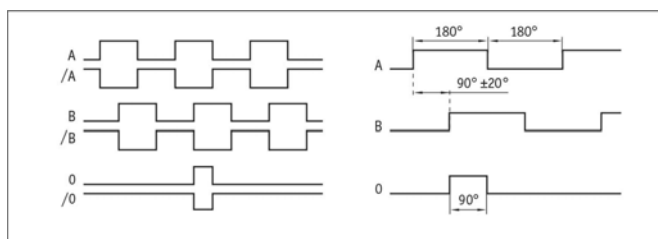
#### Выходной каскад LD5

Параметр	Технические данные	Дополнение
Напряжение питания	5 В постоянного тока	Есть защита от перепутывания полярности
Потребляемый ток	Типовой 40 мА	≤90 мА (без нагрузки)
Уровень выхода high	≥2,5 В	Есть защита от короткого замыкания
Уровень выхода low	≤0,5 В	Есть защита от короткого замыкания
Частота следования импульсов	≤300 кГц	
Ток нагрузки	±20 мА	Макс. допустимый
Подключение	Кабель 1 x разъем M12	8-контактный, 1 x вилка

#### Выходной каскад LD24

Параметр	Технические данные	Дополнение
Напряжение питания	8...30 В постоянного тока	Есть защита от перепутывания полярности
Потребляемый ток	Типовой 40 мА	≤90 мА (без нагрузки)
Уровень выхода high	≥2,5 В	Есть защита от короткого замыкания
Уровень выхода low	≤0,5 В	Есть защита от короткого замыкания
Частота следования импульсов	≤300 кГц	
Ток нагрузки	±20 мА	Макс. допустимый
Подключение	Кабель 1 x разъем M12	8-контактный, 1 x вилка

### Вид сигналов



### Условия окружающей среды

Температура окружающей среды	-20... 70 °C	При скорости вращения ≤2000 мин <sup>-1</sup>
	-20... 60 °C	При скорости вращения ≤2500 мин <sup>-1</sup>
Электромагнитная совместимость	EN 000-6-2	Помехоустойчивость
	EN 000-6-3	Излучение помех
Степень защиты	IP64	EN 60529
Ударостойкость	1000 м/с <sup>2</sup> , 6 мс	EN60068-2-27
Вибростойкость	100 м/с <sup>2</sup> , 35...2000 Гц	EN60068-2-6

# Инкрементальный энкодер IH5828

Оптический энкодер с большим полым валом, компактная конструкция

## Назначение выводов

Сигнал	E1	E12
GND	Белый	1
+UB	Коричневый	2
A	Зеленый	3
/A	Желтый	4
B	Серый	5
/B	Розовый	6
0	Голубой	7
/0	Красный	8

## Заказ

### Таблица заказа

Параметр	Данные для заказа	Варианты	Дополнение	
Число импульсов/оборот	<b>A</b>	50, 100, 125, 250, 400, 512, 1000, 1024, 2000, 2048, 5000		
Подключение	<b>E1</b>	<b>B</b>	Кабель	
	<b>E12</b>		Разъем	
Длина кабеля	...	<b>C</b>	01,0 в метрах	Только для E1
	OK		Без кабеля	Только для E12
Выходной каскад	OP	<b>D</b>	2-х тактный с инверсными сигналами	
	LD5		Линейный драйвер, 5 В	
	LD24		Линейный драйвер, 8...30 В	
Диаметр отверстия полого вала	...	<b>E</b>	18, 20, 24, 28, в мм	

### Ключ заказаУ

**IH5828**   **AB0**    -  -  -  -   
**A**   **B**   **C**   **D**   **E**

Комплект поставки: IH5828, краткое руководство

### Принадлежности:

Измерительный дисплей MA10/4

Измерительный дисплей MA48

Измерительный дисплей MA55

Кабельный удлинитель KV08S2

Обзор ответных частей разъемов

Ответная часть разъема, 8-контактная розетка

[www.siko-global.com](http://www.siko-global.com)

[www.siko-global.com](http://www.siko-global.com)

[www.siko-global.com](http://www.siko-global.com)

[www.siko-global.com](http://www.siko-global.com)

[www.siko-global.com](http://www.siko-global.com)

ключ заказа 83525