

WV36M/SSI

Winklkodierer Absolut

Originalmontageanleitung

Deutsch

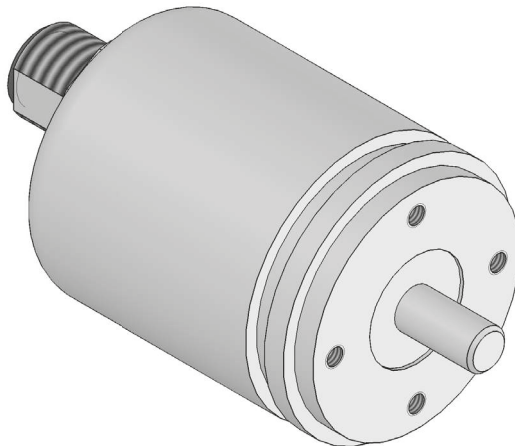
Seite 2

Absolute Encoder

Translation of the Original Installation Instructions

English

page 11



Inhaltsverzeichnis

1	Dokumentation	3
2	Sicherheitshinweise	3
	2.1 Bestimmungsgemäße Verwendung	3
	2.2 Kennzeichnung von Gefahren und Hinweisen	3
	2.3 Zielgruppe	4
	2.4 Grundlegende Sicherheitshinweise	4
3	Identifikation	5
4	Installation	5
	4.1 Mechanische Montage	5
	4.2 Elektrische Installation	6
5	Inbetriebnahme	7
6	Transport, Lagerung, Wartung und Entsorgung	8
7	Zubehör Anschluss-Stecker	9
	7.1 Gegenstecker M12 gerade	9
8	Technische Daten	10

1 Dokumentation

Zu diesem Produkt gibt es folgende Dokumente:

- Datenblatt beschreibt die technischen Daten, die Abmaße, die Anschlussbelegungen, das Zubehör und den Bestellschlüssel.
- Montageanleitung beschreibt die mechanische und die elektrische Montage mit allen sicherheitsrelevanten Bedingungen und der dazugehörigen technischen Vorgaben.

Diese Dokumente sind auch unter "<http://www.siko-global.com/p/wv36m-ssi>" zu finden.

2 Sicherheitshinweise

2.1 Bestimmungsgemäße Verwendung

Der Winkelkodierer ist ein Präzisionsmessgerät. Er dient ausschließlich zur Erfassung von absoluten Winkelpositionen und Umdrehungen, der Aufbereitung und Bereitstellung der Messwerte als elektrische Ausgangssignale für das Folgergerät. Der Winkelkodierer darf ausschließlich zu diesem Zweck verwendet werden.

1. Beachten Sie alle Sicherheitshinweise in dieser Anleitung.
2. Eigenmächtige Umbauten und Veränderungen an dem Winkelkodierer sind verboten.
3. Die vorgeschriebenen Betriebs- und Installationsbedingungen sind einzuhalten.
4. Der Winkelkodierer darf nur innerhalb der technischen Daten und der angegebenen Grenzen betrieben werden (siehe Kapitel 8).

2.2 Kennzeichnung von Gefahren und Hinweisen

Sicherheitshinweise bestehen aus dem Signalzeichen und einem Signalwort.

Gefahrenklassen



Unmittelbare Gefährdungen die zu schweren irreversiblen Körperverletzungen mit Todesfolge, Sachschäden oder ungeplanten Gerätereaktionen führen können, sofern Sie die gegebenen Anweisungen missachten.



Gefährdungen die zu schweren Körperverletzungen, Sachschäden oder ungeplanten Gerätereaktionen führen können, sofern Sie die gegebenen Anweisungen missachten.



Gefährdungen die zu leichten Verletzungen, Sachschäden oder ungeplanten Gerätereaktionen führen können, sofern Sie die gegebenen Anweisungen missachten.

ACHTUNG

Wichtige Betriebshinweise die die Bedienung erleichtern oder die bei Nichtbeachtung zu ungeplanten Gerätereaktionen führen können und somit möglicherweise zu Sachschäden führen können.



Signalzeichen

2.3 Zielgruppe

Montageanleitung wendet sich an das Projektierungs-, Inbetriebnahme- und Montagepersonal von Anlagen- oder Maschinenherstellern, das über besondere Kenntnisse innerhalb der Antriebstechnik verfügt. Dieser Personenkreis benötigt fundierte Kenntnisse über die notwendigen Anschlüsse eines Winkelkodierers und dessen Integration in die komplette Maschinenanlage.



Nicht ausreichend qualifiziertes Personal

Personenschäden, schwere Schäden an Maschine und Winkelkodierer werden durch nicht ausreichend qualifiziertes Personal verursacht.

- ▶ Projektierung, Inbetriebnahme, Montage und Wartung nur durch geschultes Fachpersonal.
- ▶ Dieses Personal muss in der Lage sein, Gefahren, welche durch die mechanische, elektrische oder elektronische Ausrüstung verursacht werden können, zu erkennen.

Qualifiziertes Personal

sind Personen, die

- als Projektierungspersonal mit den Sicherheitsrichtlinien der Elektro- und Automatisierungstechnik vertraut sind;
- als Inbetriebnahme und Montagepersonal berechtigt sind, Stromkreise und Geräte/Systeme gemäß den Standards der Sicherheitstechnik in Betrieb zu nehmen, zu erden und zu kennzeichnen.

2.4 Grundlegende Sicherheitshinweise



Explosionsgefahr

- ▶ Winkelkodierer nicht in explosionsgefährdeten Zonen einsetzen.



Gefährdung von Mensch oder Maschine

Gefährdung von Mensch oder Beschädigung von Betriebseinrichtungen durch Ausfall oder Fehlfunktion des Winkelkodierers.

- ▶ Geeignete Sicherheitsmaßnahmen wie Schutzvorrichtungen oder Endschalter vorsehen.
- ▶ Maschine außer Betrieb setzen und gegen unbeabsichtigtes Einschalten sichern.



Rotierende Teile

Quetschungen, Reibung, Abschürfen, Erfassen von Gliedmaßen und Kleidung durch Berühren von rotierende Teile wie z. B. Welle im Betrieb.

- ▶ Zugriffsmöglichkeit durch Schutzmaßnahmen verhindern.



Externe Magnetfelder

Es kommt zu Betriebsstörungen und Datenverlust, wenn starke externe Magnetfelder das interne Messsystem beeinflussen.

- ▶ Schützen Sie den Winkelkodierer vor Einflüssen von Fremdmagneten.

3 Identifikation

Das Typenschild zeigt den Gerätetyp mit Variantenummer. Die Lieferpapiere ordnen jeder Variantenummer eine detaillierte Bestellbezeichnung zu.

z. B. WV36M/SSI-0023



4 Installation

4.1 Mechanische Montage



Zerstörung Hauptlager

Unsachgemäße Montage (z. B. Spannungen an der Welle) führt zu zusätzlicher Erwärmung und langfristig zur Zerstörung des Winkelkodierers.

- ▶ Sorgen Sie für einen geringen Wellen- und Winkelversatz zwischen Welle und Aufnahmebohrung durch geeignete Fertigungsmaßnahmen.

VORSICHT

Verfall der Garantie

Unschlaggemäßes Kuppeln der Welle z. B. mit steifen Kupplungen, die zu große Kräfte auf die Lagerung der Welle erzeugen.

- ▶ Verwenden Sie bei Vollwellengebern die SIKO-Ausgleichskupplung Typ AK18.

VORSICHT

Ausfall Winkelkodierer

- ▶ IP-Schutzart bei Montage beachten (siehe Kapitel 8).
- ▶ Winkelkodierer nicht selbst öffnen.
- ▶ Schläge auf das Gerät vermeiden.
- ▶ Keinerlei Veränderung am Gerät vornehmen.

ACHTUNG

Verlust der Schutzart

Dichtringe im Kugellager sind Verschleißteile! Die Schutzart ist deshalb abhängig von Lebensdauer und Zustand der Dichtringe.

Anbau des Gebers

- Die Befestigung erfolgt mittels Schrauben oder Servoklammern und Klemmung der Welle. Montieren Sie den Winkelkodierer möglichst spannungsfrei.
- Kräfte dürfen nicht durch das Gehäuse übertragen werden. Sie dürfen ausschließlich an der Welle des Geräts wirken.

4.2 Elektrische Installation

WARNUNG

Zerstörung von Anlagenteilen und Verlust der Steuerungskontrolle

- ▶ Alle Leitungen für den Winkelkodierer müssen geschirmt sein.
- ▶ Elektrische Verbindungen nicht unter Spannung anschließen oder lösen.
- ▶ Verdrahtungsarbeiten spannungslos durchführen.
- ▶ Litzen mit geeigneten Aderendhülsen versehen.
- ▶ Vor dem Einschalten sind alle Leitungsanschlüsse und Steckverbindungen zu überprüfen.
- ▶ Betriebsspannung gemeinsam mit der Folgeelektronik (z. B. Steuerung) einschalten.

Alle Anschlüsse sind prinzipiell gegen äußere Störeinflüsse geschützt. Der Einsatzort ist so zu wählen, dass induktive oder kapazitive Störungen nicht auf den Winkelkodierer oder dessen Anschlussleitungen einwirken können. Das System in möglichst großem Abstand von Leitungen einbauen, die mit Störungen belastet sind. Gegebenenfalls sind zusätzliche Maßnahmen, wie Schirmbleche oder metallisierte Gehäuse vorzusehen.

Zulässige Leistungsaufnahme

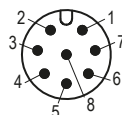
Die Versorgung für den Winkelkodierer ist ausreichend zu dimensionieren. Die Spannungswerte sind abhängig von der Geräteausführung und sind den technischen Daten in Kapitel 8 zu entnehmen.

Anschlussbelegung

- 8 pol. Stiftkontakt (M12 A-kodiert)

Zubehör Gegenstecker siehe Kapitel 7.

PIN	Belegung
1	GND
2	+UB
3	SSI Takt +
4	SSI Takt -
5	SSI Daten +
6	SSI Daten -
7	Kalibriereingang
8	Drehrichtung



Ansichtseite = Steckseite

5 Inbetriebnahme

Kalibrierung

Den Eingang für mind. 1 Sekunde auf '1' (24 V DC) anlegen. Anschließend ist der Eingang auf '0' (GND) zu legen. Mit dieser Flanke wird der Geberwert auf den Positionswert 0 gesetzt.

Unbenutzter Preseteingang ist aus störtechnischen Gründen mit GND zu verbinden.

Zählrichtung

Die Zählrichtung wird durch den zugehörigen Eingang definiert.

Spannung	Zählrichtung
'0' (GND)	I = steigende Werte im Uhrzeigersinn (Sicht auf Welle)
'1' (24 V DC)	E = sinkende Werte im Uhrzeigersinn

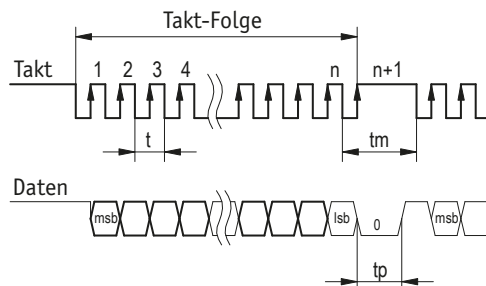
Die Änderung erfolgt erst nach ca. 1 sec.

Protokoll SSI

Monoflopzeit: 20 μ s

n = 13 bit (Geber Singleturn)

n = 25 bit (Geber Multiturn)



6 Transport, Lagerung, Wartung und Entsorgung

Transport und Lagerung

Winkelkodierer sorgfältig behandeln, transportieren und lagern. Hierzu sind folgende Punkte zu beachten:

- Winkelkodierer in der ungeöffneten Originalverpackung transportieren und/oder lagern.
- Winkelkodierer vor schädlichen physikalischen Einflüssen wie Staub, Hitze und Feuchtigkeit schützen.
- Anschlüsse weder durch mechanische noch durch thermische Einflüsse beschädigen.
- Vor Montage ist der Winkelkodierer auf Transportschäden zu untersuchen. Beschädigte Winkelkodierer nicht einbauen.

Wartung

Bei korrektem Einbau nach Kapitel 4 ist der Winkelkodierer wartungsfrei. Der Winkelkodierer enthält eine Lebensdauerschmierung und muss unter normalen Betriebsbedingungen nicht nachgeschmiert werden.

Entsorgung

Die elektronischen Bauteile des Winkelkodierers enthalten umweltschädigende Stoffe und sind zugleich Wertstoffträger. Der Winkelkodierer muss deshalb nach seiner endgültigen Stilllegung einem Recycling zugeführt werden. Die Umweltrichtlinien des jeweiligen Landes müssen hierzu beachtet werden.

7 Zubehör Anschluss-Stecker

(nicht im Lieferumfang enthalten)

7.1 Gegenstecker M12 gerade

ACHTUNG

Empfehlung

- ▶ Litzenquerschnitt geschirmter Leitungen max. 0.5 mm^2 / Kabeldurchlass: $\varnothing 6\text{-}\varnothing 8 \text{ mm}$.
- Zubehör SIKO Art.Nr. "83525" (Buchse 8 pol.).

Montage (Abb. 1)

1. Dichtung an Schirmring (4) montieren.
2. Teile 1 ... 6 über Kabelmantel schieben.
3. Kabel abmanteln, Leiter abisolieren.
4. Schirm kürzen und umlegen.
5. Litzen in Einsatz (7) klemmen (entspr. Anschlussplan Kapitel 4.2).
6. Teile 2 ... 6 montieren. Schirm wird um Schirmring (4) gelegt.
7. Druckschraube (1) mit Kupplungshülse (5) verschrauben.

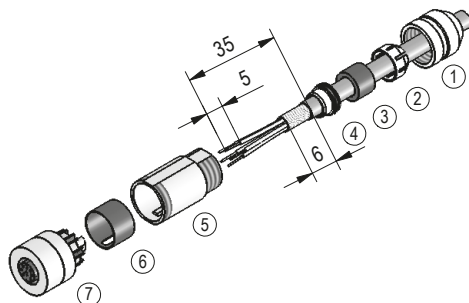


Abb. 1: Gegenstecker M12 gerade

8 Technische Daten

Mechanische Daten		Ergänzung
Welle	Edelstahl rostfrei	
Flansch	Aluminium	
Gehäuse	Stahl	
Drehzahl	$\leq 12000 \text{ min}^{-1}$	
Trägheitsmoment	$\leq 30 \text{ gcm}^2$	
Anlaufdrehmoment	$\leq 3 \text{ Ncm}$	bei 20 °C
Wellenbelastung	axial $\leq 40 \text{ N}$	
	radial $\leq 110 \text{ N}$	
Gewicht	$\sim 0.18 \text{ kg}$	

Elektrische Daten		Ergänzung
Betriebsspannung	4.5 ... 30 V DC	verpolsicher, für Netzteil entsprechend EN 50178
Leistungsaufnahme	$\leq 1 \text{ W}$	
SSI Taktrate Eingang	100 kHz ... 2 MHz	($\leq 1200 \text{ m}$; 100 kHz)
Schnittstelle	Leitungstreiber nach RS422	
Zykluszeit	$\geq 25 \mu\text{s}$	Singleturn

Systemdaten		Ergänzung
Auflösung	4096	
Ausfallrate	350 Jahr(e)	bei 40 °C (MTTF)

Umgebungsbedingungen		Ergänzung
Umgebungstemperatur	-40 ... 85 °C	
Lagertemperatur	-40 ... 85 °C	
relative Luftfeuchtigkeit	98 %	Betauung nicht zulässig
EMV	EN 61000-6-2	Störfestigkeit / Immission
	EN 61000-6-4	Störaussendung / Emission
Schutzart	IP65	EN 60529
Schockfestigkeit	$\leq 1000 \text{ m/s}^2$, 6 ms	EN 60068-2-27
Vibrationsfestigkeit	$\leq 100 \text{ m/s}^2$, 10 Hz ... 1 kHz	EN 60068-2-6

Table of contents

1	Documentation	12
2	Safety information	12
	2.1 Intended use	12
	2.2 Identification of dangers and notes	12
	2.3 Target group	13
	2.4 Basic safety information	13
3	Identification	14
4	Installation	14
	4.1 Mechanical mounting	14
	4.2 Electrical Installation	15
5	Commissioning	16
6	Transport, Storage, Maintenance and Disposal	17
7	Accessory connector	18
	7.1 Straight matting connector M12	18
8	Technical data	19

1 Documentation

The following documents describe this product:

- The data sheet describes the technical data, the dimensions, the pin assignments, the accessories and the order key.
- The mounting instructions describe the mechanical and electrical installation including all safety-relevant requirements and the associated technical specifications.

These documents can also be downloaded at "<http://www.siko-global.com/p/wv36m-ssi>".

2 Safety information

2.1 Intended use

The angle encoder is a high-precision measuring instrument. It serves exclusively for capturing absolute angle positions and revolutions, processing the measured values and providing them as electrical output signals to the downstream device. Use the angle encoder exclusively for this purpose.

1. Observe all safety instructions contained herein.
2. Arbitrary modifications and changes to this absolute encoder are forbidden.
3. Observe the prescribed operating and installation conditions.
4. Operate the absolute encoder exclusively within the technical data and the specified limits (see chapter 8).

2.2 Identification of dangers and notes

Safety notes consist of a signal sign and a signal word.

Danger classes



Immediate danger that may cause irreversible bodily harm resulting in death, property damage or unplanned device reactions if you disregard the instructions given.



Danger that may cause serious bodily harm, property damage or unplanned device reactions if you disregard the instructions given.



CAUTION

Danger that may cause minor injury, property damage or unplanned device reactions if you disregard the instructions given.

NOTICE

Important operating information that may facilitate operation or cause unplanned device reactions if disregarded including possible property damage.



Signal signs

2.3 Target group

Installation instructions are intended for the configuration, commissioning and mounting personnel of plant or machine manufacturers who possess special expertise in drive technology. This group needs profound knowledge of an absolute encoder's necessary connections and its integration into a complete machinery.



WARNING

Insufficiently qualified personnel

Insufficiently qualified personnel cause personal injury, serious damage to machinery or encoder.

- ▶ Configuration, commissioning, mounting and maintenance by trained expert personnel only.
- ▶ This personnel must be able to recognize danger that might arise from mechanical, electrical or electronic equipment.

Qualified personnel are persons who

- are familiar with the safety guidelines of the electrical and automation technologies when performing configuration tasks;
- are authorized to commission, earth and label circuits and devices/systems in accordance with the safety standards.

2.4 Basic safety information



DANGER

Danger of explosion

- ▶ Do not use the absolute encoder in explosive zones.

**DANGER****Danger to man or machine**

Danger to man or machine or damage to plant equipment caused by failure or malfunctioning of the angle encoder.

- ▶ Provide suitable safety installations including protective equipment or limit switches.
- ▶ Put the machine out of operation and protect it against unintended starting.

**WARNING****Rotating parts**

Bruising, rubbing, abrasing, seizing of extremities or clothes by touching during operation any rotating parts as for example shaft.

- ▶ Install protective facilities to prevent people from getting access.

**CAUTION****External magnetic fields**

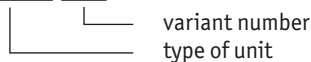
Failures and data loss occur if strong magnetic fields influence the internal measuring system.

- ▶ Protect the encoder from impact by external magnets.

3 Identification

Please check the particular type of unit and type number from the identification plate. Type number and the corresponding version are indicated in the delivery documentation.

e. g. WV36M/SSI-0023



4 Installation

4.1 Mechanical mounting

**CAUTION****Destruction of main bearings**

Improper installation (e. g. tension on the shaft) causes additional heat development and destruction of the absolute encoder in the long term.

- ▶ Ensure a low shaft and angle offset between shaft and accommodation bore by applying appropriate manufacturing methods.

CAUTION

Forfeiture of guarantee

Improper coupling of the shaft, e. g. by using rigid couplers that exert excessive force on the bearing of the shaft.

- ▶ For solid-shaft encoders use SIKO's compensating coupling, type AK18.

CAUTION

Absolute encoder failure

- ▶ When mounting pay attention to the IP type of protection (see chapter 8).
- ▶ Do not open the absolute encoder yourself.
- ▶ Avoid impact on the device.
- ▶ Do not modify the device in any way.

NOTICE

Loss of type of protection

Sealing rings in the ball bearing are wearing parts! Therefore, the type of protection depends on the service life and condition of the sealing rings.

Mounting the encoder

- Fasten the encoder by means of screws or servo clamps and clamping of the shaft. Take care to mount the encoder free from distortion.
- No forces must be transferred through the housing. Forces must act exclusively on the shaft of the instrument.

4.2 Electrical Installation

WARNING

Destruction of parts of equipment and loss of regulation control

- ▶ All lines for connecting the absolute encoder must be shielded.
- ▶ Never wire or disconnect electrical connections while they are live.
- ▶ Perform wiring work in the de-energized state only.
- ▶ Use strands with suitable ferrules.
- ▶ Check all lines and plug connections before switching on the device.
- ▶ Switch on operating voltage together with the downstream electronic unit (e. g., control unit).

Basically, all connections are protected against external interference. Choose a place of operation that excludes inductive or capacitive interference influences on the absolute encoder. When mounting the system keep a maximum possible distance from lines loaded with interference. If necessary, provide additional installations including screening shields or metallized housings.

Admissible power input

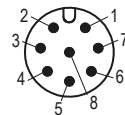
Supply for the absolute encoder shall be sized sufficiently. The voltage values are a function of the device design and can be referred to in the technical data in chapter 8.

Pin assignment

- Plug pin 8 pin (M12 A-coded)

For mating connector and cable extension accessories see chapter 7.

PIN	Designation
1	GND
2	+UB
3	SSI Cycle +
4	SSI Cycle -
5	SSI Data +
6	SSI Data -
7	Calibration input
8	Counting direction



viewing side = plug-in side

5 Commissioning

Calibration

Connect input for at least 1 second to '1' (24 V DC) and then to '0' (GND). With this slope encoder value is set to position value 0.

For interference reasons idle preset input must be connected to GND.

Counting direction

Counting direction is defined by corresponding input.

Voltage	Counting direction
'0' (GND)	I = with clockwise rotation increasing values (viewing onto the shaft)
'1' (24 V DC)	E = with clockwise rotation decreasing values

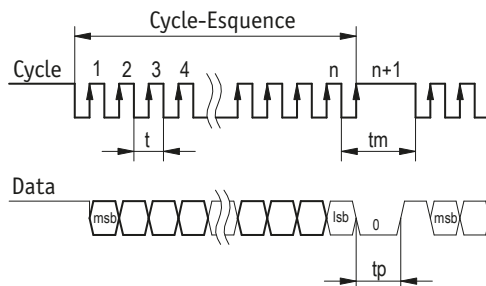
Modification is made after approx. 1 second only.

Protocol SSI

Mono-flop time: 20 μ s

n = 13 bit (encoder singleturn)

n = 25 bit (encoder multiturn)



6 Transport, Storage, Maintenance and Disposal

Transport and storage

Handle, transport and store absolute encoder with care. Pay attention to the following points:

- Transport and / or store absolute encoders in the unopened original packaging.
- Protect absolute encoders from harmful physical influences including dust, heat and humidity.
- Do not damage connections through mechanical or thermal impact.
- Prior to installation inspect the absolute encoder for transport damages. Do not install damaged absolute encoders.

Maintenance

With correct installation according to chapter 4 the absolute encoder requires no maintenance. The absolute encoder has received lifetime lubrication and need not be lubricated under normal operating conditions.

Disposal

The absolute encoder's electronic components contain materials that are harmful for the environment and are carriers of recyclable materials at the same time. Therefore, the absolute encoder must be recycled after it has been taken out of operation ultimately. Observe the environment protection guidelines of your country.

7 Accessory connector

(not included in the scope of delivery)

7.1 Straight matting connector M12

NOTICE

Advice

- ▶ Strand cross sections of screened lines max. 0.5 mm^2 / cable feed-through: $\varnothing 6\text{-}\varnothing 8 \text{ mm}$.
- Accessory SIKO art. no. "83525" (socket contact 8 pin).

Mounting (Fig. 1)

1. Mount seal to screen ring (4).
2. Slip parts 1 to 6 over outer cable.
3. Strip cable sheath, isolate conductor.
4. Shorten and turn down screen.
5. Clamp wires into socket (7) (follow connection diagram chapter 4.2).
6. Mount parts 2 ... 6. Place screen around screen ring (4).
7. Screw pressure screw (1) on coupling sleeve (5).

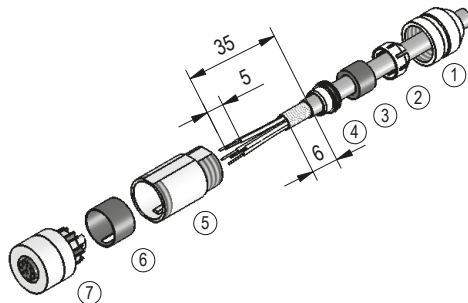


Fig. 1: Straight matting connector M12

8 Technical data

Mechanical data		Additional information
Shaft	stainless steel	
Flange	aluminum	
Housing	steel	
Speed	$\leq 12000 \text{ min}^{-1}$	
Moment of inertia	$\leq 30 \text{ gcm}^2$	
Starting torque	$\leq 3 \text{ Ncm}$	at 20 °C
Shaft load rating	axial $\leq 40 \text{ N}$	
	radial $\leq 110 \text{ N}$	
Weight	$\sim 0.18 \text{ kg}$	

Electrical data		Additional information
Operating voltage	4.5 ... 30 V DC	reverse polarity protection, for power supply according to EN 50178
Power input	$\leq 1 \text{ W}$	
SSI clock speed input	100 kHz ... 2 MHz	($\leq 1200 \text{ m}$; 100 kHz)
Interface	line driver to RS422	
Cycle time	$\geq 25 \text{ }\mu\text{s}$	singleturn

System data		Additional information
Resolution	4096	
Failure rate	350 year(s)	at 40 °C (MTTF)

Ambient conditions		Additional information
Ambient temperature	-40 ... 85 °C	
Storage temperature	-40 ... 85 °C	
Relative humidity	98 %	condensation inadmissible
EMC	EN 61000-6-2	interference resistance / immission
	EN 61000-6-4	emitted interference / emission
Protection category	IP65	EN 60529
Shock resistance	$\leq 1000 \text{ m/s}^2$, 6 ms	EN 60068-2-27
Vibration resistance	$\leq 100 \text{ m/s}^2$, 10 Hz ... 1 kHz	EN 60068-2-6



SIKO GmbH

Weihermattenweg 2
79256 Buchenbach

Telefon/Phone

+49 7661 394-0

Telefax/Fax

+49 7661 394-388

E-Mail

info@siko-global.com

Internet

www.siko-global.com

Service

support@siko-global.com