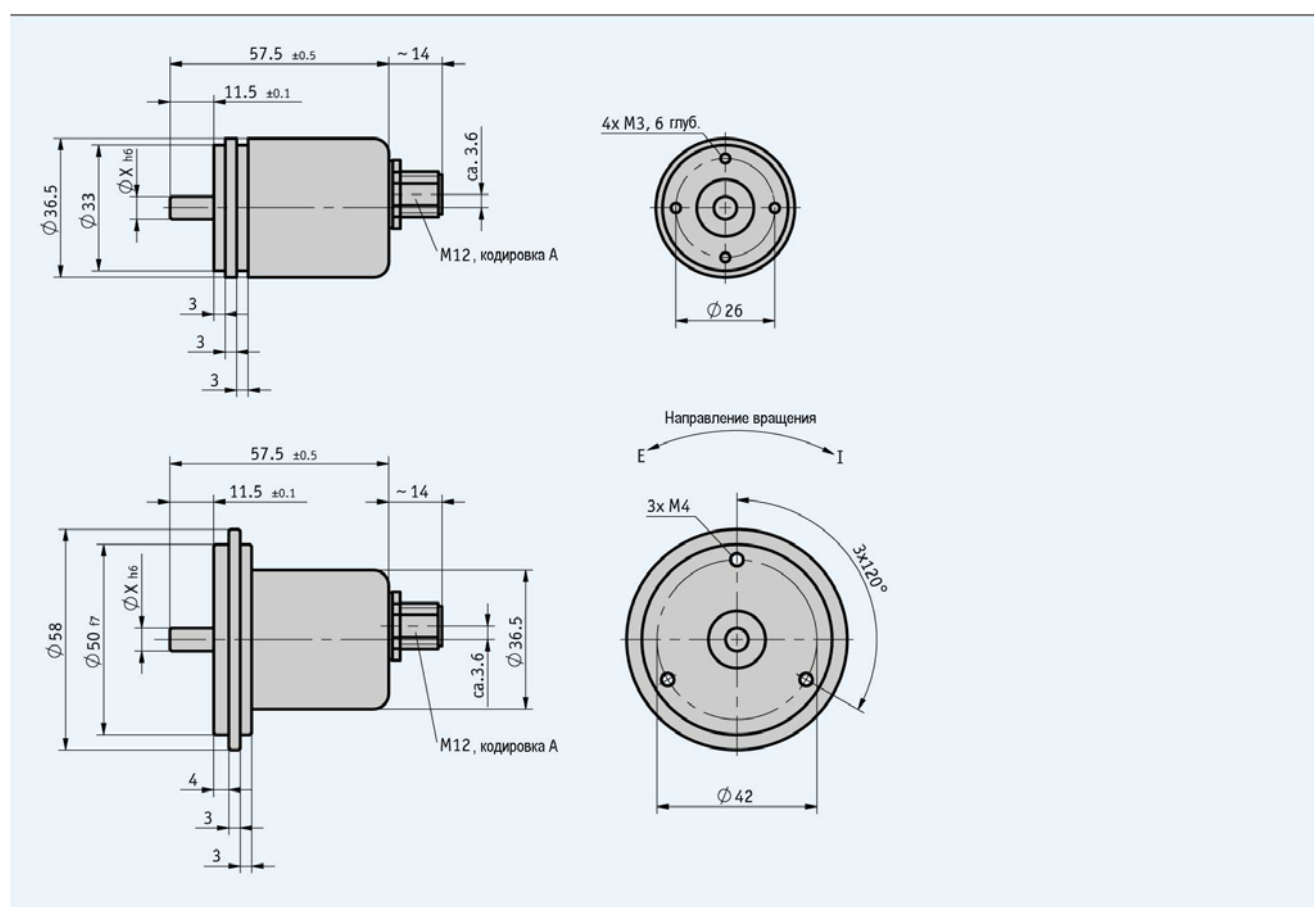


Абсолютный энкодер WV36M/SSI металлический корпус, сплошной вал

Особенности

- Компактная конструкция (диаметр 36,5 мм)
- Интерфейс SSI
- Вид защиты IP64
- Многооборотная технология без батареи
- Сдвоенная опора на подшипниках качения
- 13 бит оборотов (8192 оборотов)
- Разрешение 12 бит на оборот (4096 разбиений)



Абсолютный энкодер WV36M/SSI

металлический корпус, сплошной вал

Механические характеристики

Параметр	Технические данные	Дополнение
Скорость вращения макс.	$\leq 12000 \text{ мин}^{-1}$	
Момент инерции вала	$\leq 30 \text{ Гсм}^2$	
Момент трогания	$\leq 3 \text{ Нсм}$	При 20 °С
Макс. нагрузка на вал	Радиальная 80 Н Осевая 20 Н	
Вес	~ 0,15 кг	
Степень защиты	Корпус IP65, вал IP54 IP65	Для фланца $\varnothing 36 \text{ мм}$ Для фланца $\varnothing 58 \text{ мм}$
Диапазон рабочих температур	-30...+85 °С	
Диапазон температур хранения	-30...+85 °С	
Ударостойкость	$\leq 100\text{г} / 6 \text{ мс}$	По DIN EN 60068-2-27
Вибростойкость	$\leq 10\text{г} (10...1000 \text{ Гц})$	По DIN EN 60068-2-6
Относительная влажность воздуха	98%	Без образования конденсата
Материал вала	Нержавеющая сталь	
Материал корпуса	Алюминий и сталь никелированная	

Электрические характеристики

Параметр	Технические данные	Дополнение
Напряжение питания	+10...30 В	Есть защита от перепутывания полярности
Число разбиений на оборот	4096	
Тактовая частота SSI	100 кГц...2 МГц	Макс. длина линии 120 м (при 100 кГц)
Потребляемая мощность	~ 0,25 Вт	
Время цикла (на 1 оборот)	< 600 мкс	
Выходной каскад SSI	Линейный драйвер по RS422	
EMV (Электромагнитная совместимость)	EN 61000-6-4, излучение помех EN 61000-6-2, помехоустойчивость	

Назначение выводов

Сигнал	Контакт
GND	1
+UB	2
Takt +	3
Takt -	4
Data+	5
Data-	6
Вход калибровки	7
Направление вращения	8

Абсолютный энкодер WV36M/SSI

металлический корпус, сплошной вал

Заказ

Таблица заказа

Параметр	Данные для заказа	Варианты	Дополнение
Код выдачи	B	A	Двоичный код
	G		Код Грзя
Число оборотов	4096	B	12 бит
	8192		13 бит
Подключение	6/S36	C	Вал \varnothing 6 мм, фланец \varnothing 36 мм
	6/S58		Вал \varnothing 6 мм, фланец \varnothing 58 мм

Ключ заказа

WV36M/SSI -
 A -
 4096 -
 B -
 C -
 M12

Комплект поставки: WV36M/SSI, информация для пользователя

Принадлежности:

Ответные части разъемов	стр. 106
Кабельные удлинители	стр. 108
Компенсационная муфта	стр. 112
Измерительный дисплей MA10/4	стр. 96

Дополнительная информация:

Общая информация и области применения	стр. 8
---------------------------------------	--------