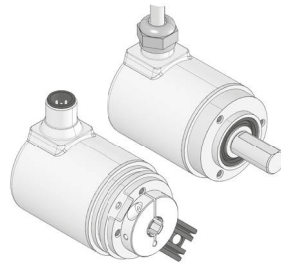
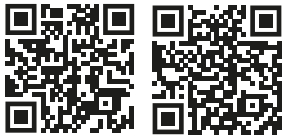


Kurzanleitung

AH3650M, AV3650M

Absoluter Drehgeber



Ausführlichere Dokumentationen unter <http://www.siko-global.com/p/ah3650m> und <http://www.siko-global.com/p/av3650m>

Allgemeine Hinweise

Vor der Installation, einschließlich in Gefahrenbereichen, lesen Sie die Montageanleitung (Download Internet). Sie enthält die Sicherheitsvorschriften, Hinweise und technischen Daten, die bei der Installation zu beachten sind. Änderungen sind vorbehalten.

Vorsicht

Damit dieses Produkt zuverlässig funktioniert, muss es sachgemäß transportiert, aufbewahrt, positioniert und montiert werden. Es muss mit Sorgfalt betrieben und gewartet werden. Nur entsprechend qualifiziertes Personal darf dieses Produkt installieren und betreiben.

Sicherheitshinweise

Aus Sicherheitsgründen ist es wichtig, dass Sie die folgenden Punkte lesen und verstehen, bevor Sie das System installieren:

- Installation, Anschluss, Inbetriebnahme und Wartung ist von Personal auszuführen, das entsprechend qualifiziert ist.
- Es liegt in der Verantwortung des Kunden, dass das betreffende Personal vor der Installation des Gerätes die Anweisungen und Richtungsangaben in dieser Anleitung und in der Montageanleitung versteht und befolgt.
- Es liegt in der Verantwortung des Kunden, sicherzustellen, dass der Drehgeber richtig angeschlossen und konfiguriert ist.
- Reparatur und Wartung ist nur von Personal durchzuführen, das von SIKO besonders geschult wurde.



SIKO GmbH

Weiherrmattenweg 2
79256 Buchenbach
www.siko-global.com

Telefon: +49 7661 394-0
Telefax: +49 7661 394-388
Service: support@siko-global.com

Mechanische Montage

Die Montage darf nur gemäß der angegebenen IP-Schutzart vorgenommen werden. Das Gerät muss ggfs. zusätzlich gegen schädliche Umwelteinflüsse, wie z. B. Spritzwasser, Staub, Schläge, Temperatur geschützt werden.

Achtung!

Radialdichtringe sind Verschleißteile! Die Schutzart ist deshalb abhängig von Lebensdauer und Zustand der Dichtringe.

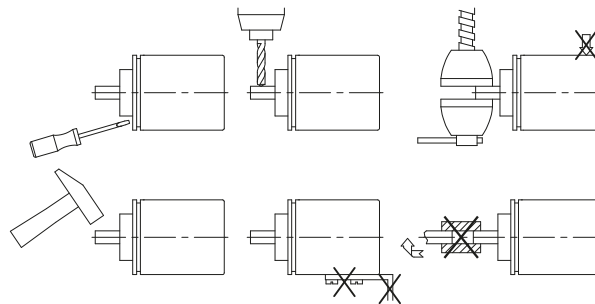
Anbau des Drehgebers

- Die Befestigung bei AH3650M erfolgt mittels Schrauben oder Federelement und Klemmung der Welle. Montieren Sie den Drehgeber möglichst spannungsfrei.
- Die Befestigung bei AV3650M erfolgt mittels Schrauben oder Servoklammern und Klemmung der Welle. Montieren Sie den Drehgeber möglichst spannungsfrei.
- Kräfte dürfen nicht durch das Gehäuse übertragen werden. Sie dürfen ausschließlich an der Welle des Geräts wirken.

Montagehinweise

Gehen Sie sorgfältig mit dem Drehgeber um. Es handelt sich um ein Präzisionsmessgerät. Folgende Punkte führen unverzüglich zum Verfall der Garantie:

- Zerlegen oder Öffnen des Drehgebers.
- Unsachgemäße Kupplung der Geberwelle z. B. mit steifen Kupplungen, die zu große Kräfte auf die Lagerung der Geberwelle erzeugen.
- Schläge auf den Drehgeber oder die Welle, da dadurch interne Elemente beschädigt werden können.
- Mechanische Bearbeitung der Welle, des Flansches oder Gehäuses (Bohren, Fräsen, usw.). Hierdurch kann es zu schweren Beschädigungen der inneren Teile des Drehgebers kommen.
- Unzulässige axiale oder radiale Belastung der Welle.
- Unsachgemäße Befestigung des Drehgebers.



Elektrischer Anschluss

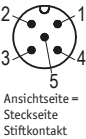
Der Einsatzort ist so zu wählen, dass induktive oder kapazitive Störungen nicht auf den Inkrementalgeber oder dessen Anschlussleitung einwirken können!

- Alle Leitungen für den Drehgeber müssen geschirmt sein.
- Elektrische Verbindungen nicht unter Spannung anschließen oder lösen.
- Verdrahtungsarbeiten spannungslos durchführen.
- Litzen mit geeigneten Aderendhülsen versehen.

- Vor dem Einschalten sind alle Leitungsanschlüsse und Steckverbindungen zu überprüfen.

Anschlussbelegung

Signal	Farbe E1	Pin E12E
Iout/Uout	grün	1
+UB	braun	2
GND	weiß	3
Limit 2	pink	4
Limit 1	grau	5



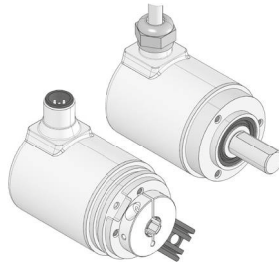
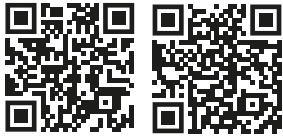
Technische Daten

Elektrische Daten		Ergänzung
Betriebsspannung	10 ... 30 V DC	bei Ausgang 0 ... 5 V, verpolsicher, das eingesetzte Netzteil entspricht Class 2 (UL 1310)
	15 ... 30 V DC	bei Ausgang 0 ... 10 V, verpolsicher, das eingesetzte Netzteil entspricht Class 2 (UL 1310)
	10 ... 30 V DC	bei Ausgang 4 ... 20 mA, jedoch UB > UBürde +2.0 V, verpolsicher, das eingesetzte Netzteil entspricht Class 2 (UL 1310)
Stromaufnahme	≤30 mA	ohne Last

Quick Start Guide

AH3650M, AV3650M

Absolute encoder



For detailed documentation please refer under <http://www.siko-global.com/p/ah3650m> and <http://www.siko-global.com/p/av3650m>

General information

Prior to installation, including in hazard areas, read the Installation Instruction (download from the internet). It contains the safety instructions, hints and technical data to be observed during installation. Subject to change without notice.

Caution

In order to ensure reliable functioning of this product, take care to transport, store, position and mount it appropriately. Exercise care when you operate and maintain the device. Only properly qualified personnel is authorized to install and operate this product.

Safety information

It is important for safety reasons that you read and understand the below instructions before you install the system:

- Installation, connection, commissioning and maintenance shall be done by properly qualified personnel.
- It is the responsibility of the customer to ensure that the personnel concerned read and follow the instructions and directions of this Guide and of the Installation Instruction.
- It is the responsibility of the customer to ensure that the encoder is correctly connected and configured.
- Only personnel specifically trained by SIKO shall execute repair and maintenance work.



SIKO GmbH
Weiherrmattenweg 2
79256 Buchenbach
www.siko-global.com

Phone: +49 7661 394-0
Fax: +49 7661 394-388
Service: support@siko-global.com

Mechanical mounting

For mounting, the degree of protection specified must be observed. If necessary, protect the unit against environmental influences such as sprayed water, dust, knocks, extreme temperatures.

Notice!

Radial shaft sealings are subject to wear! Protection class therefore depends on life and condition of sealings.

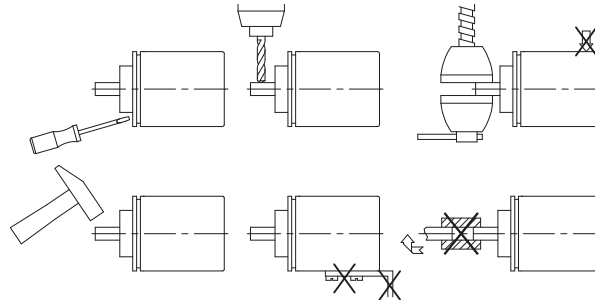
Mounting of the encoder

- Fasten the encoder AH3650M by means of screws or spring element and clamping of the shaft. Take care to mount the incremental encoder free from distortion.
- Fasten the encoder AV3650M by means of screws or servo clamps and clamping of the shaft. Take care to mount the absolute encoder free from distortion.
- No forces must be transferred through the housing. Forces must act exclusively on the shaft of the instrument.

Mounting instructions

Please handle the encoder carefully as it is a high-precision device. The following points will immediately invalidate the warranty:

- Disassemble or open the encoder.
- Link encoder's shaft with rigid couplings as this would expose the encoder's shaft bearing to high forces.
- Knock on casing or shaft; the encoder's inner components could be damaged.
- Machine (bore, mill ...) flange or shaft. This could lead to severe damage inside the encoder.
- Exceed the values for the maximum axial and radial shaft load.
- Mount the encoder incorrectly.



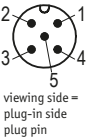
Electrical connection

The location should be selected to ensure that no capacitive or inductive interferences can affect the incremental encoder or the connection lines!

- All lines for connecting the encoder must be shielded.
- Never wire or disconnect electrical connections while they are live.
- Perform wiring work in the de-energized state only.
- Use strands with suitable ferrules.
- Check all lines and plug connections before switching on the device.

Pin assignment

Signal	Color E1	Pin E12E
Iout/Uout	green	1
+UB	brown	2
GND	white	3
Limit 2	pink	4
Limit 1	grey	5



Technical data

Electrical data		Additional information
Operating voltage	10 ... 30 V DC	at output 0 ... 5 V, reverse polarity protected, the power supply unit used complies with Class 2 (UL 1310)
	15 ... 30 V DC	at output 0 ... 10 V, reverse polarity protected, the power supply unit used complies with Class 2 (UL 1310)
	10 ... 30 V DC	at output 4 ... 20 mA, but UB > Uload +2.0 V, reverse polarity protected, the power supply unit used complies with Class 2 (UL 1310)
Current consumption	≤30 mA	without load