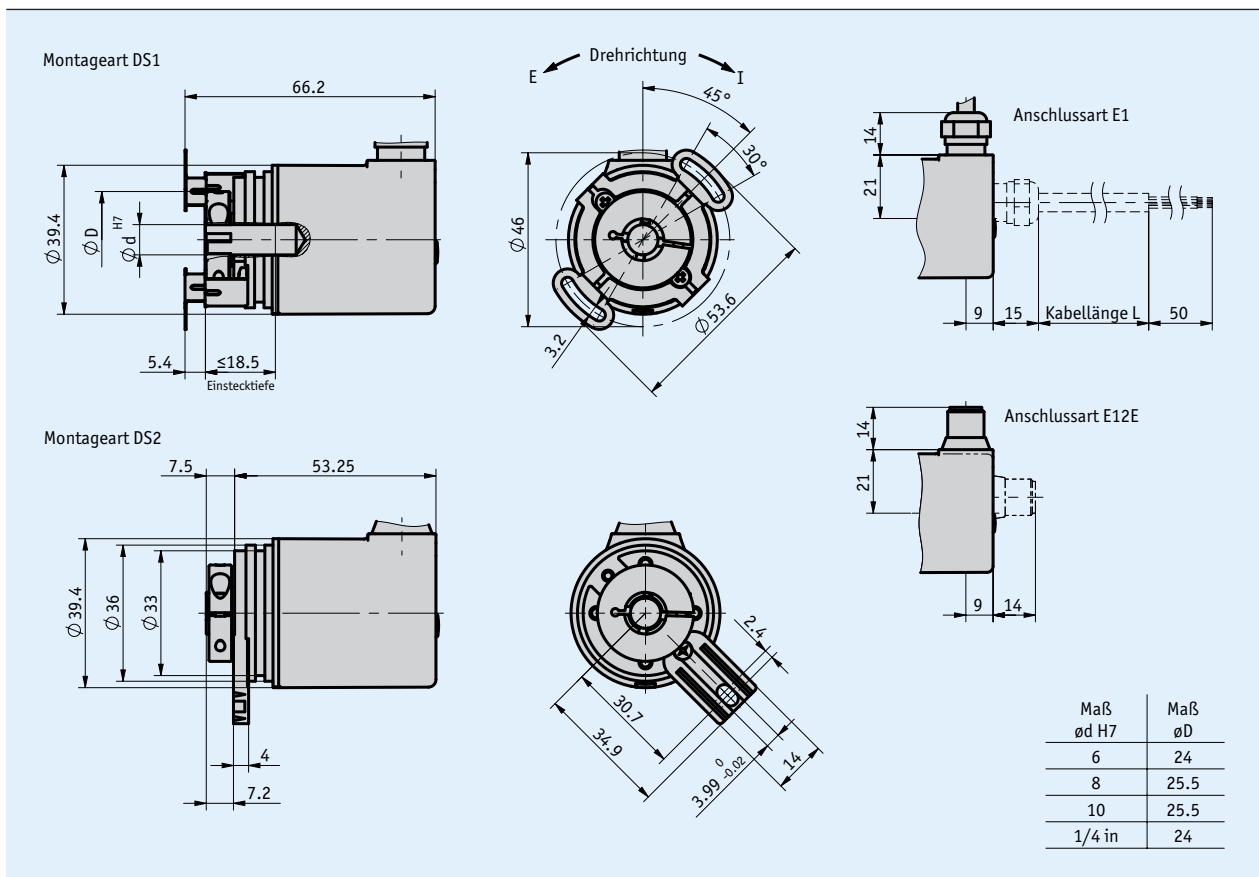


Profil

- absoluter verschleißfreier magnetischer Drehgeber
- Multiturn ohne Getriebe und ohne Batterie
- Schnittstellen Strom- oder Spannungsausgang
- extrem kompakte und sehr robuste Bauweise
- Schutzart IP67
- weiter Temperaturbereich -40 ... 85 °C
- großartiges Preis-Leistungs-Verhältnis



Mechanische Daten

Merkmal	Technische Daten	Ergänzung
Welle	Edelstahl rostfrei	
Flansch	Aluminium	
Gehäuse	Zinkdruckguss	
Drehzahl	6000 min ⁻¹ 3000 min ⁻¹ 4000 min ⁻¹ 2000 min ⁻¹	bei Schutzart IP65, kurzzeitig für ≤10 min. bei Schutzart IP65, Dauerbetrieb bei Schutzart IP67, kurzzeitig für ≤10 min. bei Schutzart IP67, Dauerbetrieb
Anlaufdrehmoment	<0.007 Nm bei 20 °C <0.01 Nm bei 20 °C	bei Schutzart IP65 bei Schutzart IP67
Wellenbelastung	40 N 20 N	radial axial
Kabelmantel	PVC	∅6.2 ±0.2 mm
Biegeradius Kabel	60 mm 130 mm	statisch dynamisch
Montageart	Statorkupplung Federelement	Montageart DS1 Montageart DS2
Gewicht	~0.2 kg	

Elektrische Daten

Merkmal	Technische Daten	Ergänzung
Betriebsspannung	10 ... 30 V DC	bei Ausgang 0 ... 5 V, verpolsicher, das eingesetzte Netzteil entspricht Class 2 (UL 1310)
	15 ... 30 V DC	bei Ausgang 0 ... 10 V, verpolsicher, das eingesetzte Netzteil entspricht Class 2 (UL 1310)
	10 ... 30 V DC	bei Ausgang 4 ... 20 mA, jedoch UB > UBürde +2.0 V, verpolsicher, das eingesetzte Netzteil entspricht Class 2 (UL 1310)
Stromaufnahme	≤30 mA	ohne Last
Parameterspeicher	10 ⁴ Zyklen	gilt auch für Kalibriervorgänge
Eingänge	2	Limit Eingänge, High aktiv
Eingangssignalpegel high	+UB	≥1 s
Statusanzeige	zweifarbige LED (rot/grün)	Gerätestatus
Ausgangsspannung	0 ... 5 V	Bürde ≥500 Ω
	0 ... 10 V	Bürde ≥1000 Ω
Ausgangsstrom	4 ... 20 mA	Last ≤900 Ω, bei 24 V DC
Temperaturdrift	<100 ppm/K	
Zykluszeit	1 ms	
Einschaltzeit	<1 s	
Einschwingzeit	<1 ms	bei Ausgang 0 ... 5 V und 0 ... 10 V, Bürde = 1000 Ω, 25 °C
	<1 ms	bei Ausgang 4 ... 20 mA, Bürde = 900 Ω, 25 °C
Anschlussart	1x M12-Steckverbinder (A-kodiert)	5-polig, 1x Stift, Anschlussart E12E
	offenes Kabelende	Anschlussart E1

Systemdaten

Merkmal	Technische Daten	Ergänzung
Abtastung	magnetisch	
Auflösung	11 bit	bei 0 ... 5 V, Analogausgang FS
	12 bit	bei 0 ... 10 V, 4 ... 20 mA, Analogausgang FS
Systemgenauigkeit	±1°	
Wiederholgenauigkeit	±0.2°	
Messbereich	≥22.5°	
	65536 Umdrehung(en)	16 bit, Werkseinstellung 16 Umdrehung(en)
Zulassung	UL	UL 61010-1, File Nr. E503367

Umgebungsbedingungen

Merkmal	Technische Daten	Ergänzung
Umgebungstemperatur	-40 ... 85 °C	
Lagertemperatur	-40 ... 85 °C	
relative Luftfeuchtigkeit	93 %	Betauung nicht zulässig
EMV	DIN EN 61326-1	Immunitätsanforderung Industrie
	DIN EN 61000-4-2, -3, -6, -8	Störfestigkeit / Immission
	DIN EN 61000-4-4, -5	Burst / Surge
	DIN EN 61000-6-4	Störaussendung / Emission
	DIN EN 55011 Klasse B	Strahlungsemission / Funkentstörung
Sicherheitsbestimmung	UL 61010-1	Innenanwendung, Außenanwendung möglich, nicht für direkte UV-Einstrahlung vorgesehen. Umgebung Trocken / Nass. Schutzklasse III, gemäß EN 61140. Verschmutzungsgrad 2, gemäß EN 61010. Maximale Luftfeuchtigkeit 93 % bei 40 °C.
Schutzart	IP65	EN 60529 (Schutzart nicht untersucht durch UL)
	IP67	EN 60529 (Schutzart nicht untersucht durch UL)
Schockfestigkeit	2500 m/s ² , 6 ms	EN 60068-2-27
Vibrationsfestigkeit	300 m/s ² , 10 ... 2000 Hz	EN 60068-2-6

Anschlussbelegung

■ E12E

Signal	PIN
Iout/Uout	1
+UB	2
GND	3
Limit 2	4
Limit 1	5

■ E1

Signal	Farbe
Iout/Uout	grün
+UB	braun
GND	weiß
Limit 2	pink
Limit 1	grau

Bestellung

Bestelltabelle

Merkmale	Bestelldaten	Spezifikation	Ergänzung
Schnittstelle	0/5V	A	0 ... 5 V Spannungsausgang
	0/10V		0 ... 10 V Spannungsausgang
	4/20mA		4 ... 20 mA Stromausgang
Hohlwelle/Durchmesser	6	B	ø6 mm
	8		ø8 mm
	10		ø10 mm
	1/4		ø1/4 in
Montageart	DS1	C	Statorkupplung
	DS2		Federelement
Schutzart	IP65	D	IP65
	IP67		IP67
Lage elektrischer Anschluss	A	E	axial
	R		radial
Anschlussart	E1	F	offenes Kabelende
	E12E		Stecker
Kabellänge	...	G	01.0, 02.0, 03.0, 05.0, 10.0 in m
	OK		ohne Kabel
			nur bei Anschlussart E1
			nur bei Anschlussart E12E

Bestellschlüssel

AH3650M - - - - - - - - -

Lieferumfang: AH3650M, Kurzanleitung

Zubehör finden Sie:

Kabelverlängerung KV05S0

Gegenstecker Übersicht

Gegenstecker, 5-polig, Buchse

Gegenstecker, 5-polig, Winkelbuchse

www.siko-global.com

www.siko-global.com

Bestellschlüssel 84109

Bestellschlüssel 83006