

AH3650M, AV3650M

Absoluter Drehgeber

Originalmontageanleitung

Deutsch

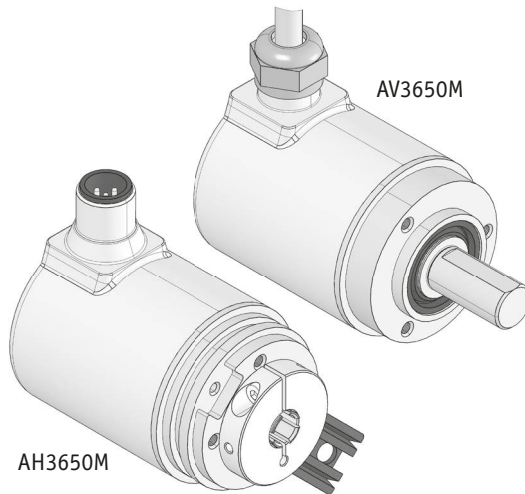
Seite 2

Absolute encoder

Translation of the Original Installation Instructions

English

page 19



Inhaltsverzeichnis

1	Dokumentation	3
2	Sicherheitshinweise	3
2.1	Bestimmungsgemäße Verwendung	3
2.2	Kennzeichnung von Gefahren und Hinweisen	3
2.3	Zielgruppe	4
2.4	Grundlegende Sicherheitshinweise	4
3	Identifikation	5
4	Installation	5
4.1	Mechanische Montage	5
4.2	Elektrische Installation	7
5	Inbetriebnahme	8
6	Transport, Lagerung, Wartung und Entsorgung	11
7	Zubehör Anschluss-Stecker	11
7.1	Gegenstecker M12 gerade inklusive Kabel	11
7.2	Gegenstecker M12 gerade	11
7.3	Gegenstecker M12 gewinkelt	12
8	Technische Daten	13
8.1	AH3650M	13
8.2	AV3650M	15

1 Dokumentation

Zu diesem Produkt gibt es folgende Dokumente:

- Datenblatt beschreibt die technischen Daten, die Abmaße, die Anschlussbelegungen, das Zubehör und den Bestellschlüssel.
- Montageanleitung beschreibt die mechanische und die elektrische Montage mit allen sicherheitsrelevanten Bedingungen und den dazugehörigen technischen Vorgaben.

Diese Dokumente sind auch unter "<http://www.siko-global.com/p/ah3650m>", "<http://www.siko-global.com/p/av3650m>" zu finden.

2 Sicherheitshinweise

2.1 Bestimmungsgemäße Verwendung

Die absoluten Drehgeber AH3650M und AV3650M sind Präzisionsmessgeräte. Sie dienen ausschließlich zur Erfassung von absoluten Positionen und Umdrehungen, der Aufbereitung und Bereitstellung der Messwerte als elektrische Ausgangssignale für das Folgegerät. Die Drehgeber dürfen ausschließlich zu diesem Zweck verwendet werden.

1. Beachten Sie alle Sicherheitshinweise in dieser Anleitung.
2. Eigenmächtige Umbauten und Veränderungen an dem Drehgeber sind verboten.
3. Die vorgeschriebenen Betriebs- und Installationsbedingungen sind einzuhalten.
4. Der Drehgeber darf nur innerhalb der technischen Daten und der angegebenen Grenzen betrieben werden (siehe Kapitel 8).

2.2 Kennzeichnung von Gefahren und Hinweisen

Sicherheitshinweise bestehen aus dem Signalzeichen und einem Signalwort.

Gefahrenklassen



Unmittelbare Gefährdungen, die zu schweren irreversiblen Körperverletzungen mit Todesfolge, Sachschäden oder ungeplanten Gerätereaktionen führen können, sofern Sie die gegebenen Anweisungen missachten.



Gefährdungen, die zu schweren Körperverletzungen, Sachschäden oder ungeplanten Gerätereaktionen führen können, sofern Sie die gegebenen Anweisungen missachten.



Gefährdungen, die zu leichten Verletzungen, Sachschäden oder ungeplanten Gerätereaktionen führen können, sofern Sie die gegebenen Anweisungen missachten.

ACHTUNG

Wichtige Betriebshinweise, die die Bedienung erleichtern oder die bei Nichtbeachtung zu ungeplanten Gerätereaktionen führen können und somit möglicherweise zu Sachschäden führen können.



Signalzeichen

2.3 Zielgruppe

Montageanleitung wendet sich an das Projektierungs-, Inbetriebnahme- und Montagepersonal von Anlagen- oder Maschinenherstellern, das über besondere Kenntnisse innerhalb der Antriebstechnik verfügt. Dieser Personenkreis benötigt fundierte Kenntnisse über die notwendigen Anschlüsse eines Drehgebers und deren Integration in die komplette Maschinenanlage.



Nicht ausreichend qualifiziertes Personal

Personenschäden, schwere Schäden an Maschine und Drehgeber werden durch nicht ausreichend qualifiziertes Personal verursacht.

- ▶ Projektierung, Inbetriebnahme, Montage und Wartung nur durch geschultes Fachpersonal.
- ▶ Dieses Personal muss in der Lage sein, Gefahren, welche durch die mechanische, elektrische oder elektronische Ausrüstung verursacht werden können, zu erkennen.

Qualifiziertes Personal

sind Personen, die

- als Projektierungspersonal mit den Sicherheitsrichtlinien der Elektro- und Automatisierungstechnik vertraut sind;
- als Inbetriebnahme- und Montagepersonal berechtigt sind, Stromkreise und Geräte/Systeme gemäß den Standards der Sicherheitstechnik in Betrieb zu nehmen, zu erden und zu kennzeichnen.

2.4 Grundlegende Sicherheitshinweise



Explosionsgefahr

- ▶ Drehgeber nicht in explosionsgefährdeten Zonen einsetzen.



Gefährdung von Mensch oder Maschine

Gefährdung von Mensch oder Beschädigung von Betriebseinrichtungen bei Ausfall oder Fehlfunktion des Drehgebers.

- ▶ Geeignete Sicherheitsmaßnahmen wie Schutzvorrichtungen oder Endschalter vorsehen.
- ▶ Maschine außer Betrieb setzen und gegen unbeabsichtigtes Einschalten sichern.



Rotierende Teile

Quetschungen, Reibung, Abschürfen, Erfassen von Gliedmaßen und Kleidung durch Berühren von rotierenden Teilen wie z. B. Klemmring oder Welle im Betrieb.

- ▶ Zugriffsmöglichkeit durch Schutzmaßnahmen verhindern.



Externe Magnetfelder

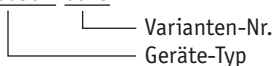
Es kommt zu Betriebsstörungen und Datenverlust, wenn starke externe Magnetfelder das interne Messsystem beeinflussen.

- ▶ Schützen Sie den Drehgeber vor Einflüssen von Fremdmagneten.

3 Identifikation

Das Typenschild zeigt den Gerätetyp mit Variantenummer. Die Lieferpapiere ordnen jeder Variantenummer eine detaillierte Bestellbezeichnung zu.

z. B. AH3650M-0023



4 Installation

4.1 Mechanische Montage



Zerstörung Hauptlager

Unsachgemäße Montage (z. B. Spannungen an der Antriebswelle) führt zu zusätzlicher Erwärmung und langfristig zur Zerstörung des absoluten Drehgebers.

- ▶ Sorgen Sie für einen geringen Wellen- und Winkelversatz zwischen Welle und Aufnahmebohrung durch geeignete Fertigungsmaßnahmen.

**VORSICHT**

Verfall der Garantie

Unsachgemäßes Kuppeln der Welle z. B. mit steifen Kupplungen, die zu große Kräfte auf die Lagerung der Welle erzeugen.

**VORSICHT**

Ausfall Drehgeber

- ▶ IP-Schutzart bei Montage beachten (siehe Kapitel 8).
- ▶ Drehgeber nicht selbst öffnen.
- ▶ Schläge auf das Gerät vermeiden.
- ▶ Keinerlei Veränderung am Gerät vornehmen.

ACHTUNG

Verlust der Schutzart

Dichtringe im Kugellager sind Verschleißteile! Die Schutzart ist deshalb abhängig von Lebensdauer und Zustand der Dichtringe.

Anbau des Drehgebers

- Die Befestigung bei AH3650M erfolgt mittels Schrauben oder Feder-element und Klemmung der Welle. Montieren Sie den Drehgeber möglichst spannungsfrei.
- Die Befestigung bei AV3650M erfolgt mittels Schrauben oder Servo-klemmern und Klemmung der Welle. Montieren Sie den Drehgeber möglichst spannungsfrei.
- Kräfte dürfen nicht durch das Gehäuse übertragen werden. Sie dürfen ausschließlich an der Welle des Geräts wirken.

Montagehinweise

Gehen Sie sorgfältig mit dem Drehgeber um. Es handelt sich um ein Präzisionmessgerät. Folgende Punkte führen unverzüglich zum Verfall der Garantie:

- Zerlegen oder Öffnen des Drehgebers.
- Unsachgemäße Kupplung der Geberwelle z. B. mit steifen Kupplungen, die zu große Kräfte auf die Lagerung der Geberwelle erzeugen.
- Schläge auf den Drehgeber oder die Welle, da dadurch interne Elemente beschädigt werden können.
- Mechanische Bearbeitung der Welle, des Flansches oder Gehäuses (Bohren, Fräsen, usw.). Hierdurch kann es zu schweren Beschädigungen der inneren Teile des Drehgebers kommen.
- Unzulässige axiale oder radiale Belastung der Welle.
- Unsachgemäße Befestigung des Drehgebers.

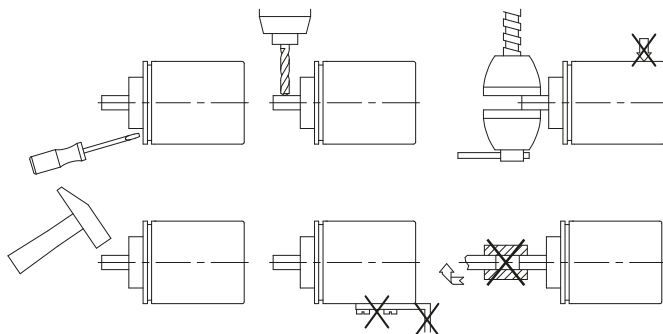


Abb. 1: Montagehinweise

4.2 Elektrische Installation



WARNUNG

Zerstörung von Anlagenteilen und Verlust der Steuerungskontrolle

- ▶ Alle Leitungen für den Drehgeber müssen geschirmt sein.
- ▶ Elektrische Verbindungen nicht unter Spannung anschließen oder lösen.
- ▶ Verdrahtungsarbeiten spannungslos durchführen.
- ▶ Litzen mit geeigneten Aderendhülsen versehen.
- ▶ Vor dem Einschalten sind alle Leitungsanschlüsse und Steckverbindungen zu überprüfen.
- ▶ Betriebsspannung gemeinsam mit der Folgeelektronik (z. B. Steuerung) einschalten.

ACHTUNG

Alle Anschlüsse sind prinzipiell gegen äußere Störeinflüsse geschützt. Der Einsatzort ist so zu wählen, dass induktive oder kapazitive Störungen nicht auf den Drehgeber oder dessen Anschlussleitungen einwirken können. Das System in möglichst großem Abstand von Leitungen einbauen, die mit Störungen belastet sind. Gegebenenfalls sind zusätzliche Maßnahmen, wie Schirmbleche oder metallisierte Gehäuse vorzusehen. Schutzspulen müssen mit Funkenlöschgliedern beschaltet sein.

ACHTUNG

Der Kabelschirm ist intern mit dem Gebergehäuse verbunden. Achten Sie bei der Anbindung über eine Statorkupplung darauf, dass diese ausreichend gut leitend ist. Andernfalls sollte das Gehäuse direkt mit einer Schutzterde verbunden werden.

Zulässige Leistungsaufnahme

ACHTUNG

Die Versorgung für den Drehgeber ist ausreichend zu dimensionieren. Die Spannungswerte sind abhängig von der Geräteausführung und sind den technischen Daten in Kapitel 8 zu entnehmen.

Anschlussarten

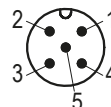
- E1: offene Kabelenden.

Farbe	Belegung
grün	Iout/Uout
braun	+UB
weiß	GND
pink	Limit 2
grau	Limit 1

- E12E: 5 pol. Stiftkontakt (M12 A-kodiert).

Zubehör Gegenstecker siehe Kapitel 7.

PIN	Belegung
1	Iout/Uout
2	+UB
3	GND
4	Limit 2
5	Limit 1



Ansichtseite = Steckseite

5 Inbetriebnahme

ACHTUNG

Werden die Limit-Eingänge nicht verwendet, sollten diese auf GND gelegt werden, um Störungen zu vermeiden.

ACHTUNG

Betätigen Sie die Limit-Eingänge nur bei Stillstand der Welle. Nur so kann das Ausgangssignal an die gewünschte Start- und Endposition skaliert werden.

Funktion des Abgleichs

Durch Setzen der entsprechenden Limit-Eingänge ($U_{in} = +UB$) wird der Absolutgeber auf den Arbeitsbereich abgeglichen. Der minimale Messbereich beträgt 22.5° und darf 65536 Umdrehungen nicht überschreiten.

1. Drehgeber auf kleinste Position fahren.
2. Eingang Limit 1 aktivieren (>1 sek.). Die grüne LED blinkt 1x.
3. Drehgeber auf größte Position fahren.
4. Eingang Limit 2 aktivieren (>1 sek.). Die grüne LED blinkt 3x. Die Wertübernahme erfolgt nach der Deaktivierung von Limit 2.

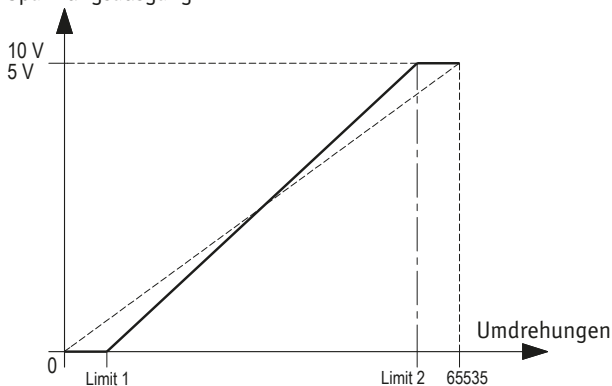
Das Ausgangssignal ist auf den neuen Messbereich abgeglichen.

Rücksetzen auf Werkseinstellung

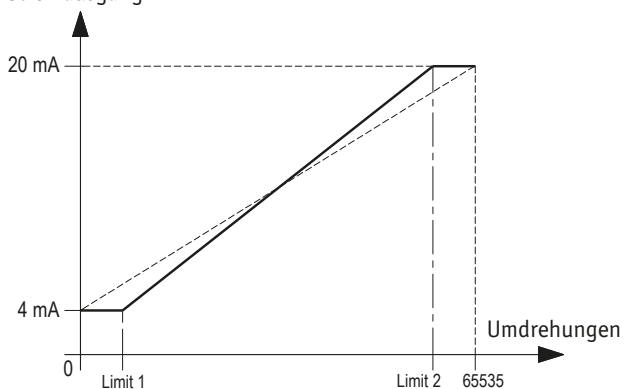
Beide Limit-Eingänge gleichzeitig für >1 sek. aktivieren. Anschließend wird die LED-Abfolge grün – rot – grün angezeigt. Das Ausgangssignal wurde auf die Werkseinstellung zurückgesetzt.

Darstellung Abgleich des Messbereichs











Spannungsausgang



Stromausgang



LED Status

Anzeige	LED	Bedeutung	Fehlerursache
keine LED leuchtet		Drehgeber nicht in Betrieb.	Fehlerhafte Spannungsversorgung, Drehgeber ist nicht in Betrieb.
grüne LED blinkt im 250 ms Takt		Servicemodus	Drehgeber befindet sich im Servicemodus.
grüne LED leuchtet dauerhaft		Drehgeber in Betrieb.	
rote und grüne LED blinken abwechselnd im 250 ms Takt		Systemfehler Error	Interner Systemfehler.
rote und grüne LED blinken abwechselnd im 500 ms Takt		Drahtbruch (nur bei Stromausgang)	Die Bürde am Analogausgang ist zu groß. Verbindung zur Steuerung ist unterbrochen.
grüne und rote LED leuchtet dauerhaft		Referenzpunktanzeige	
grüne LED blinkt 1x		Die Betätigung des Eingang Limit 1 wurde erkannt und bestätigt.	
grüne LED blinkt 3x		Die Betätigung des Eingang Limit 2 wurde erkannt. Der neue Messbereich wurde übernommen.	
rote LED blinkt 3x		Fehler während des Skalierungsvorgangs. Neuer Messbereich wird nicht übernommen.	Gewählter Messbereich <22.5° oder >65536 Umdrehungen.
Abfolge grün / rot / grün		Reset des skalierten Messbereichs. Default Messbereich wird geladen. Preset an aktueller Position wird ausgeführt. Zero-Set Funktion bei Singleturn-Geräten bestätigt.	

6 Transport, Lagerung, Wartung und Entsorgung

Transport und Lagerung

Drehgeber sorgfältig behandeln, transportieren und lagern. Hierzu sind folgende Punkte zu beachten:

- Drehgeber in der ungeöffneten Originalverpackung transportieren und/oder lagern.
- Drehgeber vor schädlichen physikalischen Einflüssen wie Staub, Hitze und Feuchtigkeit schützen.
- Anschlüsse weder durch mechanische noch durch thermische Einflüsse beschädigen.
- Vor Montage ist der Drehgeber auf Transportschäden zu untersuchen. Beschädigte Drehgeber nicht einbauen.

Wartung

Bei korrektem Einbau nach Kapitel 4 ist der Drehgeber wartungsfrei. Der Drehgeber enthält eine Lebensdauerschmierung und muss unter normalen Betriebsbedingungen nicht nachgeschmiert werden.

Entsorgung

Die elektronischen Bauteile des Drehgebers enthalten umweltschädigende Stoffe und sind zugleich Wertstoffträger. Der Drehgeber muss deshalb nach seiner endgültigen Stilllegung einem Recycling zugeführt werden. Die Umweltrichtlinien des jeweiligen Landes müssen hierzu beachtet werden.

7 Zubehör Anschluss-Stecker

(nicht im Lieferumfang enthalten)

7.1 Gegenstecker M12 gerade inklusive Kabel

- Zubehör SIKO Art. Nr. "KV05S0" (Buchse 5 pol.).

7.2 Gegenstecker M12 gerade

ACHTUNG

Empfehlung

- ▶ Litzquerschnitt geschirmter Leitungen $\leq 0.75 \text{ mm}^2$ / Kabeldurchlass: $\varnothing 6 \dots \varnothing 8 \text{ mm}$.
- Zubehör SIKO Art.Nr. "84109" M12 A-kodiert (Buchse 5 pol.).

Montage (Abb. 2)

1. Dichtung an Schirmring (4) montieren.
2. Teile (1) ... (6) über Kabelmantel schieben.
3. Kabel abmanteln, Leiter abisolieren.
4. Schirm kürzen und umlegen.
5. Litzen in Einsatz (7) klemmen (entspr. Anschlussplan Kapitel 4.2).
6. Teile (2) ... (6) montieren. Schirm wird um Schirmring (4) gelegt.
7. Druckschraube (1) mit Kupplungshülse (5) verschrauben.

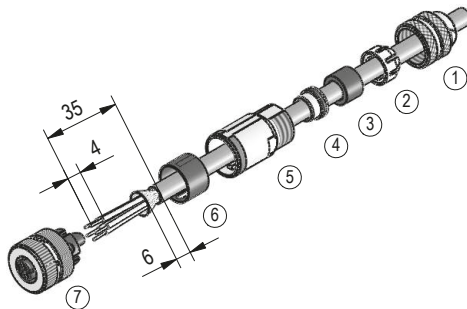


Abb. 2: Gegenstecker M12 gerade

7.3 Gegenstecker M12 gewinkelt

ACHTUNG

Empfehlung

- ▶ Litzenquerschnitt geschirmter Leitungen 0.14 ... 0.75 mm² / Kabeldurchlass: $\varnothing 4$... $\varnothing 8$ mm
- Zubehör SIKO Art. Nr. "83006" M12 A-kodiert (Buchse 5 pol.).

Montage (Abb. 3)

1. Druckmutter und Gehäuse auf das Kabel schieben.
2. Kabel abmanteln, Schirm kürzen.
3. Adern entspr. Anschlussplan Kapitel 4.2 und beiliegender Konfektionieranleitung anschliessen.
4. Gehäuse mit Einsatz verschrauben.
5. Druckmutter anziehen.

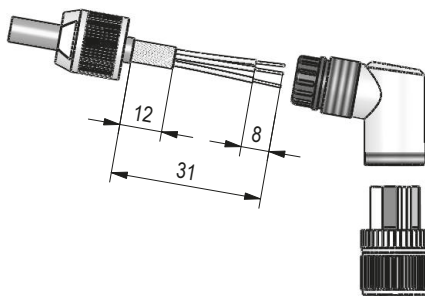


Abb. 3: Gegenstecker M12 gewinkelt

Ändern der Winkelstellung (Abb. 3)

1. Einsatz aufdrehen, leicht herausziehen und in gewünschte Winkelstellung (45° Schritte) verdrehen.
2. Einsatz aufschrauben.

8 Technische Daten

8.1 AH3650M

Mechanische Daten		Ergänzung
Welle	Edelstahl rostfrei	
Flansch	Aluminium	
Gehäuse	Zinkdruckguss	
Drehzahl	6000 min ⁻¹	bei Schutzart IP65, kurzzeitig für ≤10 min.
	3000 min ⁻¹	bei Schutzart IP65, Dauerbetrieb
	4000 min ⁻¹	bei Schutzart IP67, kurzzeitig für ≤10 min.
	2000 min ⁻¹	bei Schutzart IP67, Dauerbetrieb
Anlaufdrehmoment	<0.007 Nm bei 20 °C	bei Schutzart IP65
	<0.01 Nm bei 20 °C	bei Schutzart IP67
Wellenbelastung	40 N	radial
	20 N	axial
Kabelmantel	PVC	∅6.2 ±0.2 mm
Biegeradius Kabel	60 mm	statisch
	130 mm	dynamisch
Montageart	Statorkupplung	Montageart DS1
	Federelement	Montageart DS2

Mechanische Daten

Gewicht ~0.2 kg

Ergänzung**Elektrische Daten**

Betriebsspannung 10 ... 30 V DC

15 ... 30 V DC

10 ... 30 V DC

Stromaufnahme ≤ 30 mAParameterspeicher 10^4 Zyklen

Eingänge 2

Eingangssignalpegel high +UB

Statusanzeige zweifarbige LED (rot/grün)

Ausgangsspannung 0 ... 5 V

0 ... 10 V

Ausgangsstrom 4 ... 20 mA

Temperaturdrift < 100 ppm/K

Zykluszeit 1 ms

Einschaltzeit < 1 sEinschwingzeit < 1 ms < 1 ms

Anschlussart 1x M12-Steckverbinder (A-kodiert)

offenes Kabelende

Ergänzung

bei Ausgang 0 ... 5 V, verpolsicher, das eingesetzte Netzteil entspricht Class 2 (UL 1310)

bei Ausgang 0 ... 10 V, verpolsicher, das eingesetzte Netzteil entspricht Class 2 (UL 1310)

bei Ausgang 4 ... 20 mA, jedoch UB > UBürde +2.0 V, verpolsicher, das eingesetzte Netzteil entspricht Class 2 (UL 1310)

ohne Last

gilt auch für Kalibriervorgänge

Limit Eingänge, High aktiv

 ≥ 1 s

Gerätstatus

Bürde $\geq 500 \Omega$ Bürde $\geq 1000 \Omega$ Last $\leq 900 \Omega$, bei 24 V DCbei Ausgang 0 ... 5 V und 0 ... 10 V, Bürde = 1000Ω , 25 °C
bei Ausgang 4 ... 20 mA, Bürde = 900Ω , 25 °C

5-polig, 1x Stift, Anschlussart E12E

Anschlussart E1

Systemdaten

Abtastung magnetisch

Auflösung 11 bit

12 bit

Systemgenauigkeit $\pm 1^\circ$ Wiederholgenauigkeit $\pm 0.2^\circ$ **Ergänzung**

bei 0 ... 5 V, Analogausgang FS

bei 0 ... 10 V, 4 ... 20 mA, Analogausgang FS

Systemdaten		Ergänzung
Messbereich	≥22.5°	
	65536 Umdrehung(en)	16 bit, Werkseinstellung 16 Umdrehung(en)
Zulassung	UL	UL 61010-1, File Nr. E503367

Umgebungsbedingungen		Ergänzung
Umgebungstemperatur	-40 ... 85 °C	
Lagertemperatur	-40 ... 85 °C	
relative Luftfeuchtigkeit	93 %	Betauung nicht zulässig
EMV	DIN EN 61326-1	Immunitätsanforderung Industrie
	DIN EN 61000-4-2, -3, -6, -8	Störfestigkeit / Immission
	DIN EN 61000-4-4, -5	Burst / Surge
	DIN EN 61000-6-4	Störaussendung / Emission
	DIN EN 55011 Klasse B	Strahlungsemission / Funkentstörung
Sicherheitsbestimmung	UL 61010-1	Innenanwendung, Außenanwendung möglich, nicht für direkte UV-Einstrahlung vorgesehen. Umgebung Trocken / Nass. Schutzklasse III, gemäß EN 61140. Verschmutzungsgrad 2, gemäß EN 61010. Maximale Luftfeuchtigkeit 93 % bei 40 °C.
Schutzart	IP65	EN 60529 (Schutzart nicht untersucht durch UL)
	IP67	EN 60529 (Schutzart nicht untersucht durch UL)
Schockfestigkeit	2500 m/s ² , 6 ms	EN 60068-2-27
Vibrationsfestigkeit	300 m/s ² , 10 ... 2000 Hz	EN 60068-2-6

8.2 AV3650M

Mechanische Daten		Ergänzung
Welle	Edelstahl rostfrei	
Flansch	Aluminium	
Gehäuse	Zinkdruckguss	

Mechanische Daten		Ergänzung
Drehzahl	6000 min ⁻¹	bei Schutzart IP65 mit Montageart M3, M4, kurzzeitig für ≤10 min.
	3000 min ⁻¹	bei Schutzart IP65 mit Montageart M3, M4, Dauerbetrieb
	4000 min ⁻¹	bei Schutzart IP67 oder Montageart M1, M2, kurzzeitig für ≤10 min.
	2000 min ⁻¹	bei Schutzart IP67 oder Montageart M1, M2, Dauerbetrieb
Anlaufdrehmoment	<0.007 Nm bei 20 °C	bei Schutzart IP65 mit Montageart M3, M4
	<0.01 Nm bei 20 °C	bei Schutzart IP67 mit Montageart M3, M4
	<0.01 Nm bei 20 °C	bei Montageart M1, M2
Wellenbelastung	40 N	radial, Montageart M3, M4
	20 N	axial, Montageart M3, M4
	80 N	radial, Montageart M1, M2
	40 N	axial, Montageart M1, M2
Kabelmantel	PVC	ø6.2 ±0.2 mm
Biegeradius Kabel	60 mm	statisch
	130 mm	dynamisch
Montageart	Klemmflansch ø58 mm	Montageart M1
	Servoflansch ø58 mm	Montageart M2
	Klemmflansch ø36 mm	Montageart M3
	Servoflansch ø36 mm	Montageart M4
Gewicht	~0.2 kg	

Elektrische Daten		Ergänzung
Betriebsspannung	10 ... 30 V DC	bei Ausgang 0 ... 5 V, verpolsicher, das eingesetzte Netzteil entspricht Class 2 (UL 1310)
	15 ... 30 V DC	bei Ausgang 0 ... 10 V, verpolsicher, das eingesetzte Netzteil entspricht Class 2 (UL 1310)
	10 ... 30 V DC	bei Ausgang 4 ... 20 mA, jedoch UB > UBürde +2.0 V, verpolsicher, das eingesetzte Netzteil entspricht Class 2 (UL 1310)
Stromaufnahme	≤30 mA	ohne Last
Parameterspeicher	10 ⁴ Zyklen	gilt auch für Kalibriervorgänge

Elektrische Daten		Ergänzung
Eingänge	2	Limit Eingänge, High aktiv
Eingangssignalpegel high	+UB	≥1 s
Statusanzeige	zweifarbige LED (rot/grün)	Gerätstatus
Ausgangsspannung	0 ... 5 V	Bürde ≥500 Ω
	0 ... 10 V	Bürde ≥1000 Ω
Ausgangsstrom	4 ... 20 mA	Last ≤900 Ω, bei 24 V DC
Temperaturdrift	<100 ppm/K	
Zykluszeit	1 ms	
Einschaltzeit	<1 s	
Einschwingzeit	<1 ms	bei Ausgang 0 ... 5 V und 0 ... 10 V, Bürde = 1000 Ω, 25 °C
	<1 ms	bei Ausgang 4 ... 20 mA, Bürde = 900 Ω, 25 °C
Anschlussart	1x M12-Steckverbinder (A-kodiert)	5-polig, 1x Stift, Anschlussart E12E
	offenes Kabelende	Anschlussart E1

Systemdaten		Ergänzung
Abtastung	magnetisch	
Auflösung	11 bit	bei 0 ... 5 V, Analogausgang FS
	12 bit	bei 0 ... 10 V, 4 ... 20 mA, Analogausgang FS
Systemgenauigkeit	±1°	
Wiederholgenauigkeit	±0.2°	
Messbereich	≥22.5°	
	65536 Umdrehung(en)	16 bit, Werkseinstellung 16 Umdrehung(en)
Zulassung	UL	UL 61010-1, File Nr. E503367

Umgebungsbedingungen		Ergänzung
Umgebungstemperatur	-40 ... 85 °C	
Lagertemperatur	-40 ... 85 °C	
relative Luftfeuchtigkeit	93 %	Betauung nicht zulässig
EMV	DIN EN 61326-1	Immunitätsanforderung Industrie
	DIN EN 61000-4-2, -3, -6, -8	Störfestigkeit / Immission
	DIN EN 61000-4-4, -5	Burst / Surge
	DIN EN 61000-6-4	Störaussendung / Emission
	DIN EN 55011 Klasse B	Strahlungsemission / Funkentstörung

Umgebungsbedingungen		Ergänzung
Sicherheitsbestimmung	UL 61010-1	Innenanwendung, Außenanwendung möglich, nicht für direkte UV-Einstrahlung vorgesehen. Umgebung Trocken / Nass. Schutzklasse III, gemäß EN 61140. Verschmutzungsgrad 2, gemäß EN 61010. Maximale Luftfeuchtigkeit 93 % bei 40 °C.
Schutzart	IP65	EN 60529 (Schutzart nicht untersucht durch UL)
	IP67	EN 60529 (Schutzart nicht untersucht durch UL)
Schockfestigkeit	2500 m/s ² , 6 ms	EN 60068-2-27
Vibrationsfestigkeit	300 m/s ² , 10 ... 2000 Hz	EN 60068-2-6

Table of contents

1	Documentation	20
2	Safety information	20
2.1	Intended use	20
2.2	Identification of dangers and notes	20
2.3	Target group	21
2.4	Basic safety information	21
3	Identification	22
4	Installation	22
4.1	Mechanical mounting	22
4.2	Electrical installation	24
5	Commissioning	25
6	Transport, Storage, Maintenance and Disposal	27
7	Accessory connector	28
7.1	Straight matting connector M12 inclusive cable	28
7.2	Straight matting connector M12	28
7.3	Right angle mating connector M12	29
8	Technical data	30
8.1	AH3650M	30
8.2	AV3650M	32

1 Documentation

The following documents describe this product:

- The data sheet describes the technical data, the dimensions, the pin assignments, the accessories and the order key.
- The installation instructions describe the mechanical and electrical installation including all safety-relevant requirements and the associated technical specifications.

These documents can also be downloaded at "<http://www.siko-global.com/p/ah3650m>" and "<http://www.siko-global.com/p/av3650m>".

2 Safety information

2.1 Intended use

The absolute encoder AH3650M and AV3650M are high-precision measuring instrument. They are serves exclusively for capturing absolute positions and revolutions, processing the measured values and providing them as electrical output signals to the downstream device. Use the absolute encoder exclusively for this purpose.

1. Observe all safety instructions contained herein.
2. Arbitrary modifications and changes to this encoder are forbidden.
3. Observe the prescribed operating and installation conditions.
4. Operate the encoder exclusively within the scope of technical data and the specified limits (see chapter 8).

2.2 Identification of dangers and notes

Safety notes consist of the signal symbol and a signal word.

Danger classes



Immediate danger that may cause irreversible bodily harm resulting in death, property damage or unplanned device reactions if you disregard the instructions given.



Danger that may cause serious bodily harm, property damage or unplanned device reactions if you disregard the instructions given.



Danger that may cause minor injury, property damage or unplanned device reactions if you disregard the instructions given.

NOTICE

Important operating information that may facilitate operation or may cause unplanned device reactions if disregarded including possible property damage.



Signal symbols

2.3 Target group

Installation instructions is intended for the configuration, commissioning and mounting personnel of plant or machine manufacturers who possess special expertise in drive technology. This group of operators needs profound knowledge of an encoder necessary connections and its integration into a complete machinery.



WARNING

Insufficiently qualified personnel

Insufficiently qualified personnel cause personal injury, serious damage to machinery or encoder.

- ▶ Configuration, commissioning, mounting and maintenance by trained expert personnel only.
- ▶ These personnel must be able to recognize dangers that might arise from mechanical, electrical or electronic equipment.

Qualified personnel are persons who

- are familiar with the safety guidelines of the electrical and automation technologies when performing configuration tasks;
- are authorized to commission, earth and label circuits and devices/ systems in accordance with the safety standards.

2.4 Basic safety information



DANGER

Danger of explosion

- ▶ Do not use the encoder in explosive zones.



DANGER

Danger to man or machine

Danger to man or machine or damage to plant equipment caused by failure or malfunctioning of the absolute encoder.

- ▶ Provide suitable safety installations including protective equipment or limit switches.
- ▶ Put the machine out of operation and protect it against unintended starting.

WARNING**Rotating parts**

Bruising, rubbing, abrasing, seizing of extremities or clothes by touching during operation any rotating parts as for example clamping ring, torque support or hollow shaft.

- ▶ Prevent people from access by installing protective facilities.

CAUTION**External magnetic fields**

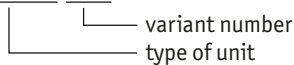
Failures and data loss occur if strong magnetic fields influence the internal measuring system.

- ▶ Protect the encoder from impact by external magnets.

3 Identification

Please check the particular type of unit and type number from the identification plate. Type number and the corresponding version are indicated in the delivery documentation.

e. g. AH3650M-0023



4 Installation

4.1 Mechanical mounting

CAUTION**Destruction of main bearings**

Improper installation (e. g. tension on the driving shaft) causes additional heat development and destruction of the encoder in the long term.

- ▶ Ensure a low shaft and angle offset between shaft and accommodation bore by applying appropriate manufacturing methods.

CAUTION**Forfeiture of guarantee**

Forfeiture of guarantee Improper coupling of the shaft, e. g. by using rigid couplers that exert excessive force on the bearing of the shaft.

CAUTION**Absolute encoder failure**

- ▶ When mounting pay attention to the IP type of protection (see chapter 8).
- ▶ Do not open the absolute encoder yourself.
- ▶ Avoid impact on the device.
- ▶ Do not modify the device in any way.

NOTICE

Loss of type of protection

Sealing rings in the ball bearing are wearing parts! Therefore, the type of protection depends on the service life and condition of the sealing rings.

Mounting the encoder

- Fasten the encoder AH3650M by means of screws or spring element and clamping of the shaft. Take care to mount the incremental encoder free from distortion.
- Fasten the encoder AV3650M by means of screws or servo clamps and clamping of the shaft. Take care to mount the absolute encoder free from distortion.
- No forces must be transferred through the housing. Forces must act exclusively on the shaft of the instrument.

Mounting instructions

Please handle the encoder carefully as it is a high-precision device. The following points will immediately invalidate the warranty:

- Disassemble or open the encoder.
- Link encoder's shaft with rigid couplings as this would expose the encoder's shaft bearing to high forces.
- Knock on casing or shaft; the encoder's inner components could be damaged.
- Machine (bore, mill ...) flange or shaft. This could lead to severe damage inside the encoder.
- Exceed the values for the maximum axial and radial shaft load.
- Mount the encoder incorrectly.

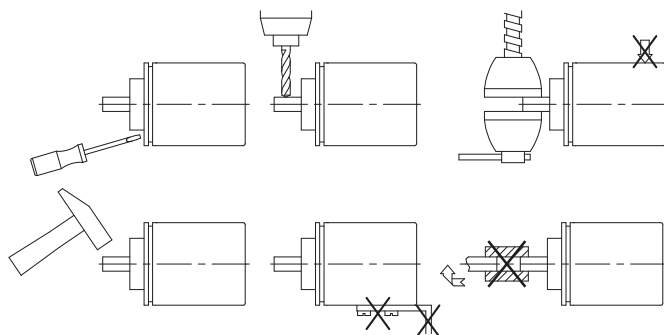


Fig. 1: Mounting instructions

4.2 Electrical installation

WARNING

Destruction of parts of equipment and loss of regulation control

- ▶ All lines for connecting the encoder must be shielded.
- ▶ Never wire or disconnect electrical connections while they are live.
- ▶ Perform wiring work in the de-energized state only.
- ▶ Use strands with suitable ferrules.
- ▶ Check all lines and plug connections before switching on the device.
- ▶ Switch on operating voltage together with the downstream electronic unit (e. g., control unit).

NOTICE

Basically, all connections are protected against external interference. Choose a place of operation that excludes inductive or capacitive interference influences on the encoder. When mounting the system keep a maximum possible distance from lines loaded with interference. If necessary, provide additional installations including screening shields or metallized housings. Contactor coils must be linked with spark suppression.

NOTICE

The cable shield is internally connected to the encoder housing. When connecting via a stator coupling, make sure that it is sufficiently conductive. Otherwise, the housing should be connected directly to a protective ground.

Admissible power input

NOTICE

Supply for the encoder shall be sized sufficiently. The voltage values are a function of the device design and can be referred to in the technical data in chapter 8.

Connection type

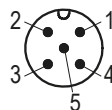
- E1: open cable end.

Color	Designation
green	Iout/Uout
brown	+UB
white	GND
pink	Limit 2
grey	Limit 1

- E12E: plug pin 5 pole (M12 A coded).

For mating connector accessories see chapter 7.

PIN	Designation
1	Iout/Uout
2	+UB
3	GND
4	Limit 2
5	Limit 1



viewing side = plug-in side

5 Commissioning

NOTICE

If the limit inputs are not used, they should be set to GND in order to avoid interference.

NOTICE

Only operate the limit inputs when the shaft is at a standstill. Only in this way can the output signal be scaled to the desired start and end position.

Function of alignment

By setting the corresponding limit inputs ($U_{in} = +UB$), the absolute encoder is adjusted to the working range. The minimum measuring range is 22.5° and may not exceed 65536 revolutions.

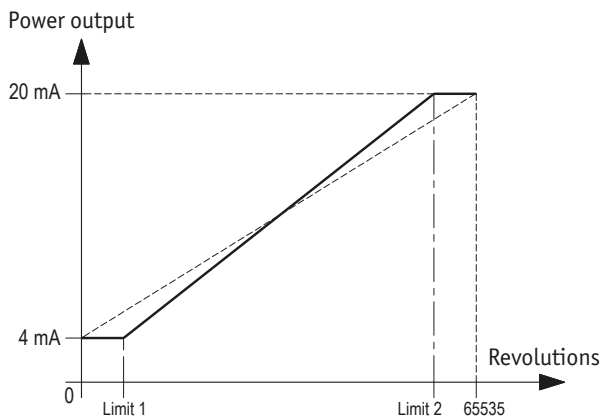
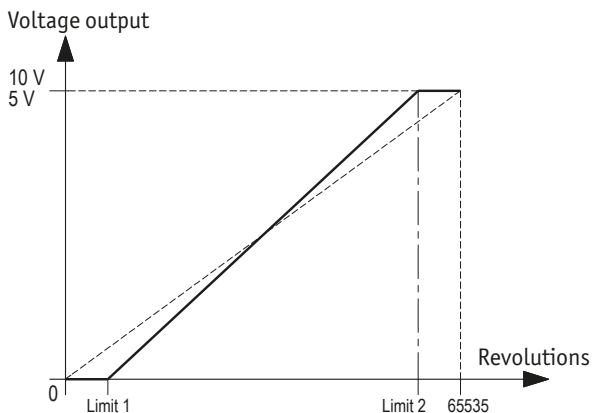
1. Move the encoder to the smallest position.
2. Activate input Limit 1 (>1 sec.). Green LED blinks 1x.
3. Move the encoder to the largest position.
4. Activate input Limit 2 (>1 sec.). Green LED blinks 3x. The value is transferred after the deactivation of limit 2.

The output signal is adjusted to the new measuring range.

Resetting to factory settings

Activate both limit inputs simultaneously for >1 sec. Then the LED sequence is displayed in green – red – green. The output signal has been reset to its initial state.

Display of calibration of the measuring range



LED status

Display	LED	Significance	Fault cause
No LED lights		Rotary encoder not in operation.	Faulty voltage supply, encoder is not in operation.
Green LED flashes in 250 ms cycle		Service mode	Rotary encoder is in service mode.
Green LED flashes continuously		Rotary encoder in operation.	
Red and green LEDs flash alternately in 250 ms cycle		System error	Internal system error.
Red and green LEDs flash alternately in 500 ms cycle		Wire breakage (only with current output)	The load at the analog output is too great. Connection to the control is interrupted.
Green and red LEDs flash continuously		Reference point display	
Green LED flashes 1x		Activation of limit 1 input was detected and confirmed.	
Green LED flashes 3x		Activation of limit 2 input has been detected. The new measuring range has been adopted.	
Red LED flashes 3x		Error during the scaling process. New measuring range is not adopted.	Selected measuring range <math><22.5^\circ</math> or >65536 rotations.
Sequence green / red / green		Reset of the scaled measuring range. Default measurement range is loaded. Preset is executed at the current position. Zero set function confirmed for single -turn devices.	

6 Transport, Storage, Maintenance and Disposal

Transport and storage

Handle, transport and store encoder with care. Pay attention to the following points:

- Transport and / or store encoder in the unopened original packaging.
- Protect encoder from harmful physical influences including dust, heat and humidity.

- Do not damage connections through mechanical or thermal impact.
- Prior to installation inspect the encoder for transport damages. Do not install damaged encoder.

Maintenance

With correct installation according to chapter 4 the encoder requires no maintenance. The encoder has received lifetime lubrication and need not be lubricated under normal operating conditions.

Disposal

The encoder electronic components contain materials that are harmful to the environment and are carriers of recyclable materials at the same time. Therefore, the encoder must be recycled after it has been taken out of operation ultimately. Observe the environment protection guidelines of your country.

7 Accessory connector

(not included in the scope of delivery)

7.1 Straight matting connector M12 inclusive cable

- Accessory SIKO art. no. "KV05S0" (socket 5 pole).

7.2 Straight matting connector M12

NOTICE

Advice

- ▶ Strand cross sections of screened lines $\leq 0.75 \text{ mm}^2$ / cable feed-through: $\varnothing 6 \dots \varnothing 8 \text{ mm}$.
- Accessory SIKO art. no. "84109" M12 A coded (socket 5 pole).

Mounting (Fig. 2)

1. Mount seal to screen ring (4).
2. Slip parts (1) to (6) over outer cable.
3. Strip cable sheath, isolate conductor.
4. Shorten and turn down screen.
5. Clamp wires into socket (7) (follow connection diagram chapter 4.2).
6. Mount parts (2) to (6). Place screen around screen ring (4).
7. Screw pressure screw (1) on coupling sleeve (5).

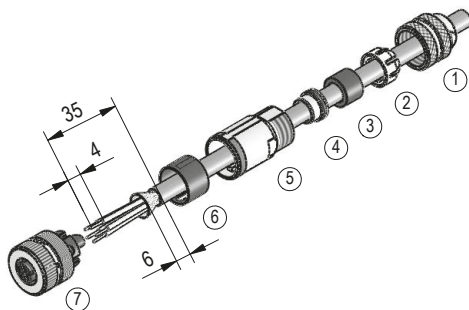


Fig. 2: Straight mating connector M12

7.3 Right angle mating connector M12

NOTICE

Advice

- ▶ Strand cross-section of screened lines 0.14 ... 0.75 mm² / cable feed-through: $\varnothing 4$... $\varnothing 8$ mm
- Accessory SIKO art. no. "83006" M12 A coded (socket 5 pole).

Mounting (Fig. 3)

1. Slide the pressure nut and housing along the cab.
2. Strip the cable sheath, shorten the screen.
3. Connect the wires according to the wiring diagram in section 4.2 and the enclosed assembly instructions.
4. Screw housing with insert.
5. Tighten pressure nut.

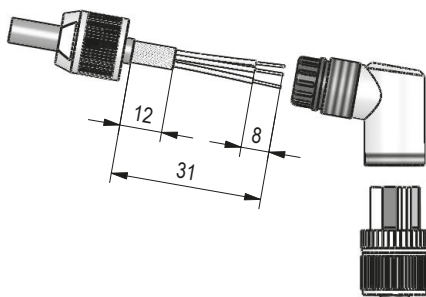


Fig. 3: Right angle mating connector M12

Changing the angle position (Fig. 3)

1. Turn on insert, slightly pull out and rotate to desired angular position (in steps of 45°).
2. Screw on insert.

8 Technical data**8.1 AH3650M**

Mechanical data		Additional information
Shaft	rustproof stainless steel	
Flange	Aluminum	
Housing	zinc die-casting	
Speed	6000 rpm	at protection class IP65, transient for ≤10 min.
	3000 rpm	at protection class IP65, continuous operation
	4000 rpm	at protection class IP67, transient for ≤10 min.
	2000 rpm	at protection class IP67, continuous operation
Starting torque	<0.007 Nm at 20 °C	at protection class IP65
	<0.01 Nm at 20 °C	at protection class IP67
Shaft load rating	40 N	radial
	20 N	axial
Cable sheath	PVC	ø6.2 ±0.2 mm
Cable bending radius	60 mm	static
	130 mm	dynamic
Mounting type	stator coupling	mounting type DS1
	spring element	mounting type DS2
Weight	~0.2 kg	

Electrical data		Additional information
Operating voltage	10 ... 30 V DC	at output 0 ... 5 V, reverse polarity protected, the power supply unit used complies with Class 2 (UL 1310)
	15 ... 30 V DC	at output 0 ... 10 V, reverse polarity protected, the power supply unit used complies with Class 2 (UL 1310)
	10 ... 30 V DC	at output 4 ... 20 mA, but UB > Uload +2.0 V, reverse polarity protected, the power supply unit used complies with Class 2 (UL 1310)
Current consumption	≤30 mA	without load
Parameter storage	10 ⁴ cycles	also applies to calibration operations
Inputs	2	limit inputs, high active
Input signal level high	+UB	≥1 s
Status display	two-color LED (red/green)	device status
Output voltage	0 ... 5 V	load ≥500 Ω
	0 ... 10 V	load ≥1000 Ω
Output current	4 ... 20 mA	load ≤900 Ω, at 24 V DC
Temperature drift	<100 ppm/K	
Cycle time	1 ms	
Starting time	<1 s	
Settling time	<1 ms	at output 0 ... 5 V and 0 ... 10 V, load = 1000 Ω, 25 °C
	<1 ms	at output 4 ... 20 mA, load = 900 Ω, 25 °C
Type of connection	1x M12 connector (A-coded)	5-pole, 1x pin, E12E connection type
	open cable end	E1 connection type

System data		Additional information
Scanning	magnetic	
Resolution	11 bit	at 0 ... 5 V, analog output FS
	12 bit	at 0 ... 10 V, 4 ... 20 mA, analog output FS
System accuracy	±1°	
Repeat accuracy	±0.2°	

System data		Additional information
Measuring range	≥22.5°	16 bit, factory setting 16 rotation(s)
	65536 revolution(s)	
Approval	UL	UL 61010-1, File no. E503367
Ambient conditions		Additional information
Ambient temperature	-40 ... 85 °C	
Storage temperature	-40 ... 85 °C	
Relative humidity	93 %	condensation inadmissible
EMC	DIN EN 61326-1	immunity requirement of industry
	DIN EN 61000-4-2, -3, -6, -8	interference resistance / immision
	DIN EN 61000-4-4, -5	burst / surge
	DIN EN 61000-6-4	emitted interference / emission
	DIN EN 55011 Class B	radiation emission / radio interference suppression
Safety regulations	UL 61010-1	Indoor application, outdoor application possible, not intended for direct UV radiation. Environment Dry / Wet. Protection class III, according to EN 61140. Pollution level 2, according to EN 61010. Maximum humidity 93 % at 40 °C.
Protection category	IP65	EN 60529 (Protection category not tested by UL)
	IP67	EN 60529 (Protection category not tested by UL)
Shock resistance	2500 m/s ² , 6 ms	EN 60068-2-27
Vibration resistance	300 m/s ² , 10 ... 2000 Hz	EN 60068-2-6

8.2 AV3650M

Mechanical data		Additional information
Shaft	rustproof stainless steel	
Flange	Aluminum	
Housing	zinc die-casting	

Mechanical data		Additional information
Speed	6000 rpm	at protection class IP65 with mounting type M3, M4, transient for ≤ 10 min.
	3000 rpm	at protection class IP65 with mounting type M3, M4, continuous operation
	4000 rpm	at protection class IP67 or mounting type M1, M2, transient for ≤ 10 min.
	2000 rpm	at protection class IP67 or mounting type M1, M2, continuous operation
Starting torque	<0.007 Nm at 20 °C	at protection class IP65 with mounting type M3, M4
	<0.01 Nm at 20 °C	at protection class IP67 with mounting type M3, M4
	<0.01 Nm at 20 °C	at mounting type M1, M2
Shaft load rating	40 N	radial, mounting type M3, M4
	20 N	axial, mounting type M3, M4
	80 N	radial, mounting type M1, M2
	40 N	axial, mounting type M1, M2
Cable sheath	PVC	$\varnothing 6.2 \pm 0.2$ mm
Cable bending radius	60 mm	static
	130 mm	dynamic
Mounting type	clamping flange joint $\varnothing 58$ mm	mounting type M1
	servo flange $\varnothing 58$ mm	mounting type M2
	clamping flange joint $\varnothing 36$ mm	mounting type M3
	servo flange $\varnothing 36$ mm	mounting type M4
Weight	~ 0.2 kg	

Electrical data		Additional information
Operating voltage	10 ... 30 V DC	at output 0 ... 5 V, reverse polarity protected, the power supply unit used complies with Class 2 (UL 1310)
	15 ... 30 V DC	at output 0 ... 10 V, reverse polarity protected, the power supply unit used complies with Class 2 (UL 1310)
	10 ... 30 V DC	at output 4 ... 20 mA, but UB > Uload +2.0 V, reverse polarity protected, the power supply unit used complies with Class 2 (UL 1310)
Current consumption	≤30 mA	without load
Parameter storage	10 ⁴ cycles	also applies to calibration operations
Inputs	2	limit inputs, high active
Input signal level high	+UB	≥1 s
Status display	two-color LED (red/green)	device status
Output voltage	0 ... 5 V	load ≥500 Ω
	0 ... 10 V	load ≥1000 Ω
Output current	4 ... 20 mA	load ≤900 Ω, at 24 V DC
Temperature drift	<100 ppm/K	
Cycle time	1 ms	
Starting time	<1 s	
Settling time	<1 ms	at output 0 ... 5 V and 0 ... 10 V, load = 1000 Ω, 25 °C
	<1 ms	at output 4 ... 20 mA, load = 900 Ω, 25 °C
Type of connection	1x M12 connector (A-coded)	5-pole, 1x pin, E12E connection type
	open cable end	E1 connection type

System data		Additional information
Scanning	magnetic	
Resolution	11 bit	at 0 ... 5 V, analog output FS
	12 bit	at 0 ... 10 V, 4 ... 20 mA, analog output FS
System accuracy	±1°	
Repeat accuracy	±0.2°	

System data		Additional information
Measuring range	≥22.5°	16 bit, factory setting 16 rotation(s)
	65536 revolution(s)	
Approval	UL	UL 61010-1, File no. E503367
Ambient conditions		Additional information
Ambient temperature	-40 ... 85 °C	
Storage temperature	-40 ... 85 °C	
Relative humidity	93 %	condensation inadmissible
EMC	DIN EN 61326-1	immunity requirement of industry
	DIN EN 61000-4-2, -3, -6, -8	interference resistance / immision
	DIN EN 61000-4-4, -5	burst / surge
	DIN EN 61000-6-4	emitted interference / emission
	DIN EN 55011 ClassB	radiation emission / radio interference suppression
Safety regulations	UL 61010-1	Indoor application, outdoor application possible, not intended for direct UV radiation. Environment Dry / Wet. Protection class III, according to EN 61140. Pollution level 2, according to EN 61010. Maximum humidity 93 % at 40 °C.
Protection category	IP65	EN 60529 (Protection category not tested by UL)
	IP67	EN 60529 (Protection category not tested by UL)
Shock resistance	2500 m/s ² , 6 ms	EN 60068-2-27
Vibration resistance	300 m/s ² , 10 ... 2000 Hz	EN 60068-2-6



SIKO GmbH

Weihermattenweg 2
79256 Buchenbach

Telefon/Phone

+49 7661 394-0

Telefax/Fax

+49 7661 394-388

E-Mail

info@siko-global.com

Internet

www.siko-global.com

Service

support@siko-global.com