

# AH25S

Absolutgeber Originalmontageanleitung

Deutsch

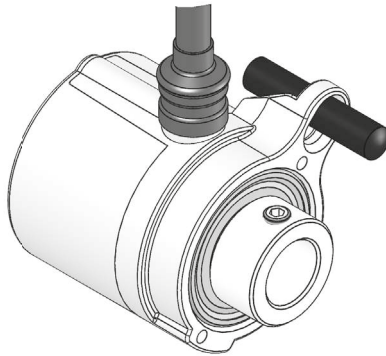
Seite 2

**Absolute Encoder**

Translation of the Original Installation Instructions

English

page 10



**Inhaltsverzeichnis**

<b>1</b>	<b>Dokumentation</b>	<b>3</b>
<b>2</b>	<b>Sicherheitshinweise</b>	<b>3</b>
2.1	Bestimmungsgemäße Verwendung	3
2.2	Kennzeichnung von Gefahren und Hinweisen	3
2.3	Zielgruppe	4
2.4	Grundlegende Sicherheitshinweise	5
<b>3</b>	<b>Identifikation</b>	<b>5</b>
<b>4</b>	<b>Installation</b>	<b>5</b>
4.1	Mechanische Montage	5
4.2	Elektrische Installation	6
<b>5</b>	<b>Inbetriebnahme</b>	<b>7</b>
<b>6</b>	<b>Transport, Lagerung, Wartung und Entsorgung</b>	<b>8</b>
<b>7</b>	<b>Technische Daten</b>	<b>8</b>

## 1 Dokumentation

Zu diesem Produkt gibt es folgende Dokumente:

- Datenblatt beschreibt die technischen Daten, die Abmaße, die Anschlussbelegungen, das Zubehör und den Bestellschlüssel.
- Montageanleitung beschreibt die mechanische und die elektrische Montage mit allen sicherheitsrelevanten Bedingungen und den dazugehörigen technischen Vorgaben.

Diese Dokumente sind auch unter "<http://www.siko-global.com/p/ah25s>" zu finden.

## 2 Sicherheitshinweise

### 2.1 Bestimmungsgemäße Verwendung

Der Absolutgeber ist ein Präzisionsmessgerät. Er dient ausschließlich zur Erfassung von absoluten Positionen und Umdrehungen, der Aufbereitung und Bereitstellung der Messwerte als elektrische Ausgangssignale für das Folgergerät. Der Absolutgeber darf ausschließlich zu diesem Zweck verwendet werden.

1. Beachten Sie alle Sicherheitshinweise in dieser Anleitung.
2. Eigenmächtige Umbauten und Veränderungen an dem Absolutgeber sind verboten.
3. Die vorgeschriebenen Betriebs- und Installationsbedingungen sind einzuhalten.
4. Der Absolutgeber darf nur innerhalb der technischen Daten und der angegebenen Grenzen betrieben werden (siehe Kapitel 7).

### 2.2 Kennzeichnung von Gefahren und Hinweisen

Sicherheitshinweise bestehen aus dem Signalzeichen und einem Signalwort.

#### Gefahrenklassen



Unmittelbare Gefährdungen, die zu schweren irreversiblen Körperverletzungen mit Todesfolge, Sachschäden oder ungeplanten Gerätereaktionen führen können, sofern Sie die gegebenen Anweisungen missachten.



Gefährdungen, die zu schweren Körperverletzungen, Sachschäden oder ungeplanten Gerätereaktionen führen können, sofern Sie die gegebenen Anweisungen missachten.



Gefährdungen, die zu leichten Verletzungen, Sachschäden oder ungeplanten Gerätereaktionen führen können, sofern Sie die gegebenen Anweisungen missachten.

**ACHTUNG**

Wichtige Betriebshinweise, die die Bedienung erleichtern oder die bei Nichtbeachtung zu ungeplanten Gerätereaktionen führen können und somit möglicherweise zu Sachschäden führen können.

**Signalzeichen**

### 2.3 Zielgruppe

Montageanleitung und Benutzerhandbuch wenden sich an das Projektierungs-, Inbetriebnahme- und Montagepersonal von Anlagen- oder Maschinenherstellern, das über besondere Kenntnisse innerhalb der Antriebstechnik verfügt. Dieser Personenkreis benötigt fundierte Kenntnisse über die notwendigen Anschlüsse eines Absolutgebers und dessen Integration in die komplette Maschinenanlage.

**Nicht ausreichend qualifiziertes Personal**

Personenschäden, schwere Schäden an Maschine und Absolutgeber werden durch nicht ausreichend qualifiziertes Personal verursacht.

- ▶ Projektierung, Inbetriebnahme, Montage und Wartung nur durch geschultes Fachpersonal.
- ▶ Dieses Personal muss in der Lage sein, Gefahren, welche durch die mechanische, elektrische oder elektronische Ausrüstung verursacht werden können, zu erkennen.

**Qualifiziertes Personal**

sind Personen, die

- als Projektierungspersonal mit den Sicherheitsrichtlinien der Elektro- und Automatisierungstechnik vertraut sind;
- als Inbetriebnahme- und Montagepersonal berechtigt sind, Stromkreise und Geräte/Systeme gemäß den Standards der Sicherheitstechnik in Betrieb zu nehmen, zu erden und zu kennzeichnen.

## 2.4 Grundlegende Sicherheitshinweise



### Explosionsgefahr

- ▶ Absolutgeber nicht in explosionsgefährdeten Zonen einsetzen.



### Gefährdung von Mensch oder Maschine

Gefährdung von Mensch oder Beschädigung von Betriebseinrichtungen durch Ausfall oder Fehlfunktion des Absolutgebers.

- ▶ Geeignete Sicherheitsmaßnahmen wie Schutzvorrichtungen oder Endschalter vorsehen.
- ▶ Maschine außer Betrieb setzen und gegen unbeabsichtigtes Einschalten sichern.



### Rotierende Teile

Quetschungen, Reibung, Abschürfen, Erfassen von Gliedmaßen und Kleidung durch Berühren von rotierende Teile wie z. B. Welle im Betrieb.

- ▶ Zugriffsmöglichkeit durch Schutzmaßnahmen verhindern.



### Externe Magnetfelder

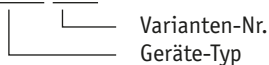
Es kommt zu Betriebsstörungen und Datenverlust, wenn starke externe Magnetfelder das interne Messsystem beeinflussen.

- ▶ Schützen Sie den Absolutgeber vor Einflüssen von Fremdmagneten.

## 3 Identifikation

Das Typenschild zeigt den Gerätetyp mit Variantenummer. Die Lieferpapiere ordnen jeder Variantenummer eine detaillierte Bestellbezeichnung zu.

z. B. AH25S-0023



## 4 Installation

### 4.1 Mechanische Montage



### Zerstörung Lagerung

Unsachgemäße Montage (z. B. Spannungen an der Welle) führt zu zusätzlicher Erwärmung und langfristig zur Zerstörung des Absolutgebers.

- ▶ Sorgen Sie für einen geringen Wellen- und Winkelversatz zwischen Welle und Aufnahmebohrung durch geeignete Fertigungsmaßnahmen.

**⚠ VORSICHT****Verfall der Garantie**

Unschlaggemäßes Kuppeln der Welle z. B. mit steifen Kupplungen, die zu große Kräfte auf die Lagerung der Welle erzeugen.

- ▶ Verwenden Sie bei Vollwellengebern die SIKO-Ausgleichskupplung Typ AK18.

**⚠ VORSICHT****Ausfall Absolutgeber**

- ▶ IP-Schutzart bei Montage beachten (siehe Kapitel 7).
- ▶ Absolutgeber nicht selbst öffnen.
- ▶ Schläge auf das Gerät vermeiden.
- ▶ Keinerlei Veränderung am Gerät vornehmen.

**ACHTUNG****Verlust der Schutzart**

Dichtringe im Kugellager sind Verschleißteile! Die Schutzart ist deshalb abhängig von Lebensdauer und Zustand der Dichtringe.

**Anbau des Gebers**

- Die Befestigung erfolgt mittels Drehmomentabstützung und Klemmung der Welle. Montieren Sie den Absolutgeber möglichst verspannungsfrei.
- Kräfte dürfen nicht durch das Gehäuse übertragen werden. Sie dürfen ausschließlich an der Welle des Geräts wirken.

**4.2 Elektrische Installation****⚠ WARNUNG****Zerstörung von Anlagenteilen und Verlust der Steuerungskontrolle**

- ▶ Alle Leitungen für den Absolutgeber müssen geschirmt sein.
- ▶ Anschlussverbindungen nicht unter Spannung schließen oder lösen.
- ▶ Verdrahtungsarbeiten spannungslos durchführen.
- ▶ Litzen mit geeigneten Aderendhülsen versehen.
- ▶ Vor dem Einschalten sind alle Leitungsanschlüsse und Steckverbindungen zu überprüfen.
- ▶ Betriebsspannung gemeinsam mit der Folgeelektronik (z. B. Steuerung) einschalten.

Alle Anschlüsse sind prinzipiell gegen äußere Störeinflüsse geschützt. Der Einsatzort ist so zu wählen, dass induktive oder kapazitive Störungen nicht auf den Absolutgeber oder dessen Anschlussleitungen einwirken können. Das System in möglichst großem Abstand von Leitungen einbauen, die mit Störungen belastet sind. Gegebenenfalls sind zusätzliche Maßnahmen, wie Schirmbleche oder metallisierte Gehäuse vorzusehen.

### Zulässige Leistungsaufnahme

Die Versorgung für den Absolutgeber ist ausreichend zu dimensionieren. Die Spannungswerte sind abhängig von der Geräteausführung und sind den technischen Daten in Kapitel 7 zu entnehmen.

### Anschlussbelegung E1 mit Stromausgang

PIN/Farbe	Belegung
weiß	GND
grün	Iout
braun	+UB

### Anschlussbelegung E1 mit Spannungsausgang

PIN/Farbe	Belegung
weiß	GND
grün	Uout
braun	+UB

## 5 Inbetriebnahme



### Latchup-Effekte

Ausgangsstufe des Treibers wird beschädigt.

- ▶ Die Betriebsspannung des Gerätes muss gemeinsam mit der Folgeelektronik (z. B. Steuerung) eingeschaltet werden.

Bitte beachten Sie die Hinweise auf ordnungsgemäßen mechanischen und elektrischen Anschluss in Kapitel 4. Nur dann sind die Voraussetzungen für eine problemlose Inbetriebnahme und ein einwandfreier Betrieb gegeben.

Vor der Inbetriebnahme sind folgende Punkte zu prüfen:

- korrekte Polung der Betriebsspannung
- korrekten Anschluss des Kabels und der Signale
- festen Sitz des Gebers.

## 6 Transport, Lagerung, Wartung und Entsorgung

### Transport und Lagerung

Absolutgeber sorgfältig behandeln, transportieren und lagern. Hierzu sind folgende Punkte zu beachten:

- Absolutgeber in der ungeöffneten Originalverpackung transportieren und/oder lagern.
- Absolutgeber vor schädlichen physikalischen Einflüssen wie Staub, Hitze und Feuchtigkeit schützen.
- Anschlüsse weder durch mechanische noch durch thermische Einflüsse beschädigen.
- Vor Montage ist der Absolutgeber auf Transportschäden zu untersuchen. Beschädigte Absolutgeber nicht einbauen.

### Wartung

Bei korrektem Einbau nach Kapitel 4 ist der Absolutgeber wartungsfrei. Der Absolutgeber enthält eine Lebensdauerschmierung und muss unter normalen Betriebsbedingungen nicht nachgeschmiert werden.

### Entsorgung

Die elektronischen Bauteile des Absolutgebers enthalten umweltschädigende Stoffe und sind zugleich Wertstoffträger. Der Absolutgeber muss deshalb nach seiner endgültigen Stilllegung einem Recycling zugeführt werden. Die Umweltrichtlinien des jeweiligen Landes müssen hierzu beachtet werden.

## 7 Technische Daten

### Mechanische Daten

Welle	Cu-Zn Legierung
Gehäuse	Zinkdruckguss
Drehzahl	$\leq 6000 \text{ min}^{-1}$
Kabelmantel	PUR
Gewicht	$\sim 0.08 \text{ kg}$

### Ergänzung

(mit 1 Kabel)

### Elektrische Daten

Betriebsspannung	12 ... 30 V
Ausgangsspannung	0 ... 10 V
	0.5 ... 4.5 V

### Ergänzung

Bürde gegen GND  $\geq 1 \text{ k}\Omega$  (0/10V)  
 Bürde gegen GND  $\geq 1 \text{ k}\Omega$   
 (0,5/4,5V)



### Elektrische Daten

Ausgangsstrom	0 ... 20 mA	Bürde gegen GND $\geq 500 \Omega$ (0/20mA)
	4 ... 20 mA	Bürde gegen GND $\geq 500 \Omega$ (4/20mA)
Genauigkeit	$\pm 1^\circ$	bei Messbereich 360°
Zykluszeit	$\leq 1$ ms	
Einschaltzeit	$< 1$ ms	

### Ergänzung

### Systemdaten

Ausfallrate	325 Jahr(e)	bei 60 °C (MTBF)
-------------	-------------	------------------

### Ergänzung

### Umgebungsbedingungen

Umgebungstemperatur	-40 ... 85 °C	
Lagertemperatur	-40 ... 85 °C	
relative Luftfeuchtigkeit	100 %	Betauung zulässig
Schutzart	IP65	EN 60529
Schockfestigkeit	500 m/s <sup>2</sup> , 11 ms	EN 60068-2-27
Vibrationsfestigkeit	$< 100$ m/s <sup>2</sup> , 5 ... 150 Hz	EN 60068-2-6

### Ergänzung

**Table of contents**

<b>1</b>	<b>Documentation</b>	<b>11</b>
<b>2</b>	<b>Safety information</b>	<b>11</b>
2.1	Intended use	11
2.2	Identification of dangers and notes	11
2.3	Target group	12
2.4	Basic safety information	13
<b>3</b>	<b>Identification</b>	<b>13</b>
<b>4</b>	<b>Installation</b>	<b>13</b>
4.1	Mechanical mounting	13
4.2	Electrical installation	14
<b>5</b>	<b>Commissioning</b>	<b>15</b>
<b>6</b>	<b>Transport, Storage, Maintenance and Disposal</b>	<b>16</b>
<b>7</b>	<b>Technical data</b>	<b>16</b>

## 1 Documentation

The following documents describe this product:

- The data sheet describes the technical data, the dimensions, the pin assignments, the accessories and the order key.
- The mounting instructions describe the mechanical and electrical installation including all safety-relevant requirements and the associated technical specifications.

These documents can also be downloaded at "<http://www.siko-global.com/p/ah25s>".

## 2 Safety information

### 2.1 Intended use

The absolute encoder is a high-precision measuring devices which serves exclusively for capturing absolute positions and revolutions, processing and providing the measured values to the downstream device as electrical output signals . The absolute encoder must be used exclusively for this purpose.

1. Observe all safety instructions contained herein.
2. Arbitrary modifications and changes to this absolute encoder are forbidden.
3. Observe the prescribed operating and installation conditions.
4. Operate the absolute encoder exclusively within the scope of technical data and the specified limits (see chapter 7).

### 2.2 Identification of dangers and notes

Safety notes consist of a signal sign and a signal word.

#### Danger classes



Immediate danger that may cause irreversible bodily harm resulting in death, property damage or unplanned device reactions if you disregard the instructions given.



Danger that may cause serious bodily harm, property damage or unplanned device reactions if you disregard the instructions given.

**CAUTION**

Danger that may cause minor injury, property damage or unplanned device reactions if you disregard the instructions given

**NOTICE**

Important operating information that may facilitate operation or may cause unplanned device reactions if disregarded including possible property damage.

**Signal signs****2.3 Target group**

Installation instructions and User manual are intended for the configuration, commissioning and mounting personnel of plant or machine manufacturers who possess special expertise in drive technology. This group of operators needs profound knowledge of an absolute encoder's necessary connections and its integration into a complete machinery.

**WARNING****Insufficiently qualified personnel**

Insufficiently qualified personnel cause personal injury, serious damage to machinery or the absolute encoder.

- ▶ Configuration, commissioning, mounting and maintenance by trained expert personnel only.
- ▶ This personnel must be able to recognize dangers that might arise from mechanical, electrical or electronic equipment.

**Qualified personnel are persons who**

- are familiar with the safety guidelines of the electrical and automation technologies when performing configuration tasks;
- are authorized to commission, earth and label circuits and devices/systems in accordance with the safety standards.

## 2.4 Basic safety information



### Danger of explosion

- ▶ Do not use the absolute encoder in explosive zones.



### Danger to man or machine

Danger to man or machine or damage to plant equipment caused by failure or malfunctioning of the absolute encoder.

- ▶ Provide suitable safety installations including protective equipment or limit switches.
- ▶ Put the machine out of operation and protect it against unintended starting.



### Rotating parts

Bruising, rubbing, abrasing, seizing of extremities or clothes by touching during operation any rotating parts as for example the shaft.

- ▶ Install protective facilities which prevent people from access.



### External magnetic fields

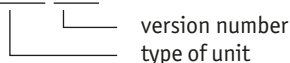
Failures and data loss occur if strong magnetic fields influence the internal measuring system.

- ▶ Protect the encoder from impact by external magnets.

## 3 Identification

Please check the particular type of unit and type number from the identification plate. Type number and the corresponding version are indicated in the delivery documentation.

z. B. AH25S-0023



## 4 Installation

### 4.1 Mechanical mounting



### Destruction of bearings

Improper installation (e. g. tension on the shaft) causes additional heat development and destruction of the absolute encoder in the long term.

- ▶ Ensure a low shaft and angle offset between shaft and accommodation bore by applying appropriate manufacturing methods.

**CAUTION****Forfeiture of guarantee**

Improper coupling of the shaft, e. g. by using rigid couplers that exert excessive force on the bearing of the shaft.

- ▶ For solid-shaft encoders use SIKO's compensating coupling, type AK18.

**CAUTION****Absolute encoder failure**

- ▶ When mounting pay attention to the IP type of protection (see chapter 7).
- ▶ Do not open the absolute encoder yourself.
- ▶ Avoid impact on the device.
- ▶ Do not modify the device in any way.

**NOTICE****Loss of type of protection**

Sealing rings in the ball bearing are wearing parts! Therefore, the type of protection depends on the service life and condition of the sealing rings.

**Mounting the encoder**

- Fasten the encoder by means of torque support and clamping of the shaft. Take care to mount the encoder free from distortion.
- No forces must be transferred through the housing. Forces must act exclusively on the shaft of the instrument.

**4.2 Electrical installation****WARNING****Destruction of parts of equipment and loss of regulation control**

- ▶ All lines for connecting the absolute encoder must be shielded.
- ▶ Do not disconnect or close live connections.
- ▶ Perform wiring work in the de-energized state only.
- ▶ Use strands with suitable ferrules.
- ▶ Prior to switching on check all mains and plug connections.
- ▶ Switch on operating voltage together with downstream electronics (e. g., control unit).

Basically, all connections are protected against external interference. Choose a place of operation that excludes inductive or capacitive interference influences on the absolute encoder. When mounting the system keep a maximum possible distance from lines loaded with interference. If necessary, provide additional installations including screening shields or metallized housings.

## Admissible power input

Supply for the absolute encoder shall be sized sufficiently. The voltage values are a function of the device design and can be referred to in the technical data in chapter 7.

## Pin assignment E1 with current output

PIN/Colour	Designation
white	GND
green	Iout
brown	+UB

## Pin assignment E1 with voltage output

PIN/Color	Designation
white	GND
green	Uout
brown	+UB

## 5 Commissioning



### Latch-up effects

Output stage of the driver is damaged.

- ▶ The operating voltage of the device must be switched on together with the downstream electronics unit (e. g. control).

Please read carefully the information on the absolute encoder's mechanical and electrical connection. This will ensure trouble-free commissioning and operation.

Before operation, please check again:

- that the supply voltage's polarity is correct.
- correct connection of cable and signal lines.
- secure absolute encoder fixation on the hollow shaft.

## 6 Transport, Storage, Maintenance and Disposal

### Transport and storage

Handle, transport and store absolute encoders with care. Pay attention to the following points:

- Transport and / or store absolute encoders in the unopened original packaging.
- Protect absolute encoders from harmful physical influences including dust, heat and humidity.
- Do not damage connections through mechanical or thermal impact.
- Prior to installation inspect the absolute encoder for transport damages. Do not install damaged absolute encoders.

### Maintenance

With correct installation according to chapter 4 the absolute encoder requires no maintenance. The absolute encoder has received lifetime lubrication and need not be lubricated under normal operating conditions.

### Disposal

The absolute encoder's electronic components contain materials that are harmful for the environment and are carriers of recyclable materials at the same time. Therefore, the absolute encoder must be recycled after it has been taken out of operation ultimately. Observe the environment protection guidelines of your country.

## 7 Technical data

Mechanical data		Additional information
Shaft	Cu-Zn alloy	
Housing	zinc die-cast	
Speed	$\leq 6000 \text{ min}^{-1}$	
Cable sheath	PUR	
Weight	$\sim 0.08 \text{ kg}$	(with 1 m cable)

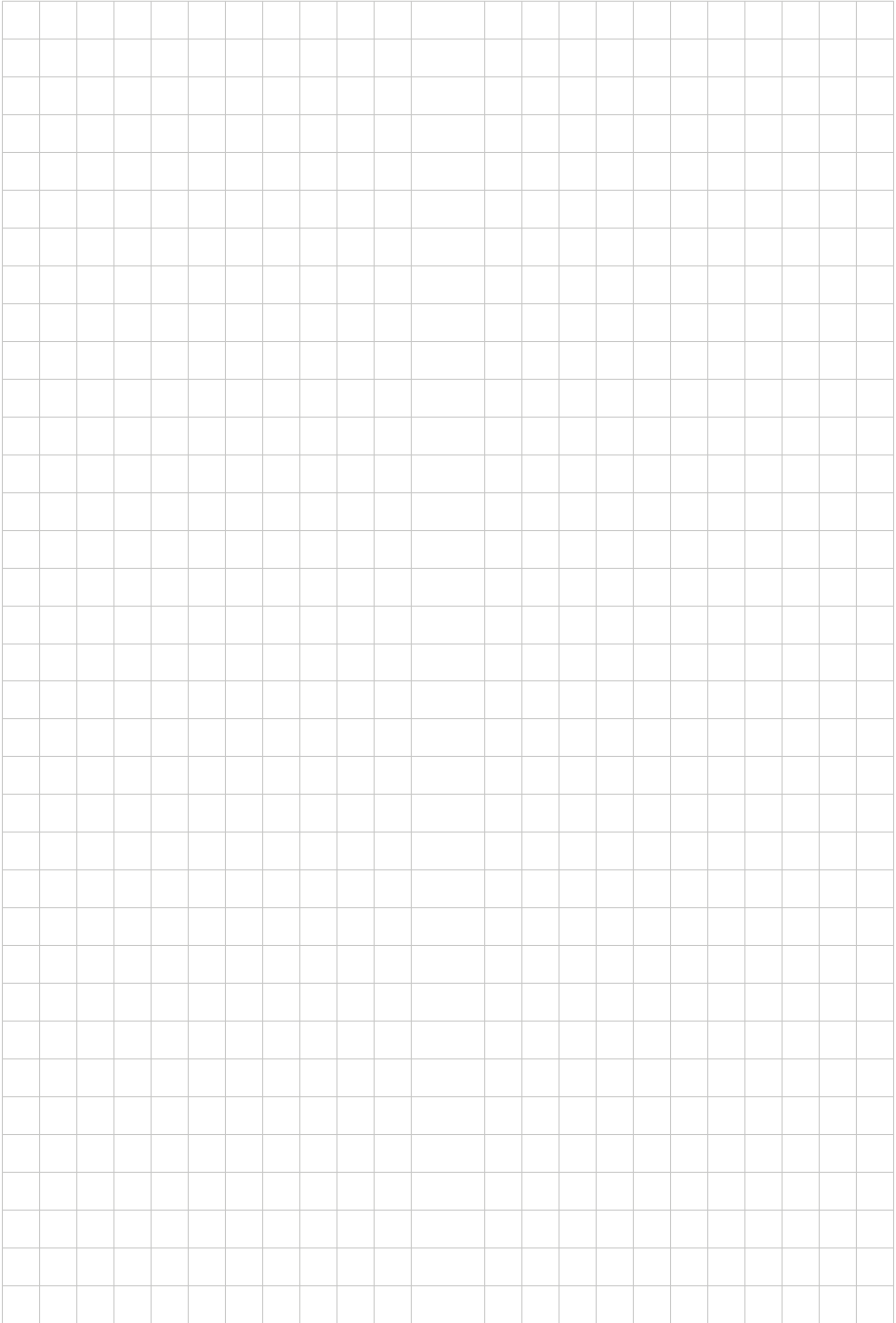
Electrical data		Additional information
Operating voltage	12 ... 30 V	
Output voltage	0 ... 10 V	Load against GND $\geq 1 \text{ k}\Omega$ (0/10V)
	0.5 ... 4.5 V	Load against GND $\geq 1 \text{ k}\Omega$ (0,5/4,5V)

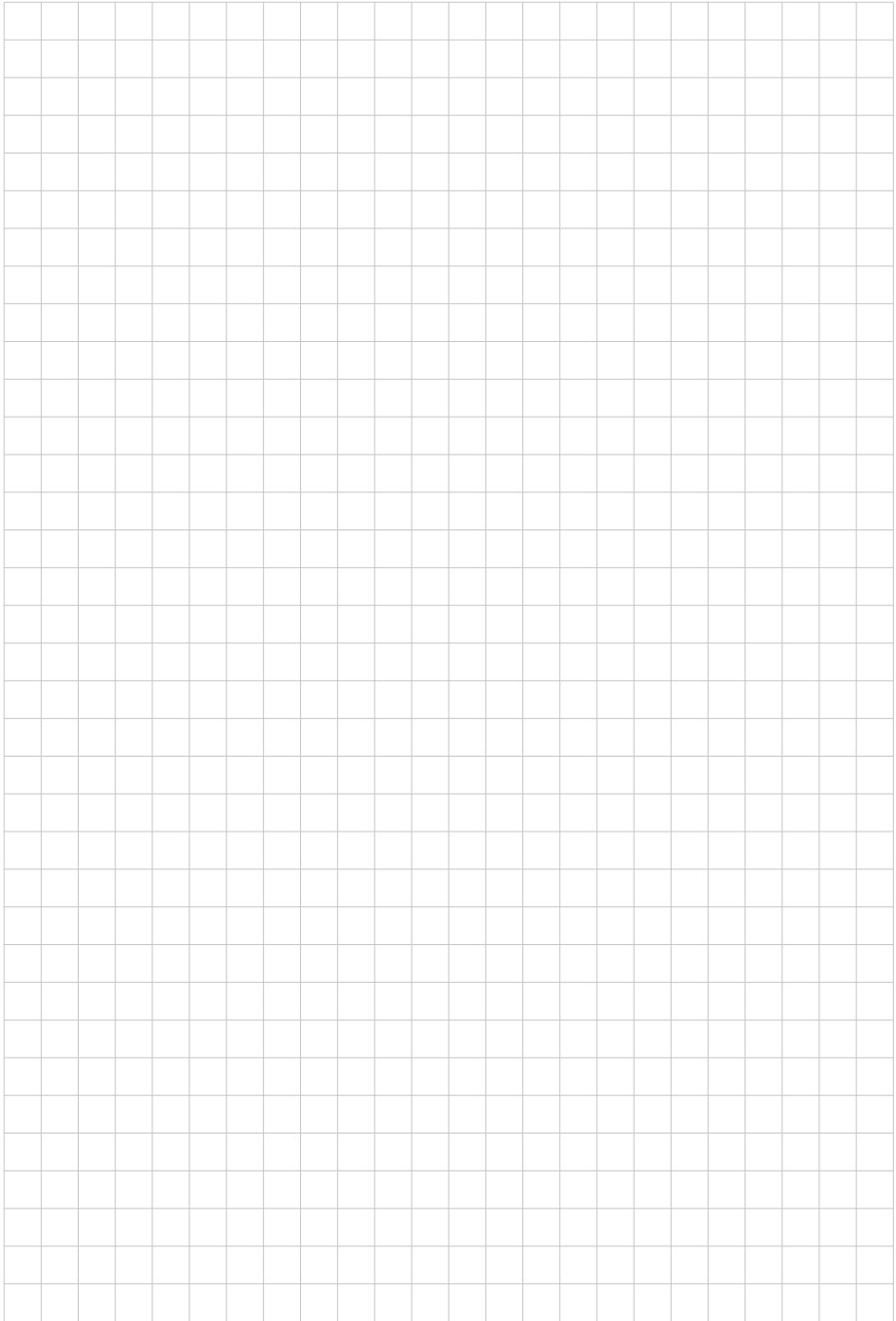


Electrical data		Additional information
Output current	0 ... 20 mA	Load against GND $\geq 500 \Omega$ (0/20mA)
	4 ... 20 mA	Load against GND $\geq 500 \Omega$ (4/20mA)
Accuracy	$\pm 1^\circ$	at measuring range $360^\circ$
Cycle time	$\leq 1$ ms	
Starting time	$< 1$ ms	

System data		Additional information
Failure rate	325 year(s)	at $60^\circ\text{C}$ (MTBF)

Ambient conditions		Additional information
Ambient temperature	$-40 \dots 85^\circ\text{C}$	
Storage temperature	$-40 \dots 85^\circ\text{C}$	
Relative humidity	100 %	condensation admissible
Protection category	IP65	EN 60529
Shock resistance	$500 \text{ ms}^2$ , 11 ms	EN 60068-2-27
Vibration resistance	$< 100 \text{ m/s}^2$ , 5 ... 150 Hz	







**SIKO GmbH**

Weihermattenweg 2  
79256 Buchenbach

**Telefon/Phone**

+49 7661 394-0

**Telefax/Fax**

+49 7661 394-388

**E-Mail**

[info@siko.de](mailto:info@siko.de)

**Internet**

[www.siko-global.com](http://www.siko-global.com)

**Service**

[support@siko.de](mailto:support@siko.de)