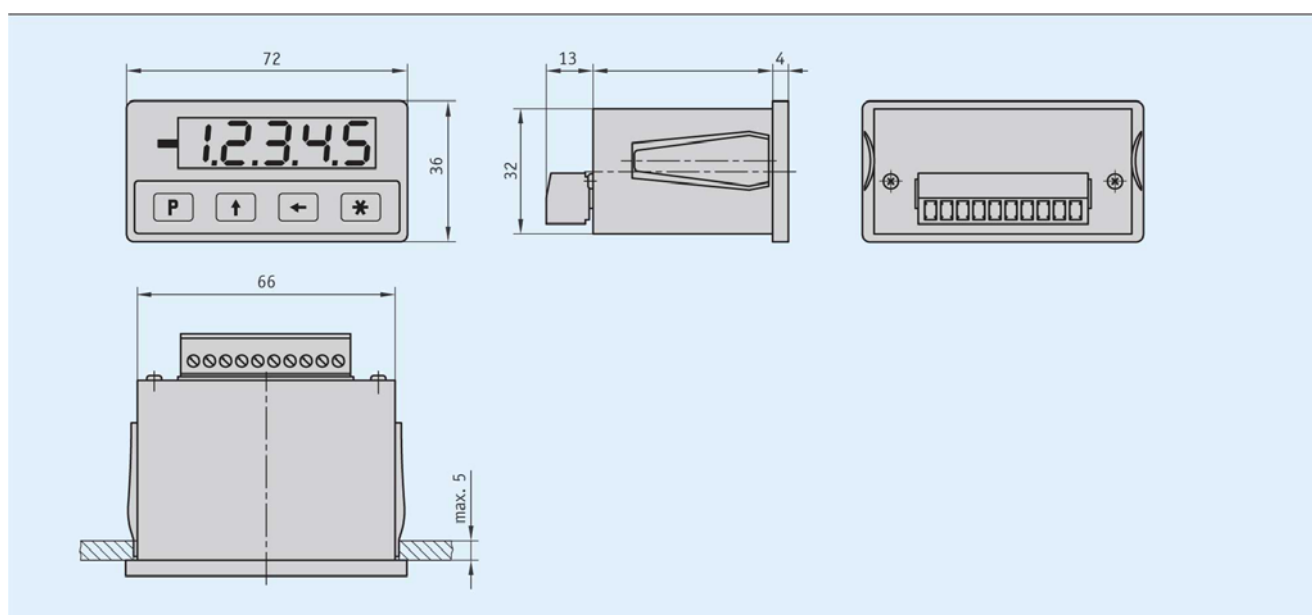


Измерительный дисплей МА55

Инкрементальный; измерение длин и углов

Особенности

- Светодиодный индикатор (1 строка, 5 разрядов)
- Входы для инкрементальных датчиков с распознаванием направления счета для измерения длин и углов
- Свободное программирование с помощью кнопок на передней панели
- Сохранение параметров в энергонезависимой памяти
- Подключение для сброса в исходное состояние
- Встроенная 4-х кратная оценка счетных импульсов
- Компактная конструкция



Механические характеристики

Параметр	Технические данные	Дополнение
Диапазон рабочих температур	0...+50 ⁰ С	
Диапазон температур хранения	-20...+80 ⁰ С	
Относительная влажность воздуха	Макс. 95%	
Выпадение конденсата	Не допускается	
Вид защиты	IP40 прибор в целом IP60 с передней стороны при установке в панель	DIN 40050
Подключение	10-контактная клеммная колодка	
Клавиатура	Мембранно-пленочные кнопки	
Исполнение корпуса	Пластмасса, зажимы для установки	Вырез в панели 33 x 68 мм, DIN 43700
Вес	~ 0,2 Кг	

Измерительный дисплей MA55

Инкрементальный; измерение длин и углов

Электрические характеристики

Параметр	Технические данные	Дополнение
Напряжение питания	= 24 В ± 20%	
Потребляемый ток	~ 60 мА	При 24 В, без датчика
Индикатор	5-разрядный, светодиодный, красный (7-сегментный)	
Вход датчика	Прямоугольные сигналы, сдвинутые на 90° PP (2-х тактный), OE (открытый эмиттер)	С опорным сигналом
Частота входа датчика	25 кГц	
Напряжение питания датчика	24 В = (200 мА)	
Оценка числа импульсов	4-х кратная	
Класс защиты от помех	EN 61000-6-2, EN 61000-6-4	

Назначение выводов

PP, OE	Контакт
+Ub питание датчика	1
Сигнал А	2
Сигнал В	3
Индексный сигнал I (I/O)	4
GND, экран питания датчика	5
RFS (сброс в исходное состояние)	6
GND	7
PE (заземление)	8
0 В GND	9
+24 В, напряжение питания	10

Заказ

▪ Ключ заказа

MA55

Комплект поставки: MA55, информация для пользователя, ответная часть разъема

Дополнительная информация:
Общая информация и области применения

стр. 90