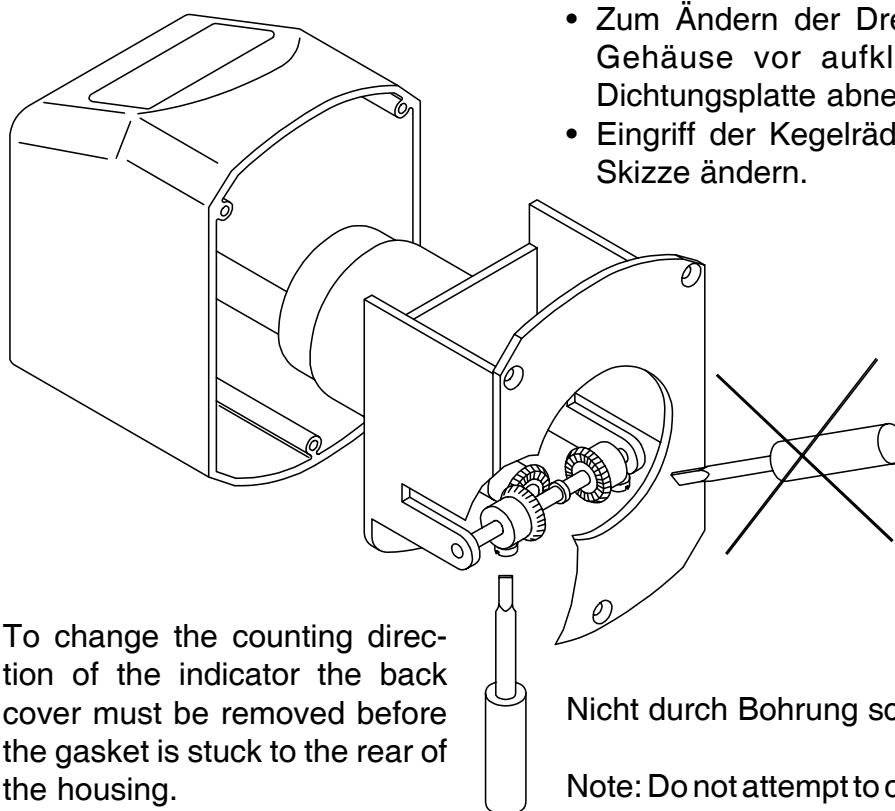


SIKO

Digitale Positionsanzeige DA05/1 Digital Position Indicator DA05/1 Indicateur digital DA05/1



**Drehrichtungsänderung
Counting direction change
Changement du sens de rotation**



- Zum Ändern der Drehrichtung Gehäuse vor aufkleben der Dichtungsplatte abnehmen.
- Eingriff der Kegelräder gemäß Skizze ändern.

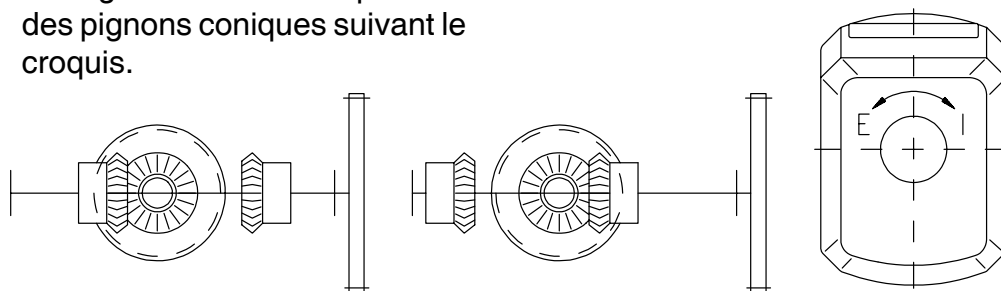
- To change the counting direction of the indicator the back cover must be removed before the gasket is stuck to the rear of the housing.
- The direction is changed by moving the bevel gears as shown.

Nicht durch Bohrung schrauben.

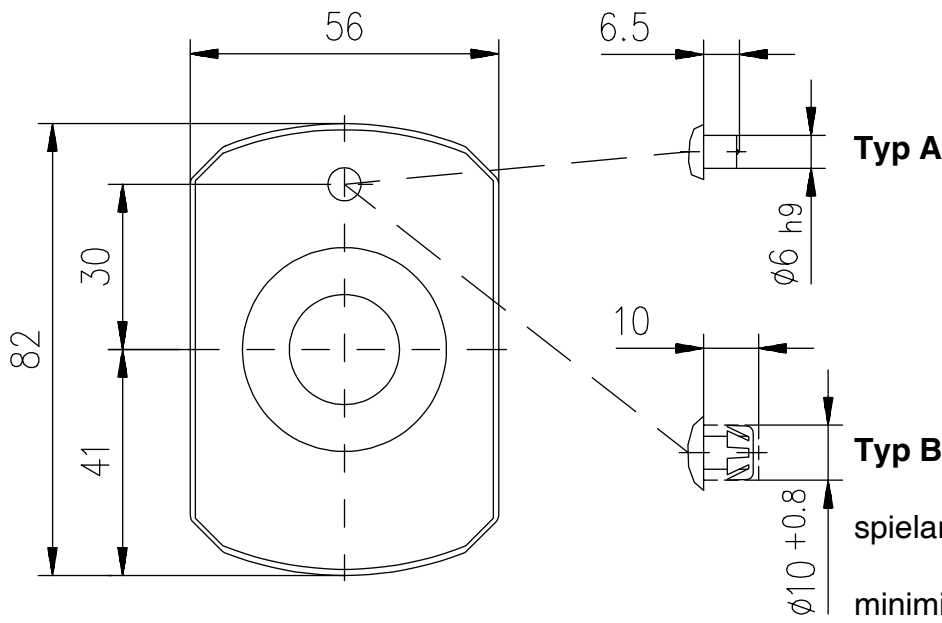
Note: Do not attempt to change the position of the bevel gears through the back plate aperture.

- Pour changer le sens de rotation, enlevez le boîtier avant que la garniture d'étanchéité ne soit collée.
- Changer maintenant la position des pignons coniques suivant le croquis.

N'essayez pas de changer la position des pignons coniques à travers des perforages (il faut toujours enlever le boîtier!)



Montagehinweise
Mounting Instructions
Instructions de montage



Typ A

Typ B

spielarm, mit Toleranzausgleich
 minimized backlash, with tolerance compensation
 rattrapage du jeu, compensation des tolérances

