

Цифровой индикатор позиции DA10

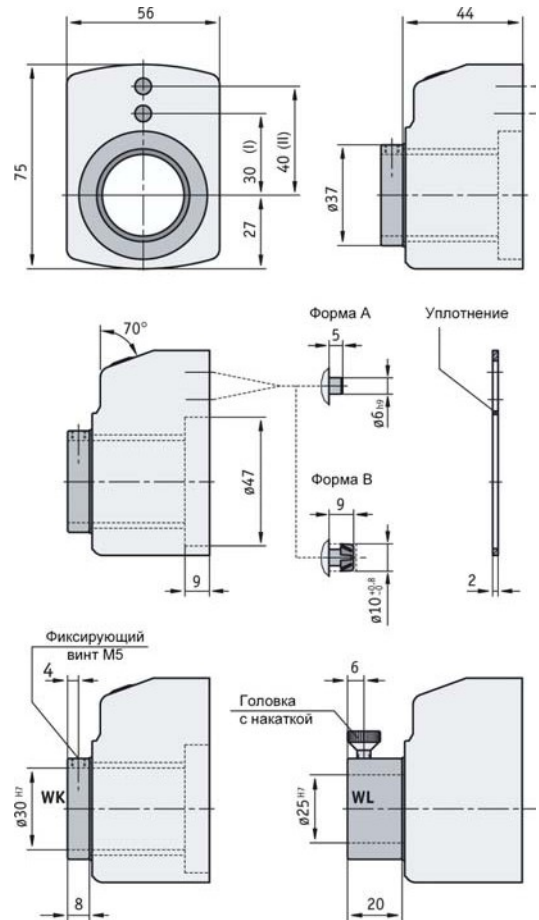
Цифровой индикатор позиции, специально предназначенный для больших диаметров валов. Демпфированный счетный механизм обеспечивает повышенный срок службы.



- Индикация в "мм" или "inch"
- Пыленепроницаемое исполнение за счет сальника

Опции:

- Смотровое окошко с минеральным стеклом, стойким к воздействию растворителей
- Переходные втулки для различных диаметров



DA10

| Индикация после первого оборота | Максимальное число оборотов (мин ⁻¹) |
|---------------------------------|--|
| 00010 | 500 (1500) |
| 00015 | 500 (1000) |
| 00020 | 500 (750) |
| 00025 | 500 (600) |
| 00030 | 500 |
| 00040 | 375 |
| 00050 | 300 |
| 00060 | 250 |
| 00080 | 180 |
| 00100 | 150 |

Примечание: числа оборотов более 500 мин⁻¹ возможны только кратковременно.

Макс. число оборотов = 15000 / индикация после первого оборота



Цифровой индикатор позиции DA10

| | Данные поставки | | Технические данные |
|--|--|----------|--|
| Исполнение / установочное положение | 12 | A | См. предыдущую страницу |
| | 14 | | |
| | 16 | | |
| | 17 | | |
| Индикация после первого оборота | ... | B | 10, 20, 25, 35, 40, 50, 60, 80, 100, 15/748 (7 не индицируемое расчетное значение), другие значения по запросу |
| Положение запятой | 0 | C | 0 = 00000 |
| | 1 | | 1 = 0000,0 |
| | 2 | | 2 = 000,00 |
| | 3 | | 3 = 00,000 |
| | 4 | | 4 = 0,0000 |
| Направление вращения = возрастание величин | i | D | По часовой стрелке |
| | e | | Против часовой стрелки |
| Диаметр отверстия полого вала [мм] | ... | E | 25, 30 |
| | | | VA30 (вал из высококачественной стали) |
| | | | RH10, RH12, RH14, RH16, RH20, RH25 (переходные втулки) |
| Исполнение полого вала | WK | F | Короткий вал |
| | WL | | Длинный вал |
| Исполнение упора | A | G | Форма А |
| | B | | Форма В |
| Положение упора | I | H | Положение I |
| | II | | Положение II |
| Цвет корпуса | O | I | Оранжевый RAL 2004 |
| | S | | Черный RAL 9005 |
| Смотровое окошко | K | K | Пластмасса |
| | M | | Минеральное стекло |
| | OS | | Без стекла |
| Сальник | OAD | L | Без сальника |
| | AD | | С сальником |
| Уплотнение | BP | M | Находится в упаковке |
| | GK | | Приклеено |
| Отсчетное устройство | | | 5 декад, шкала точного отсчета |
| Высота цифр | | | Около 6 мм |
| Материал корпуса | | | Ударопрочный полиамид 6 |
| Вес | | | 0,1 кг |
| Температура окружающей среды | | | Макс. 80 °C |
| Примечание: | Жирным шрифтом выделены стандартные исполнения | | |

Ключ поставки:

