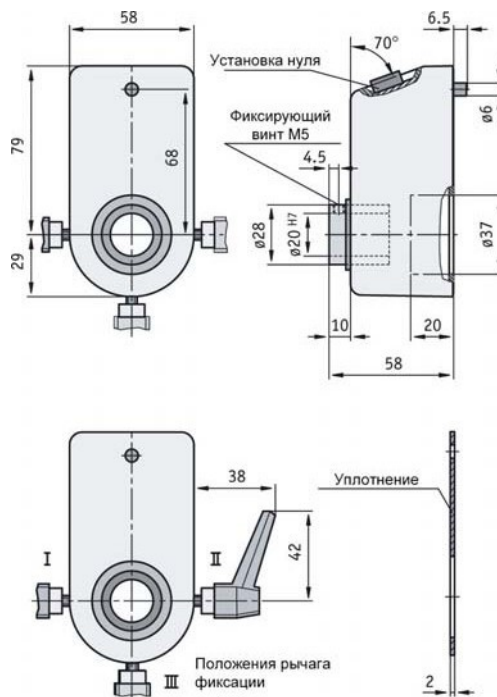


Цифровой индикатор позиции DA08

Цифровой индикатор в очень прочном металлическом корпусе с установкой нуля. Имеется большое число специальных шагов.



- Специальные значения индикации
- Рычаг фиксации, входящий в комплект поставки
- Диаметр вала привода до 30 мм
- Индикация в "мм" или "inch"
- Отсчетное устройство с 4 или 5 декадами

Опции:

- Переходные втулки для различных диаметров

DA08

Индикация после первого оборота	Максимальное число оборотов (мин ⁻¹)	
	С установкой нуля	Без установки нуля
(0)0010	500	1200
(0)0020	250	600
(0)0025	200	480
(0)0030	165	400
(0)0040	125	300
(0)0050	100	240
(0)0060	85	200
(0)0080	60	150
(0)0100	50	120

Примечание: числа оборотов более 400 мин⁻¹ возможны только кратковременно.

- Макс. число оборотов с установкой нуля = 5000 / индикация после первого оборота
- Макс. число оборотов без установки нуля = 12000 / индикация после первого оборота

Индикация	Установочные положения с обнулением		Установочные положения без обнуления		Направление счета*
<div style="display: flex; flex-direction: column; align-items: center;"> <div style="border: 1px solid black; padding: 2px; margin-bottom: 5px;">1 2 3 4</div> <div style="border: 1px solid black; padding: 2px;">1 2 3 4 5</div> </div>	 01	 03	 02	 04	

Цифровой индикатор позиции DA08

	Данные поставки		Технические данные	
Исполнение / установочное положение	01	A	С установкой нуля	
	02		Без установки нуля	
	03		С установкой нуля	
	04		Без установки нуля	
			См. предыдущую страницу	
Счетный механизм	4	B	4 декады	
	5		5 декад	
Индикация после первого оборота	...	C	10, 20, 25, 35, 40, 50, 60, 80, 100, 15/8 (/8 не индицируемое расчетное значение), другие значения по запросу	
Положение запятой	0	D	0 = (0)0000	
	1		1 = (0)000,0	
	2		2 = (0)00,00	
	3		3 = (0)0,000	
	4		4 = (0),0000 – только для 5 декад	
Направление вращения = возрастание величин	i	E	По часовой стрелке	
	e		Против часовой стрелки	
	e/i		Устанавливается пользователем (после вскрытия, см. Приложение)	
Диаметр отверстия полого вала [мм]	...	F	20; 19,05; 19	
			RH6; RH8; RH10; RH12 (переходные втулки)	
			RH14; RH16; RH17,5; RH18 (переходные втулки)	
Цвет корпуса	O	G	Оранжевый RAL 2004	
	S		Черный RAL 9005	
	R		Красный RAL 3004	
	U		Без покрытия лаком	
Рычаг фиксации	OKL	H	Без рычага фиксации	
	I		Положение I	
	II		Положение II	
	III		Положение III	
Отсчетное устройство			4 (5) декад, шкала точного отсчета	
Высота цифр			Около 4,5 мм	
Материал корпуса			Литье алюминиевого сплава	
Вес			0,7 кг	
Направление счета			Выбирается пользователем	
Установка нуля			По выбору	
Температура окружающей среды			Макс. 80 °C	
Примечание:	Жирным шрифтом выделены стандартные исполнения			

Ключ поставки:

