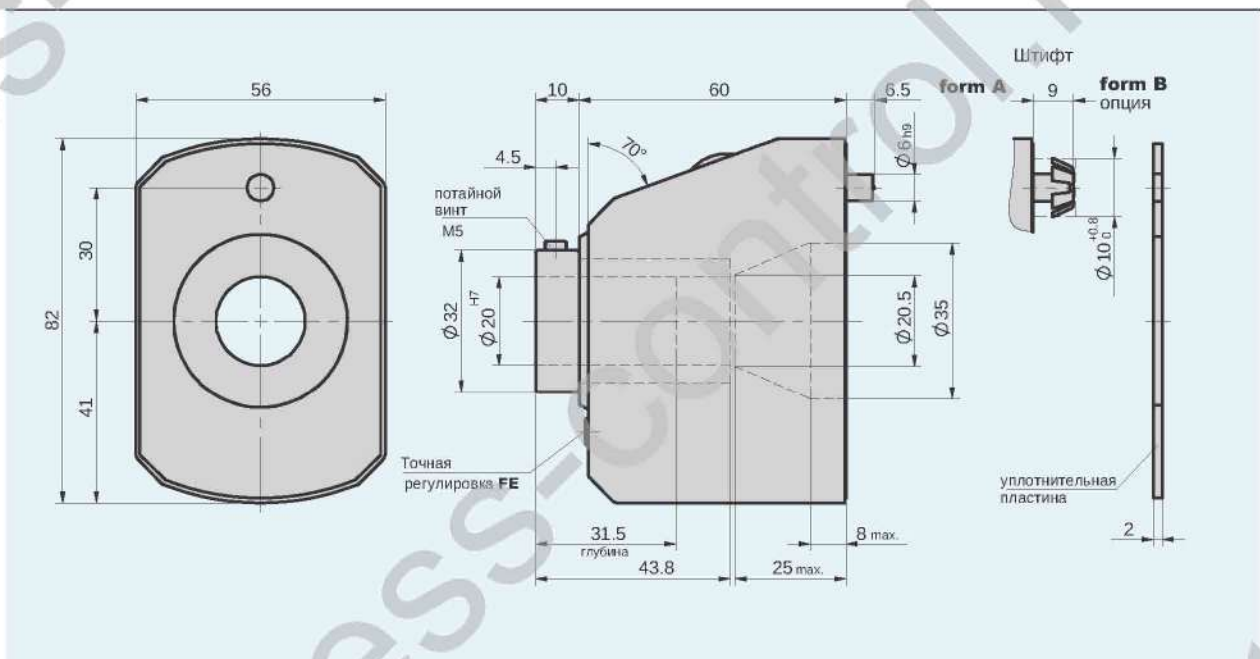


Особенности

- Надежная конструкция в металлическом корпусе
- Полный вал, максимальный Ø 20 мм
- Отчетливый счетчик с 5 декадами
- Дисплей может быть разработан для «мм» или «дюйм»
- Малозумная система поворота декад
- Точная настройка для коррекции размеров
- Реверсивное направление счета



Механические характеристики

Параметр	Технические данные	Дополнение
Корпус	цинковое литье под давлением	
Счетный механизм	5 декад, хорошая различаемость цифр	
Высота цифр	~7 mm	
Вес	0.5 kg	

Макс. скорость вращения

Индикация после 1-го оборота	Макс. скорость (мин-1)
00010	500 (1500)
00015	500 (1000)
00020	500 (750)
00025	500 (600)
00030	500
00040	375
00050	300
00060	250
00080	180
00100	150

Формула для макс. скорости

$$\text{Скорость} = \frac{15000}{\text{индикация после одного оборота}}$$

! Скорость > 500 об/мин возможна только при кратковременном режиме работы.

Условия окружающей среды

Параметр	Технические данные	Дополнение
Температура	0 ... 80 °C	

Заказ

Информация для заказа

Индикация	Установочное положение	Направление счета
	02	04

Тексты, выделенные оранжевым цветом, являются особенностями заказа

Таблица заказа

Параметр	Данные для заказа	Варианты	Дополнение
Монтажное положение	...	02, 04	см. значки, иллюстрирующие монтажные позиции
Индикация после одного оборота	...	10, 15, 20, 25, 30, 40, 50, 60, 80, 100 другие по запросу	
Положение запятой	0	0 = 00000	
	1	1 = 0000.0	
	2	2 = 000.00	
	3	3 = 00.000	
	4	4 = 0.0000	
Направление счета - возрастание значения	i	При вращении по часовой стрелке	
	e	При вращении против часовой стрелки	
	e/i	Устанавливается на месте монтажа	открыв корпус, см. инструкцию по монтажу
Полый вал / диаметр	...	20 мм	
	...	RH8, RH10, RH12, RH14, RH16, RH18	Переходные втулки
Цвет	0	оранжевый RAL 2004	
	6	чёрный RAL 9005	
Тонкая настройка	FE	с точной настройкой	
	OFE	без тонкой настройки	
Скользкая муфта	RK	со скользящей муфтой	только при выборе варианта "FE"
	NRK	без скользящей муфты	только при выборе варианта "OFE"
Лабиринтное уплотнение	OLD	с лабиринтным уплотнением	
	LD	без лабиринтного уплотнения	

Ключ заказа

DA05/1 - [A] - [B] - [C] - [D] - [E] - [F] - [G] - [H] - [A] - []

Объем поставки: DA05/1, Инструкция по монтажу

Дополнения:
Переходная втулка RH

www.siko-global.com