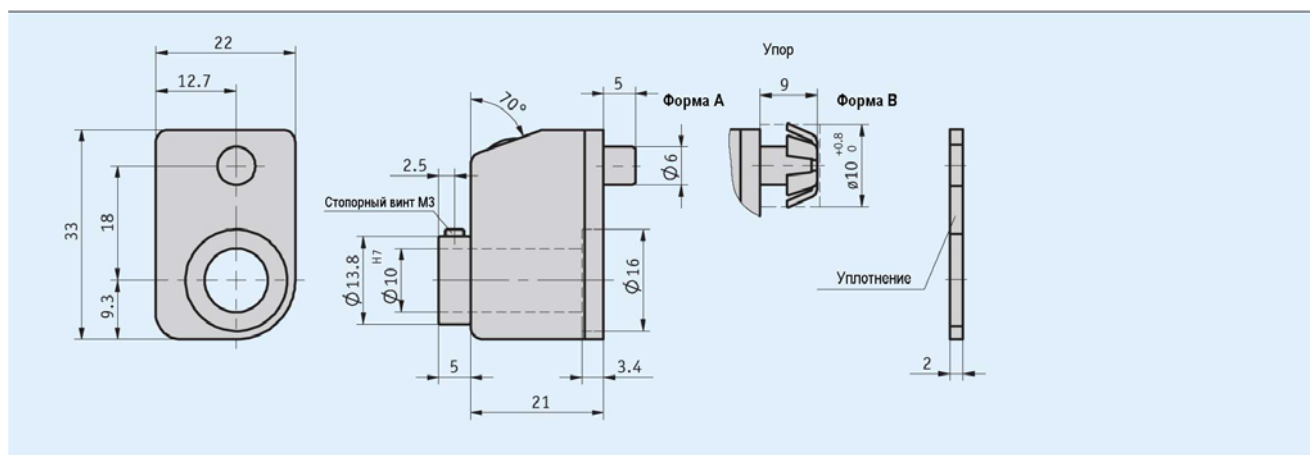


Механический цифровой индикатор позиции DA02

Особо миниатюрный

Особенности

- Ультеракомпактная конструкция
- Полый вал макс. \varnothing 10 мм
- Мин. расстояние между осями 19 мм
- Счетный механизм для считывания “мм” или “дюйм”
- Опция с валом из нержавеющей стали



Механические характеристики

Параметр	Технические данные	Дополнение
Счетный механизм	3 декады	
Высота цифр	Около 4 мм	
Материал корпуса	Упрочненная пластмасса	
Вес	0,02 кг	
Температура окружающей среды	Макс. +80 °С	

Макс. скорость вращения

Индикация после 1-го оборота	Макс. скорость (мин ⁻¹)
010	500 (1500)
015	500 (1000)
020	500 (750)
025	500 (600)
030	500
040	375
050	300
060	250
080	180
100	150

$$\text{Формула для макс. скорости} = \frac{15\,000}{\text{Индикация после 1-го оборота}}$$



Скорость > 500 мин⁻¹ возможна только при кратковременном режиме работы.

Механический цифровой индикатор позиции DA02 особо миниатюрный

Заказ

Установочное положение



Примечание: значения, выделенные оранжевым цветом, являются критерием для заказа.

Таблица заказа

Параметр	Данные для заказа	Варианты	Дополнение	
Исполнение/установочное положение	...	A	02, 04, 06, 07	См. иконки установочных положений
Индикация после первого оборота	...	B	7/5, 10, 12/5, 15, 17/5, 20, 25, 30, 40, 50, 60, 80, 100 Другие по запросу	/5 = не индицируемое расчетное значение
Положение запятой	0	C	0 = 000	
	1		1 = 00.0	
	2		2 = 0.00	
Направление счета = возрастание величин	i	D	По часовой стрелке	
	e		Против часовой стрелки	
Полый вал/диаметр [мм]	10	E	∅ 10 мм	
	...		VA10	Нержавеющая сталь
	...		RH6, RH7, RH8	Переходные втулки
Цвет корпуса	O	F	Оранжевый RAL 2004	
	S		Черный	

Ключ заказа

DA02 - - - - - - - -

A
B
C
D
E
F
A

Комплект поставки: DA02

Принадлежности:
Переходные втулки

стр. 110

Дополнительная информация:
Общая информация и области применения

стр. 8